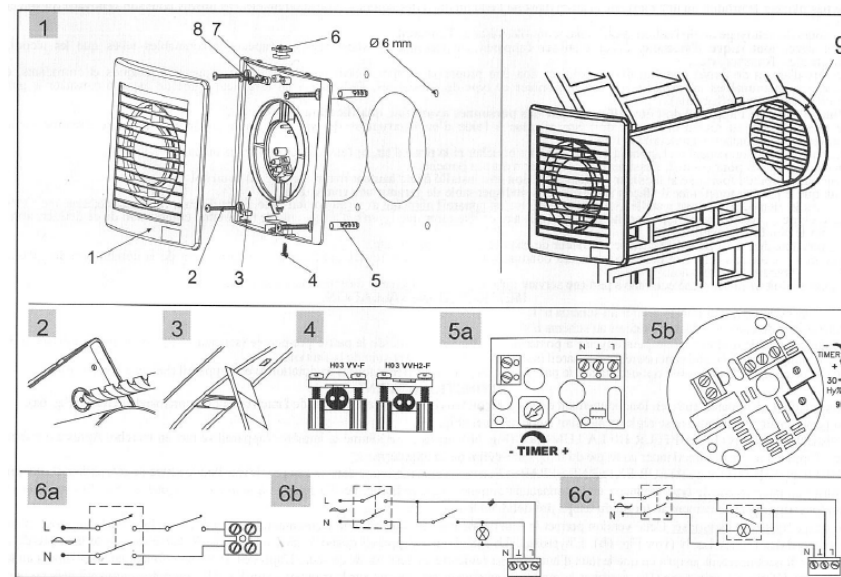


Nástěnný a stropní ventilátor s vlhkoměrem a časovačem



Obj. č.: 53 76 22

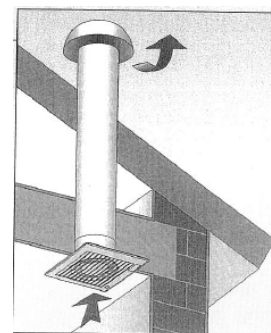


Legenda k obrázku č. 1

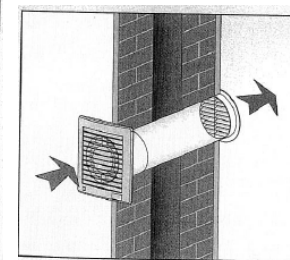
- | | | |
|--------------------------|-----------------------------------|-------------------------------------|
| 1. Přední kryt | 4. Fixační šroubek předního krytu | 7. Svorka kabelu |
| 2. Fixační šroubek do di | 5. Hmoždinka | 8. Fixační šroubek svorky kabelu |
| 3. Držák motoru | 6. Kabelová průchodka | 9. Ochranná mřížka (není v dodávce) |

Instalace

- Při instalaci postupujte podle obrázku č. 1
- Typ použitého kabelu je zobrazen na obr. č. 4.
- Napájecí kabel může procházet přes připravený otvor (obr. 2) na zadní straně větráku, nebo přes předvrtaný otvor v horní části předního krytu (obr. 3). V tomto případě se musí použít kabelová průchodka (obr. 1 - část 6).



Instalace na strop



Instalace do zdi

- Připojovací dráty můžete vést po povrchu, nebo je zapustit do zdi.

Vážení zákazníci,

děkujeme Vám za Vaši důvěru a za nákup ventilátoru WALLAIR WStyle-S 100. Tento návod k obsluze je součástí výrobku. Obsahuje důležité pokyny k uvedení výrobku do provozu a k jeho obsluze. Jestliže výrobek předáte jiným osobám, dbejte na to, abyste jim odevzdali i tento návod.

Ponechejte si tento návod, abyste si jej mohli znovu kdykoliv přečíst!

Popis a účel použití

WSTYLE-S je axiální ventilátor, který je určen k odsávání vzduchu přímo skrz zeď, nebo k použití pro krátké ventilační potrubí. Hodí se do panelových nástěnných i stropních instalací. Elektrické vlastnosti výrobku najdete na typovém štítku spotřebiče.

Bezpečnostní předpisy, údržba a čištění

Z bezpečnostních důvodů a z důvodů registrace (CE) neprovádějte žádné zásahy do ventilátoru. Případné opravy svěřte odbornému servisu. Nevystavujte tento výrobek přílišné vlhkosti, vibracím, otřesům a přímému slunečnímu záření. Tento výrobek a jeho příslušenství nejsou žádné dětské hračky a nepatří do rukou malých dětí! Nenechávejte volně ležet obalový materiál. Fólie z umělých hmot představují veliké nebezpečí pro děti, neboť by je mohly spolknout.



Pokud si nebudete vědět rady, jak tento výrobek používat a v návodu nenajdete potřebné informace, spojte se s naší technickou poradnou nebo požádejte o radu kvalifikovaného odborníka.

K čištění pouzdra používejte pouze měkký, mírně vodou navlhčený hadřík. Nepoužívejte žádné prostředky na drhnutí nebo chemická rozpouštědla (ředidla barev a laků), neboť by tyto prostředky mohly poškodit povrch a pouzdro ventilátoru.

Řešení problémů

1. Pokud spotřebič napracuje - zkontrolujte, jestli je správně uděláno elektrické připojení a jestli je větrák napájen proudem.
2. Pokud se netočí oběžné kolo větráku - zkontrolujte, jestli kolo neblokuje nějaká překážka.

Recyklace



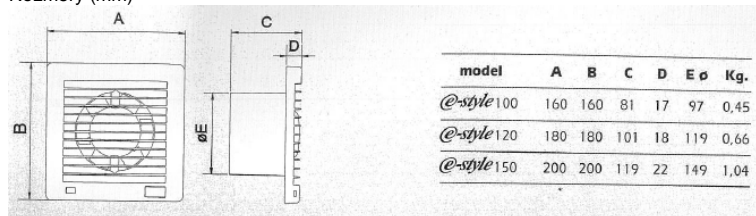
Elektronické a elektrické produkty nesmějí být vhažovány do domovních odpadů. Likviduje odpad na konci doby životnosti výrobku přiměřeně podle platných zákonných ustanovení.

Šetřete životní prostředí! Přispějte k jeho ochraně!

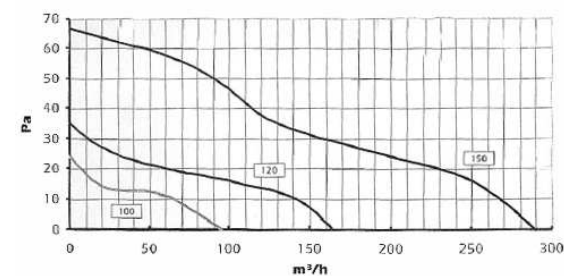
Technické údaje

Počet otáček:	2570 ot. /min.
Emise hluku (max):	40 dB (A)
Sací výkon (max.):	95 m ³ /hod.
Příkon (max.):	11 W
Průměr trubice:	100 mm
Provozní napětí:	230 V, 50 Hz
Hmotnost:	0,45 kg
Rozměry (Š x V x H x Ø):	160 x 160 x 81 x 97 mm

Rozměry (mm)



Křivky a charakteristiky



Záruka

Na ventilátor WALLAIR WStyle 100 poskytujeme záruku 24 měsíců. Záruka se nevztahuje na škody, které vyplývají z neodborného zacházení, nehody, opotřebení, nedodržení návodu k obsluze nebo změn na výrobku, provedených třetí osobou.

Překlad tohoto návodu zajistila společnost Conrad Electronic Česká republika, s. r. o.

Všechna práva vyhrazena. Jakékoliv druhy kopií tohoto návodu, jako např. fotokopie, jsou předmětem souhlasu společnosti Conrad Electronic Česká republika, s. r. o. Návod k použití odpovídá technickému stavu při tisku! **Změny vyhrazeny!**

© Copyright Conrad Electronic Česká republika, s. r. o.

VAL/1/2014