

Radiální ventilátor DUCT IN-LINE



Obj. č.: 53 76 92

Typ 100/270

Obj. č.: 53 76 93

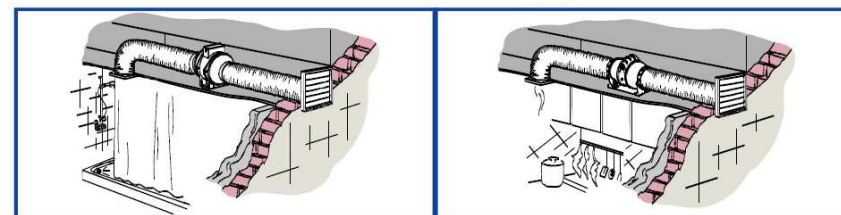
Typ 150/560

Obj. č.: 53 76 94

Typ 125/320

Obj. č.: 53 76 95

Typ 200/910



PŘÍKLAD MONTÁŽE V KOUPELNĚ

PŘÍKLAD MONTÁŽE V KUCHYNI

Skříň

Skříň a plastové prvky držáku jsou zhotoveny z mechanicky odolného termoplastu ABS bílé barvy s vysokou barevnou stálostí. Základna držáku je z lakovaného plechu. Z obou stran je ventilátor zakončen přírubami pro připojení potrubí s příslušným průměrem podle typu ventilátoru.

Oběžné kolo

Axiální oběžné kolo je vyrobeno z ABS.

Motor

Asynchronní s kotvou nakrátko. Je vybaven kluznými ložisky s tukovou náplní pro celou dobu životnosti a axiálním ložiskem pro vertikální montáž. Motor je opatřen jednorázovou tepelnou pojistkou proti přetížení. Pracovní teplota je max. 40 °C. Stupeň ochrany je IPX4. Provozní napětí 230 V/50 Hz.

Svorkovnice

Svorkovnice je přístupná po odšroubování zajišťovacích šroubů a po sejmutí krytu svorkovnice. Jednotlivé svorky mají písmenné označení:

N, N1, N2 – nulový vodič (N1 a N2 u 2-rychlostních modelů)

L – fáze

T – ovládací fáze (modely T)

Ovládací prvky

Pod krytem svorkovnice je rovněž přístupný ovládací prvek pro nastavení požadovaného zpoždění doběhu (u modelů s příslušnou výbavou).

Směr průtoku

Směr průtoku odsávaného vzduchu je vyznačen šipkami na skříni ventilátoru. Změna směru průtoku není možná.

Montáž

Ventilátory lze montovat jak horizontálně, tak i vertikálně. Montáž se provádí pomocí držáku, do kterého je ventilátor uložen. Držák se k podkladu přichytí 4 vruty do hmoždinek. Potrubí se připojuje k přírubám sponami či pevnou lepicí páskou (nejsou součástí dodávky), směr průtoku vzduchu je vyznačen šipkami. Před jakoukoliv údržbou nebo servisním zásahem odpojte ventilátor od elektrického rozvodu.

Vážený zákazníku,

děkujeme Vám za Vaši důvěru a za nákup radiálního ventilátoru DUCT IN-LINE.

Tento návod k obsluze je součástí výrobku. Obsahuje důležité pokyny k uvedení výrobku do provozu a k jeho obsluze. Jestliže výrobek předáte jiným osobám, dbejte na to, abyste jim odevzdali i tento návod k obsluze.

Ponechejte si tento návod, abyste si jej mohli znovu kdykoliv přečíst!

Účel použití

Radiální potrubní ventilátory s vysokým sacím výkonem pro potrubí délky až 36 m. Ventilátory lze montovat jak ve svislé, tak i v horizontální poloze. Ventilátor je určen pro provoz ve vnitřním základním prostředí s okolní teplotou od 0 do +40 °C, pro dopravu čistého vzduchu bez prachu, mastnot, chemických výparů a dalších znečištění. Dále je nutné zajistit, aby ventilátor nenamrzal a nestékal do něj kondenzát vody z potrubí.



Regulace otáček

Provádí se elektronickými nebo transformátorovými regulátory otáček změnou napětí.

Hluk

Hladina hluku je měřena ve vzdálenosti 2 m v ose sání při plném chodu ventilátoru.

Údržba

Ventilátor lze snadno vyjmout z držáku a po demontáži přírub (bajonetové uchycení, zajištěné šroubkem) lze oběžné kolo a vzduchové kanálky zbavit nečistot. Před jakoukoliv údržbou nebo servisním zásahem odpojte ventilátor od elektrického rozvodu.

Recyklace

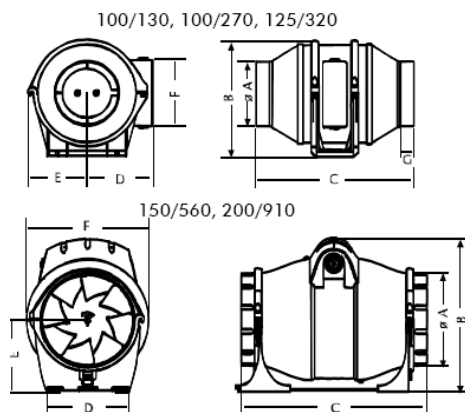


Elektronické a elektrické produkty nesmějí být vhažovány do domovních odpadů. Likviduje odpad na konci doby životnosti výrobku průměrně podle platných zákonných ustanovení.

Šetřete životní prostředí! Přispějte k jeho ochraně!

Technické údaje

Model	Ø mm	ot/min.	W	m ³ /h	mmH ₂ O (Pa)	mdp* m	dB(A) /2m	Kg	Ø A	B	C	D	E	F	G
100/270	100	2100	25	270	23 (225)	23	25/32	2,1	98	217	262,4	100	100	168,3	21,3
150/560	150	2700	80	420/560	26 (255) 36 (353)	26/36	31/39	3,2	147	244	293,4	130	115	192,3	21,3
125/320	125	2100	25	320	23 (225)	23	27/33	2,1	122	217	262,4	100	100	168,3	21,3
200/910	200	2700	75	720/910	14 (137) 30 (294)	14/30	34/39	4,5	197	278,5	353,6	142	140	230,2	51,5



Překlad tohoto návodu zajistila společnost Conrad Electronic Česká republika, s. r. o.

Všechna práva vyhrazena. Jakékoliv druhy kopií tohoto návodu, jako např. fotokopie, jsou předmětem souhlasu společnosti Conrad Electronic Česká republika, s. r. o. Návod k použití odpovídá technickému stavu při tisku! **Změny vyhrazeny!**

© Copyright Conrad Electronic Česká republika, s. r. o.

DO/12/2011