

Ponorné čerpadlo „Siena“, obj. č. 55 11 31

Návod k obsluze



Tento návod k použití patří výhradně k tomuto výrobku. Obsahuje důležité pokyny k uvedení do provozu a údržbě. Dbejte na to, i když předáváte tento výrobek dalším vlastníkům.

Ušchovejte proto tento návod k použití pro pozdější potřebu!

1. Úvod

Vážení zákazníci, děkujeme Vám za zakoupení tohoto výrobku.

Vybrali jste si výrobek, který byl sestaven v souladu s aktuálním stavem techniky.

Splňuje požadavky všech platných evropských a národních předpisů.

Shoda byla potvrzena, odpovídající prohlášení a dokumenty jsou uloženy u výrobce. V zájmu zachování tohoto stavu a bezpečného provozu musí uživatel respektovat tento návod k obsluze!

2. Bezpečnostní pokyny

Nelze uplatnit záruku na poškození vzniklé v důsledku nedodržení tohoto návodu k použití.



Za následné škody nepřebíráme odpovědnost. Za věcné či osobní škody, jež vznikly nepřiměřeným zacházením nebo nerespektováním bezpečnostních pokynů uvedených v tomto návodu k obsluze, nepřebíráme odpovědnost. V takových případech zaniká nárok na záruku.

Z bezpečnostních a schvalovacích (CE) důvodů není dovoleno svévolné přestavování a/nebo pozměňování výrobku. Dbejte na odborný způsob uvedení do provozu. Respektujte při tom tento návod k obsluze.

3. Účel použití

Toto ponorné čerpadlo je určeno k čerpání vody v zahradních jezírkách, studnách, žlabech na odpadní vodu apod. Vodu může čerpat prostřednictvím připojené hadice nebo přiložené stoupací trubky s rozprašovačem.

Jakožto zdroj energie lze použít solární modul nebo síťový adaptér o napětí 12 až 24 voltů. Při používání solárního modulu pracuje čerpadlo pouze za předpokladu, že na solární modul dopadá dostatečné množství slunečního záření.

K tomuto čerpadlu lze jakožto příslušenství objednat také akumulátorový blok. Při napájení z akumulátorového bloku lze na stoupací trubku nasadit LED osvětlení (příslušenství). Tím Vaše fontána získá efektní osvětlení. LED světelné prstence jsou k dostání v různých barvách.

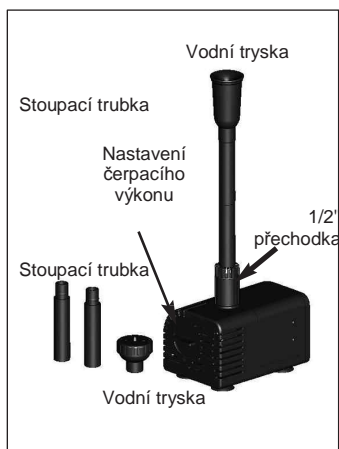
Čerpací výkon čerpadla lze nastavit pomocí ovladače na čelní straně čerpadla.

Čerpadlo nemá žádný vypínač.

Jakmile je čerpadlo připojeno k napájení, začne čerpat vodu.

4. Montáž a uvedení do provozu

- Napájecí kabel čerpadla rozvíjíte do plné délky.
- Dbejte na to, aby byla na zdířce bezpečně a pevně nasazená uzavírací krytka.
- Postavte čerpadlo do vody (respektujte prosím bod 5).
- Sestavte stoupací trubku tak, aby vyčnívala z vody. Na čerpadlo nasadte nejprve redukci.
- Můžete si vybrat ze dvou různých vodních trysek.
- Alternativně lze čerpadlo použít také k čerpání vody prostřednictvím hadice. Za tím účelem jednoduše nasadíte hadici na trubku čerpadla.
- Nyní zajistíte napájení čerpadla energií ze solárního modulu.



Použijte za tímto účelem přiložený konektor s kabelem (červená = kladný pól, černý = záporný pól). Pokud jste toto čerpadlo zakoupili jako solární komplet, příslušný konektor je už na solárním modulu umístěn.

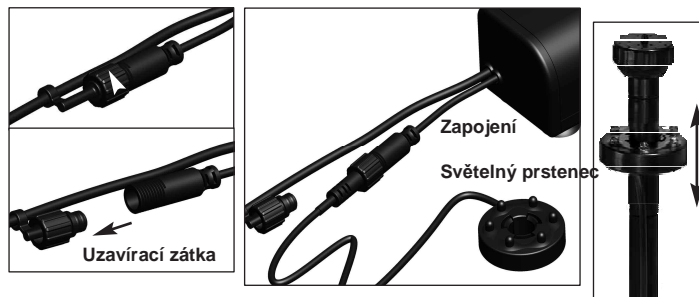
Upozornění: Konektor je chráněn před přepólováním, při jeho zapojování nepoužívejte násilí. Sklo solárního modulu je náchylné k rozbití.

- Je-li čerpací výkon příliš veliký, musíte snížit množství vody. Za tím účelem jednoduše otočte ovladačem na přední straně čerpadla ve směru hodinových ručiček. Při nastavování výkonu prosím nepoužívejte násilí. Rozsah nastavení zahrnuje 45°.

4.1 Provoz s LED světelným prstencem

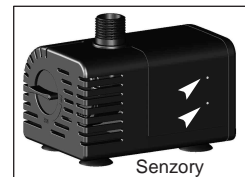
Jako příslušenství si můžete objednat LED světelný prsteneček. Tento prsteneček lze snadno nasadit na stoupací trubku.

Elektrické zapojení se provádí prostřednictvím zdířky na čerpadle. Za tím účelem odstraňte uzavírací zátku, zapojte zástrčku světelného prstence do zdířky a pevně utáhněte převlečnou matici.



5. Ochrana před chodem nasucho

Čerpadlo je standardně vybaveno ochranou před chodem nasucho. Za tím účelem jsou na boku pláště umístěny dva senzory. Jsou-li tyto senzory pod vodou, čerpadlo funguje. **Jakmile některý senzor z vody vyčnívá, čerpadlo nepracuje!**



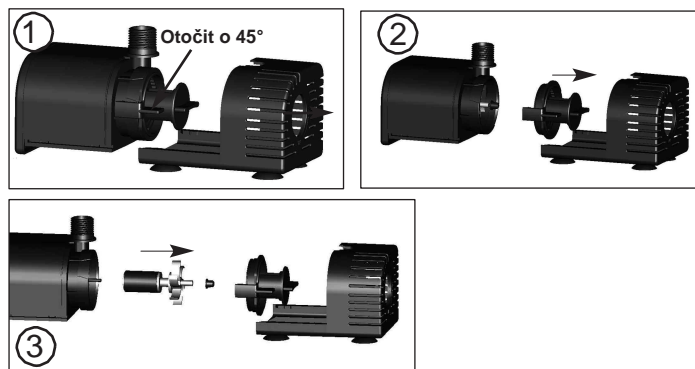
6. Údržba přístroje

V zájmu zachování výkonnosti čerpadla je třeba čerpadlo příležitostně vypláchnout teplou vodou a odstranit z něho znečištění. Plášť přístroje za tímto účelem otevřete následujícím způsobem:

Upozornění: Při rozebírání a sestavování čerpadla prosím nepoužívejte násilí. Jednotlivé části jsou choulostivé a mohou snadno prasknout.

- Odpojte zástrčku čerpadla ze zásuvky.
- Přední kryt čerpadla vysuňte směrem nahoru (obr. 1).
- Přední kryt čerpadla otočte asi o 45° ve směru hodinových ručiček (obr. 1) a opatrně tento kryt sejměte směrem dopředu (obr. 2). Dejte přitom pozor na hřídel z plastu a na těsnění.
- Oběžné kolo opatrně vyjměte z čerpadla (je-li třeba, použijte kleště) (obr. 3).
- Všechny díly nyní opatrně omyjte teplou vodou.
- Nyní opatrně vsadte hřídel s oběžným kolem do otvoru v čerpadle. Dbejte při tom na to, aby hřídel pevně seděl.
- Nyní opatrně nasadte kryt čerpadla. Dbejte při tom na to, aby těsnění pevně sedělo.
- Nyní otočte přední kryt znovu o 45° proti směru hodinových ručiček do výchozí polohy.
- Nyní opatrně nasuňte spodní díl čerpadla zpátky na tělo čerpadla.

Čerpadlo je nyní znovu připraveno k provozu.



7. Poruchy fungování

Čerpadlo nečerpá vodu

- Je čerpadlo úplně ponořené do vody? Ochrana před chodem nasucho (bod 5).
- Není připojovací napětí přepólované? Barva kabelu hnědá = kladný (+) pól, modrá = záporný (-) pól
- Není čerpadlo znečištěné? Čištění čerpadla viz bod 6.

8. Technická data

Provozní napětí	12–24 V/DC
Stupeň ochrany	IP 68
Příkon	cca 5 W při 12 V/DC až cca 22 W při 24 V/DC
Čerpací výška:	max. 0,9 m při 12 V/DC až max. 2,8 m při 24 V/DC
Čerpací výkon:	max. 900 l/h při 12 V/DC až max. 1 500 l/h při 24 V/DC
Rozsah provozních teplot:	+4 až +40 °C

Upozornění: Čerpadlo je určeno pouze k čerpání vody.

Upozornění: Chraňte čerpadlo před mrazem!

Za chladných zimních měsíců musíte čerpadlo vyjmout z vody a uložit je na teplém místě. Solární modul může přezimovat venku.

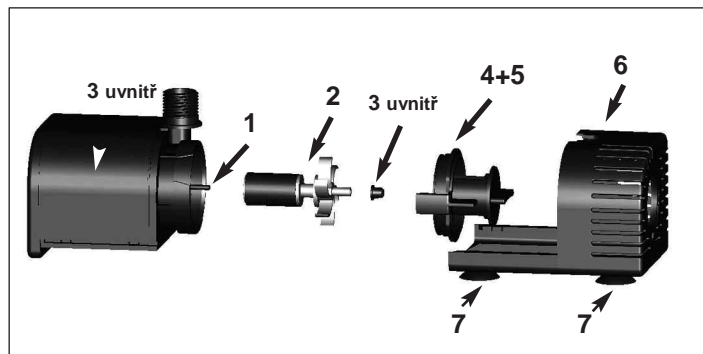
9. Bezpečnostní pokyny

Nebezpečí pro děti! Drobné části (stoupačí trubky, rozprašovače), které by mohly spolknout děti, a obalové materiály ukládejte mimo dosah dětí. Nebezpečí udušení!

Varování před nebezpečím zakopnutí! Napájecí kabel pokládejte tak, aby o něj nemohl nikdo zakopnout!

Pozor na věcné škody! Jestliže umístíte solární modul bez držáku modulu, musíte dát pozor na jeho dostatečnou stabilitu. Pokud by se modul převrhl nebo upadl na nějaké cizí těleso, mohl by se poškodit.

10. Náhradní díly



- | | |
|-----------------------------------|-----------------------|
| 1. Keramická hřídel bílá: | Číslo výrobku: 911040 |
| 2. Oběžné kolo: | Číslo výrobku: 911041 |
| 3. Gumové pouzdro: | Číslo výrobku: 911042 |
| 4. Přední kryt: | Číslo výrobku: 911043 |
| 5. Těsnění krytu: | Číslo výrobku: 911044 |
| 6. Plášť s nožkami na přísavkách: | Číslo výrobku: 911045 |
| 7. Přísavky (4 kusy): | Číslo výrobku: 911046 |
| 8. Kompletní sada trysek: | Číslo výrobku: 911047 |

Výrobce/dovozce:

esotec GmbH - Gewerbegebiet Weberschlag 9 - 92729 Weiherhammer (D),

Chyba! Odkaz není platný.

Číslo výrobku: 101758

Likvidace

Vážení zákazníci,

prosíme Vás o pomoc při nakládání s odpadem. Až se jednoho dne rozhodnete tento výrobek vyřadit z provozu, vezměte v úvahu, že je řada jeho součástí vyrobena z cenných surovin, které mohou být znovu použity. Proto výrobek neodkládejte do popelnice, ale odevzdejte ho na sběrném místě pro elektrospotřebiče. Děkujeme vám za vaši podporu!

11. Příslušenství

11.1 Prodlužovací kabel pro čerpadlo, délka 5 m

Číslo výrobku: 101738



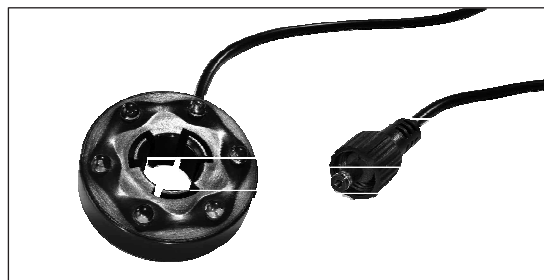
11.2 Akumulátorový blok 12 V/7 Ah

Číslo výrobku: 101734



Akupack lze použít k napájení čerpacích systémů Verona, Toskana, Napoli, Napoli LED, Siena a Siena LED. Akumulátorový blok se instaluje mezi čerpadlo a solární modul. Čerpadlo se zapíná a vypíná vypínačem. Integrovaný akumulátor je chráněn proti hlubokému vybití i proti přebití. Stav akumulátoru je indikován dvěma LED kontrolkami. Systém je připravený k zapojení a jeho instalace je velmi rychlá.

11.3 Světelné prstence (pouze společně s akumulátorovým blokem)



LED světelný prstenec bílý (se 6 bílými LED svítilny)

Číslo výrobku: 101790

LED světelný prstenec oranžový (s 6 oranžovými LED svítilny)

Číslo výrobku: 101791

LED světelný prstenec modrý (s 6 modrými LED svítilny)

Číslo výrobku: 101792

LED světelný prstenec zelený (se 6 zelenými LED svítilny)

Číslo výrobku: 101793

LED světelný prstenec červený, zelený, modrý (od každé barvy 2 LED svítilny)

Číslo výrobku: 101794

Prodlužovací kabel pro světelné prstence, délka 5 m

Číslo výrobku: 101740

Překlad tohoto návodu zajistila společnost Conrad Electronic Česká republika, s. r. o.

Všechna práva vyhrazena. Jakékoliv druhy kopíí tohoto návodu, jako např. fotokopie, jsou předmětem souhlasu společnosti Conrad Electronic Česká republika, s. r. o. Návod k použití odpovídá technickému stavu při tisku! **Změny vyhrazeny!**

© Copyright Conrad Electronic Česká republika, s. r. o.

MIH/05/2014