

## Solární čerpací systém Garda

Obj. č.: 55 12 80



### Vážený zákazníku,

děkujeme Vám za Vaši důvěru a za nákup solárního čerpacího systému Garda.

Tento návod k obsluze je součástí výrobku. Obsahuje důležité pokyny k uvedení výrobku do provozu a k jeho obsluze. Jestliže výrobek předáte jiným osobám, dbejte na to, abyste jim odevzdali i tento návod.

Ponechejte si tento návod, abyste si jej mohli znovu kdykoliv přečíst!

### Účel použití

- Tato solární sada je určena pro venkovní použití v zahradních jezírkách. Čerpadlo odpovídajícím způsobem čerpá vodu skrz hadicovou přípojku nebo může být použita přiložená výtlačná trubka s nástavcem na rozstřikování.
- **Čerpadlo je vhodné pouze čerpání vody!**
- Jako napájecí zdroj může být použit solární panel s minimálním výkonem 25W, 12 V akumulátor nebo zdroj s výstupním napětím 12 V. Bude-li jako napájecí zdroj použit solární panel, čerpadlo poběží pouze tehdy, bude-li na solární modul vystaven dostatečnému slunečnímu záření.
- Čerpadlo nemá ON/OFF přepínač. Čerpadlo tedy běží, jakmile je připojeno k napájecímu zdroji.
- Sada je charakteristická svou jednoduchou montáží. Pro zkompletování není potřeba žádného nářadí.

### Sestavení a uvedení do provozu

1. Rozmotejte kompletně připojovací kabel k čerpadlu.
2. Hadicová přípojka je vhodná pro hadice o různých průřezech (vnitřní Ø 25, 32 nebo 38 mm). Přípojku uřízněte podle toho, jakou hadici budete používat. Nasadte hadici na přípojku a zajistěte ji vhodným stahovacím páskem (není součástí dodávky).
3. Připojte hadicovou přípojku k výstupu čerpadla pomocí přiložené převlečné matice. Výstup s hadicí může být podle okolností nastaven i pod vodou pomocí kulového kloubu.
4. Ponořte čerpadlo do vody. Čerpadlo na dně jezírka upevněte několika kameny. Pro čerpadlo vyberte takové umístění, aby bylo položeno přímo na dně jezírka a nedocházelo tak k nasávání okolních nečistot, které mohou čerpadlo rychle zanést.



Čerpadlo je standardně vybaveno ochranou proti běhu na sucho.

Pro tento účel je opatřeno 2 senzory na boku krytu čerpadla.

Čerpadlo funguje pouze v případě, že jsou oba senzory pod vodou.

Pokud nejsou tyto pod hladinou, čerpadlo nepracuje (viz návod k obsluze čerpadla).

5. Nyní připojte čerpadlo k napájení. Pro tento účel slouží přiložený konektor a kabel (hnědý = kladný pól, modrý = záporný pól). Pokud jste zakoupili čerpadlo v rámci kompletní solární sady, tak je solární článek již opatřen vhodným konektorem.



Konektor je opatřen ochranou proti přepólování, při jeho připojování nepoužívejte přílišné síly. Nebezpečí úrazu! Rozbitý panel nelze opravit!

### Ochrana proti běhu na sucho

Čerpadlo je standardně vybaveno ochranou proti běhu na sucho. Pro tento účel je opatřeno 2 senzory (Sensorpoints) na boku krytu čerpadla. Čerpadlo funguje pouze v případě, že jsou oba senzory pod vodou. Pokud nejsou tyto pod hladinou, čerpadlo nepracuje.

### Údržba a čištění

V závislosti na stupni znečištění vody, kterou čerpadlo přečerpává a z důvodu udržení optimálního výkonu, je třeba dostatečně často provádět proplachování čerpadla a jeho částí teplou vodou. Příležitostně otírejte solární panel do čista jemným a lehce namočeným hadrem.



Před jakoukoliv manipulací s čerpadlem jej nejprve odpojte od solárního panelu, aby nedošlo k samovolnému spuštění v průběhu manipulace.



Při rozebírání nepoužívejte více síly než je nezbytně nutné, jeho části jsou velmi jemné a náchylné na poškození.

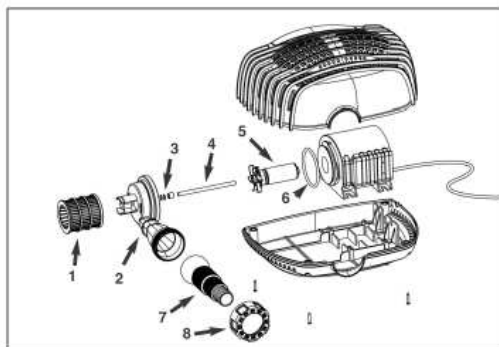
1. Vytáhněte konektor čerpadla.
2. Vytáhněte čerpadlo z vody a odšroubujte hadicovou přípojku.
3. Uvolněte 4 šrouby na spodní straně čerpadla.
4. Opatrně otevřete pouzdro a vyjměte z něho čerpadlo.
5. Vyjměte plastový vstupní filtr a opláchněte jej teplou vodou.
6. Otočte vodní výpustí proti směru hodinových ručiček o cca. 90° a opatrně ji sundejte.
7. Sundejte podložku a distanční kroužek z keramické osičky a vytáhněte vrtulku. Je-li to třeba, vytáhněte i keramickou osičku.
8. Nyní opláchněte všechny díly v teplé vodě.
9. Kontakty na boku čerpadla očistěte jemným kartáčkem.
10. Po očištění složte opačným způsobem zpět čerpadlo.

**Čerpadlo je opětovně připraveno k provozu.**



Kontakty proti běhu na sucho

1. Plastový vstupní filtr
2. Výstup vody
3. Podložky a distanční kroužek
4. Keramická osa
5. Vrtulka
6. Těsnění
7. Kontakty proti běhu na sucho
8. Hadicová přípojka
9. Převlečná matice
10. Šrouby



## Řešení problémů

### Solární čerpadlo neběží:

- Je čerpadlo ponořené ve vodě? Čerpadlo má ochranu proti běhu nasucho!
- Čerpadlo je zanesené. Vyčistěte jej v souladu s manuálem k čerpadlu!
- Zkontrolujte kabelové spojení zásuvka-zástrčka.
- Je výkon solárního panelu nebo napájecího zdroje dostatečný?

## Bezpečnostní předpisy, údržba a čištění

Z bezpečnostních důvodů a z důvodů registrace (CE) neprovádějte žádné zásahy do solárního čerpacího systému. Případné opravy svěťte odbornému servisu. Nevystavujte tento výrobek vibracím a otřesům. Tento výrobek a jeho příslušenství nejsou žádné dětské hračky a nepatří do rukou malých dětí! Nenechávejte volně ležet obalový materiál. Fólie z umělých hmot představují veliké nebezpečí pro děti, neboť by je mohly spolknout.



Pokud si nebudete vědět rady, jak tento výrobek používat a v návodu nenajdete potřebné informace, spojte se s naší technickou poradnou nebo požádejte o radu kvalifikovaného odborníka.

## Recyklace



Elektronické a elektrické produkty nesmějí být vyhazovány do domovních odpadů. Likviduje odpad na konci doby životnosti výrobku přiměřeně podle platných zákonných ustanovení.

**Šetřete životní prostředí! Přispějte k jeho ochraně!**

## Technické údaje

Napájení:	12 – 18 V DC
Třída ochrany:	IP 68
Příkon:	cca 8 W při 12 V/DC, cca 17 W při 18 V/DC
Čerpací výška:	max. 1,05 m při 12 V/DC, max. 2,1 m při 18 V/DC
Průtok:	max. 1800 l/h při 12 V/DC, max. 2450 l/h při 18 V/DC
Provozní teplota:	+4 až +40°C



Čerpadlo je určeno pouze pro čerpání vody.



### Uskladnění přes zimu

V průběhu chladných měsíců je třeba čerpadlo vyjmout z vody, propláchnout v teplé vodě a uskladnit na teplém místě. Solární panel lze přes zimu ponechat venku. Akupack uskladněte při venkovních teplotách pod bodem mrazu na teplém suchém místě, vypnutý tj. přepínač v poloze OFF.

## Záruka

Solární systém čerpadla Garda poskytujeme **záruku 24 měsíců**.

Záruka se nevztahuje na škody, které vyplývají z neodborného zacházení, nehody, opotřebení, nedodržení návodu k obsluze nebo změn na výrobku, provedených třetí osobou.

**Příklad tohoto návodu zajistila společnost Conrad Electronic Česká republika, s. r. o.**

Všechna práva vyhrazena. Jakékoliv druhy kopií tohoto návodu, jako např. fotokopie, jsou předmětem souhlasu společnosti Conrad Electronic Česká republika, s. r. o. Návod k použití odpovídá technickému stavu při tisku! **Změny vyhrazeny!**

© Copyright Conrad Electronic Česká republika, s. r. o.

KOV/9/2013