

## Nástěnný a stropní ventilátor



**Obj. č.: 55 13 71**

ProAir100 S-EG

**Obj. č.: 55 13 73**

ProAir 100 T-WW

**Obj. č.: 55 13 74**

ProAir 100 T-EG

**Obj. č.: 55 13 77**

ProAir 100 H-WW

**Obj. č.: 55 13 78**

ProAir 100 H-EG



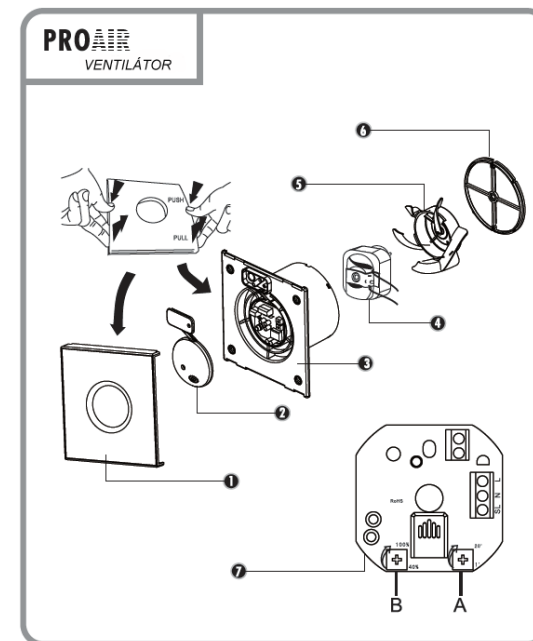
### Vážený zákazníku,

děkujeme Vám za Vaši důvěru a za nákup nástěnného a stropního ventilátoru. Tento návod k obsluze je součástí výrobku. Obsahuje důležité pokyny k uvedení výrobku do provozu a k jeho obsluze. Jestliže výrobek předáte jiným osobám, dbejte na to, abyste jim odevzdali i tento návod.

Ponechejte si tento návod, abyste si jej mohli znovu kdykoliv přečíst!

## Popis a ovládací prvky

1. Panel
2. Kryt drátů
3. Tělo větráku
4. Motor
5. Listy vrtule
6. Klapka zpětného proudění vzduchu (neodstraňujte fólii)
7. Deska tištěných spojů



## Pokyny k instalaci

1. Větrák instalujte co nejvýš. Instalační výška by měla být minimálně 2,3 m.
2. Větrák by se měl instalovat oproti místu, kudy proudí do místnosti vzduch (např. oproti dveřím) a v minimální vzdálenosti 30 mm od vedlejší zdi, nebo od stropu.
3. Dejte pozor, aby byl větrák instalován co nejbliže u zdroje výparů, ale přitom dost daleko od sprchy a vany.
4. Pokud se větrák instaluje do místnosti s termální lázní, nebo podobné místnosti, zajistěte dostatečné proudění vzduchu, aby se vyfukovaný vzduch nevracel nazpět.
5. Dodržujte místní předpisy, které se týkají instalace ventilátoru.

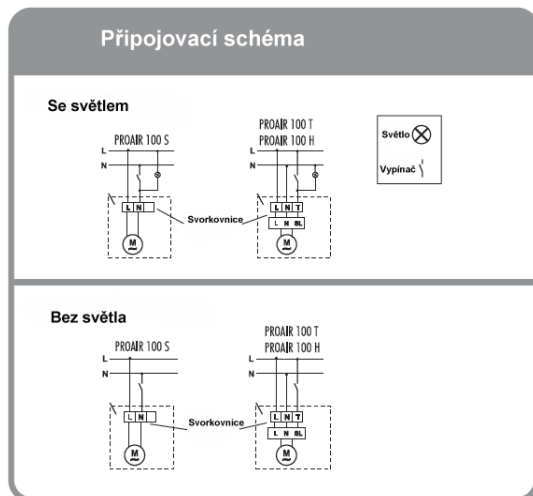


Dejte pozor, aby byla v průběhu instalace odpojena příslušná pojistka (jistič) a aby byl vypnutý elektrický proud. Pro zajištění správné instalace je potřebné, aby montáž prováděl elektrikář.

## Instalace

1. Ventilátor se připojuje k síti elektrického proudu s napětím 230 V.
2. V stěně nebo ve stropu vyřežte nebo provrtajte otvor s průměrem 100 mm. Dejte přitom pozor, abyste ve zdi nepoškodili žádné vedení nebo trubky.
3. Odstraňte přední kryt ventilátoru a přiložte jej na zeď. Tužkou si označte 4 místa pro vyvrtání děr k přichycení větráku a přední část sundejte ze zdi.
4. Na označených místech vyvrtejte otvory pro přichycení větráku na zeď. Pokud použijete přiložené šrouby a hmoždinky, vrtejte otvory 6 mm vrtákem.
5. Větrák přiložte znovu na zeď, připojovací kabely prostrčte přes trubku vodičů a větrák přišroubujte 4 šroubky.

- Podle přípojovacího schématu a pořízeného modelu připojte ventilátor k napájení, viz níže „Připojení“.
- Nasadte přední kryt.



## **i** Připojení:

Pozn.: Ventilátor má dvojitou izolaci a nepotřebuje uzemnění.

- L** se musí připojit k fázi (u modelu PROAIR 100 S k připojené fázi).
- N** se musí připojit k neutrálnímu vodiči.
- T** (nebo **SL**) se musí propojit s vodičem světla, nebo s připojenou fází (jen modely PROAIR 100 T a PROAIR 100 H).



Připojení k elektrické síti musí být provedeno odborně elektrikářem.

## Provozní pokyny

### PROAIR 100 S

Větrák se uvede do činnosti, když se zapne světlo, tj. když se aktivuje přepínač ventilátoru.

### PROAIR 100 T

Ovládacím knoflíkem A se nastaví čas vypnutí v rozmezí 1 až 20 minut. Po vypnutí světla bude ventilátor v činnosti po nastavenou dobu.

### PROAIR 100 H

Ovládacím knoflíkem A se nastaví čas vypnutí v rozmezí 1 až 20 minut. Po vypnutí světla bude ventilátor v činnosti po nastavenou dobu. Ovládací knoflík B se používá pro nastavení úrovně vlhkosti (v rozmezí 40% až 100% relativní vlhkosti), při které se ventilátor automaticky zapne. Když úroveň vlhkosti přesáhne nastavenou hodnotu, ventilátor se automaticky zapíná, a když vlhkost klesne pod nastavenou hodnotu, automaticky se vypne.

## Bezpečnostní předpisy, údržba a čištění

Z bezpečnostních důvodů a z důvodů registrace (CE) neprovádějte žádné zásahy ventilátoru. Případné opravy svěřte odbornému servisu. Nevystavujte tento výrobek přílišné vlhkosti, nenamáčejte jej do vody, nevystavujte jej vibracím, otřesům a přímému slunečnímu záření. Tento výrobek a jeho příslušenství nejsou žádné dětské hračky a nepatří do rukou malých dětí! Nenechávejte volně ležet obalový materiál. Fólie z umělých hmot představují veliké nebezpečí pro děti, neboť by je mohly spolknout.



Pokud si nebudete vědět rady, jak tento výrobek používat a v návodu nenajdete potřebné informace, spojte se s naší technickou poradnou nebo požádejte o radu kvalifikovaného odborníka.

K čištění pouzdra používejte pouze měkký, mírně vodou navlhlý hadřík. Nepoužívejte žádné prostředky na drhnutí nebo chemická rozpouštědla (ředidla barev a laků), neboť by tyto prostředky mohly poškodit displej a pouzdro teploměru.

## Recyklace



Elektronické a elektrické produkty nesmějí být vhažovány do domovních odpadů. Likviduje odpad na konci doby životnosti výrobku přiměřeně podle platných zákonných ustanovení.

**Šetřete životní prostředí! Přispějte k jeho ochraně!**

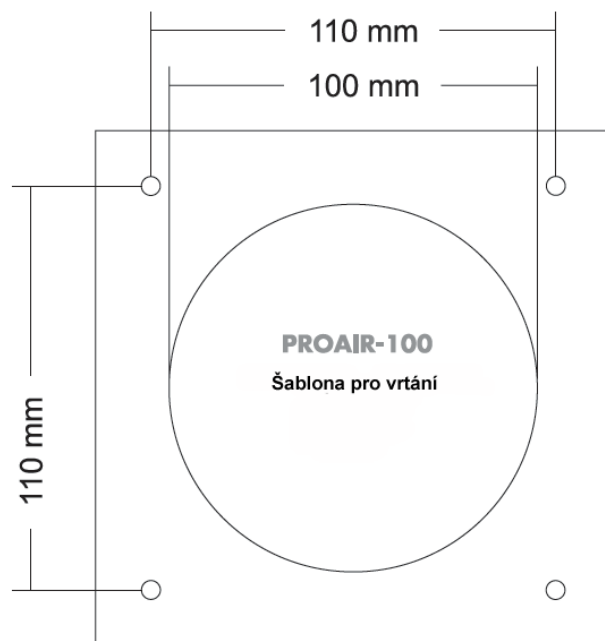
## Technické údaje

Provozní napětí:	230 V / 50 Hz
Emise hluku:	30 dB / m
Ochrana:	IP 44

## Záruka

Na ventilátor PROTECTOR PROAIR poskytujeme záruku 24 měsíců. Záruka se nevztahuje na škody, které vyplývají z neodborného zacházení, nehody, opotřebení, nedodržení návodu k obsluze nebo změn na výrobku, provedených třetí osobou.

## Šablona pro vrtání děr



Příklad tohoto návodu zajistila společnost Conrad Electronic Česká republika, s. r. o.

Všechna práva vyhrazena. Jakékoliv druhy kopíí tohoto návodu, jako např. fotokopie, jsou předmětem souhlasu společnosti Conrad Electronic Česká republika, s. r. o. Návod k použití odpovídá technickému stavu při tisku! **Změny vyhrazeny!**

© Copyright Conrad Electronic Česká republika, s. r. o.

VAL/8/2014