



CZ NÁVOD K OBSLUZE

Teplotní spínač TS 125

HTRONIC

Obj. č.: 55 13 85



Vážený zákazníku,

děkujeme Vám za Vaši důvěru a za nákup teplotního spínače H-Tronic TS 125. Tento návod k obsluze je součástí výrobku. Obsahuje důležité pokyny k uvedení výrobku do provozu a k jeho obsluze. Jestliže výrobek předáte jiným osobám, dbejte na to, abyste jim odevzdali i tento návod.

Ponechejte si tento návod, abyste si jej mohli znovu kdykoliv přečíst!

Vlastnosti

- Montáž na zeď
- Teplotní čidlo s připevňovací páskou
- Zobrazení minimálních a maximálních hodnot
- Nastavení libovolné spínací teploty v rozsahu od -55 °C do +125 °C.
- Volitelná hystereze
- Měření až na vzdálenost 50 m
- Sériové rozhraní
- Sledování zkratu na senzoru
- Sledování porušení kabelu
- Provoz bez nutnosti servisu a sledování zařízení
- Volitelné topení, nebo chlazení
- LED kontrolky sepnutí relé, závady senzoru, topení a chlazení
- Uchovávání nastavených spínacích hodnot teploty v paměti pro případ výpadku proudu

Rozsah dodávky

- Teplotní spínač
- Teplotní čidlo s 2 m kabelem (volitelně lze prodloužit až na 50 m)
- Návod k obsluze

Účel použití

Přístroj se používá k zapnutí a vypnutí připojeného zařízení (max. 230 V~, 50 Hz, max. 16 A, 3680 VA) na základě kontrolované teploty. Teplotu pro zapnutí a vypnutí můžete libovolně nastavit v rozsahu -55 °C až +125 °C v krocích po 0,1 °C.

Použití k jakémukoli jinému, než k výše uvedenému účelu není dovoleno.

Provoz

Univerzální teplotní spínač TS 125 se hodí pro všechny druhy aplikací, ve kterých se vyžaduje regulace teploty topení, nebo chlazení. Externí zásuvní teplotní čidlo měří teplotu v rozsahu od -55 °C do +125 °C. Spínací teplota se nastavuje v krocích po 1 °C. LED panel široký 12,7 mm signalizuje teplotu pro zapnutí a vypnutí, aktuální teplotu a min./max. teplotu. Červená LED kontrolka signalizuje topení "heating" a žlutá signalizuje chlazení "cooling". Další LED kontrolka se rozsvítí, když se sepne relé. Elektronický termostat se nejenom snadno používá, ale je i bezpečný.

Přístroj okamžitě detekuje vadný senzor, porušený kabel, nebo zkrat na senzoru. Zařízení lze používat nezávisle a může se také použít jako náhrada za vadné mechanické termostaty a digitální teploměry.

Instalace a připojení

Zařízení se smí používat pouze v uzavřených suchých místnostech a je konstruováno k trvalé instalaci na zeď. V blízkosti teplotního spínače musí být dostupná standardní 230 V zásuvka elektrického proudu. Přístroj smí instalovat a obsluhovat pouze kompetentní osoba, nebo elektrikář. Připojování a spínání přístroje může v případě poruchy představovat nebezpečí, a proto je potřebné dodržovat ještě další bezpečnostní pokyny.

- Připojení k jiným zařízením, jako např. k PC plánujte velmi pečlivě. Za určitých okolností mohou připojení k přístrojům třetích stran (např. zařízení s připojením GND a země) trvalé přepětí v síti.
- Nevystavujte přístroj vlivům vlhka (dešti a stříkající vodě), prachu a přímého slunečního světla.
- Při použití přístroje v průmyslových zařízeních se musí dodržovat bezpečnostní předpisy pro prevenci vzniku nehod, které jsou stanoveny organizací profesionálních sdružení.
- Pokud se výrobek používá ve školách, vzdělávacích zařízeních, nebo v zájmových klubech a dílnách, musí na jeho provoz dohlížet vyškolená osoba.
- Pokud přístroj vyžaduje opravu, smí se použít pouze originální náhradní díly. Použití jiných komponentů může způsobit vážné škody a/nebo poranění!

Provoz

Pokud se zástrčka napájecího kabelu teplotního spínače zapojí do 230 V síťové zásuvky, bude se na 7 prvkovém displeji zobrazovat provozní stav jednotky.

LED kontrolky a tlačítka

LED kontrolky

1. Svítí LED kontrolka "Heizen": Je aktivní funkce topení.
2. Svítí LED kontrolka "Kühlen": Je aktivní funkce chlazení.
3. Svítí LED kontrolka "Relais": Relé je sepnuto.

Signály "Heizen" pro topení a "Kühlen" pro chlazení se aktivují automaticky při dosažení hranice teploty, kterou jste si nastavili.

Tlačítka

1. Tlačítko "▲": zvyšuje požadovanou hodnotu nastavení
2. Tlačítko "▼": snižuje požadovanou hodnotu nastavení
3. Tlačítko "SET": změna nastavení

MENU

Po stisknutí tlačítka "SET" přejde přístroj do režimu nastavení a začnou se zobrazovat následující položky menu:

Položka menu N1



Položka je identifikována symbolem "E" v první pozici. V této nabídce si můžete vybrat teplotu, při které se má externí zařízení zapnout. Hodnotu volíte tlačítky "▲" a "▼". Volbu potvrdíte stisknutím tlačítka "SET" a displej se přepne na další položku menu.

Položka menu N2



Položka je identifikována symbolem "A". V této položce si můžete vybrat teplotu, při které se má externí zařízení vypnout. Hodnotu volíte tlačítky "▲" a "▼". Volbu potvrdíte stisknutím tlačítka "SET" a displej se přepne na další položku menu.

Položka menu N3



Položka je identifikována symbolem "H". V této nabídce můžete vidět nejvyšší naměřenou teplotu. Hodnotu volíte tlačítky "▲" a "▼". Volbu potvrdíte stisknutím tlačítka "SET" a displej se přepne na další položku menu.

Položka menu N4



Položka je identifikována symbolem "L". V této nabídce můžete vidět nejnižší naměřenou teplotu. Hodnotu volíte tlačítky "▲" a "▼". Volbu potvrdíte stisknutím tlačítka "SET" a displej se přepne zpět do režimu zobrazení.

Pokud nedošlo k měření nových tepelných hodnot, ukážou se na displeji čtyři čárky.



Režim nastavení se automaticky ukončí, pokud během 10 sekund nestisknete žádné tlačítko. Displej se automaticky vrátí k režimu zobrazení. Všechny změny, které jste zadali, se automaticky uloží.

Funkce

V závislosti od naprogramování vykonává přístroj následující funkce:

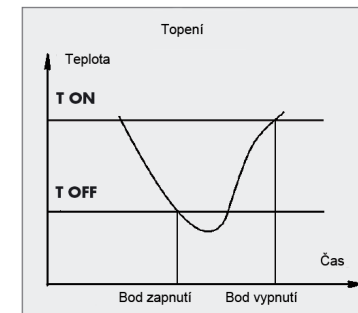
Funkce teploměru ("Thermometer")

Tato funkce se aktivuje, pokud je uložena spínací teplota pro zapnutí stejná jako spínací teplota pro vypnutí. Všechny 3 LED kontrolky i relé se vypnou a budou nefunkční. Na přístroji se bude zobrazovat pouze teplota.

Funkce topení ("Heizen")

Tato funkce se automaticky aktivuje, pokud je uložena spínací teplota pro zapnutí nižší než teplota pro vypnutí. Pokud bude zaregistrovaná teplota stejná, nebo nižší než teplota pro zapnutí ("ON"), rozsvítí se LED kontrolka "Heizen". Pokud je naměřená teplota stejná, nebo vyšší než teplota pro vypnutí ("OFF"), relé bude vypnuto.

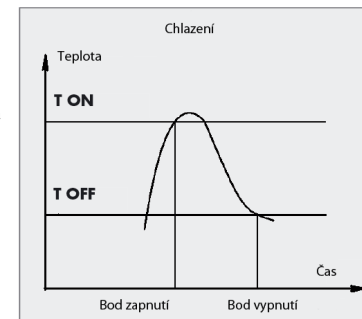
Příklad: Nastavíte-li bod pro zapnutí na 21 °C a bod pro vypnutí na 22 °C. Přístroj automaticky pozná, že probíhá proces topení (protože nastavený bod pro vypnutí je vyšší, než bod pro zapnutí) a bude to signalizovat LED kontrolkou "Heizen".



Funkce chlazení ("Kühlen")

Tato funkce se automaticky aktivuje, pokud je uložena spínací teplota pro zapnutí vyšší než teplota pro vypnutí. Pokud bude zaregistrovaná teplota stejná, nebo vyšší než teplota pro zapnutí ("ON") rozsvítí se LED kontrolka "Kühlen". Pokud je naměřená teplota stejná, nebo nižší než teplota pro vypnutí ("OFF"), relé je vypnuto.

Příklad: Nastavíte bod pro zapnutí chladicího zařízení (např. chladničky) na 9 °C a bod pro jeho vypnutí na 8 °C. Přístroj automaticky pozná, že probíhá proces chlazení (protože nastavený bod pro vypnutí je nižší, než bod pro zapnutí) a bude to signalizovat LED kontrolkou "Kühlen".



Sériové rozhraní

Zařízení je vybaveno portem TTL UART, který je zabudován na základní desce a procesor je možné využít k sledování naměřených dat. Když je přístroj v režimu zobrazení, odesílají se data na sériový port jedenkrát za sekundu. Datový paket se skládá ze sedmibitového ASCII kódu. Prvních pět bitů představuje informační část a poslední dva bity jsou <CR> a <LF>. Informační pole obsahuje buď údaje o teplotě, nebo chybovou zprávu.

Příklady:

1. ASCII:

„121.1<CR><LF>“; Hex: „0x31 0x32 0x31 0x2E 0x31 0x0D 0x0A“

2. ASCII:

„1.5<CR><LF>“; Hex: „0x20 0x20 0x31 0x2E 0x35 0x0D 0x0A“

3. ASCII:

„-1.2<CR><LF>“; Hex: „0x2D 0x31 0x31 0x2E 0x32 0x0D 0x0A“

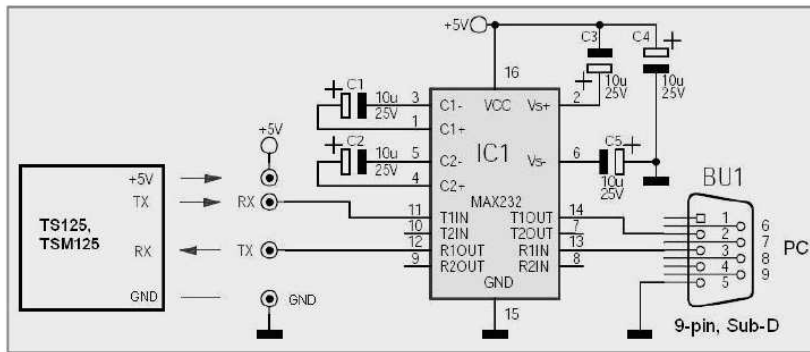
4. ASCII:

„Err.1<CR><LF>“; Hex: „0x45 0x72 0x72 0x2E 0x31 0x0D 0x0A“

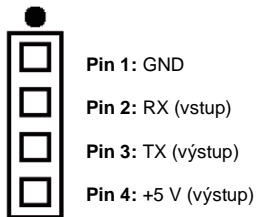
5. ASCII:

„Err.3<CR><LF>“; Hex: „0x45 0x72 0x72 0x2E 0x33 0x0D 0x0A“

Rada pro vytvoření "vlastního" převodníku TS125 na RS 232



Připojení pinů



Parametry přenosu

Rychlost přenosu dat: 1 200 bps

Datové bity: 8 bit

Typ parity: žádná

Stop bity: 1 bit

Chybové zprávy

Přístroj ukazuje následující chybové zprávy:

Error N1 	Zkrat na senzoru teploty	Error N2 	Není připojen teplotní senzor
Error N3 	Data přijímaná z teplotního senzoru jsou poškozena	Error N4 	Došlo k neočekávanému resetování teplotního senzoru



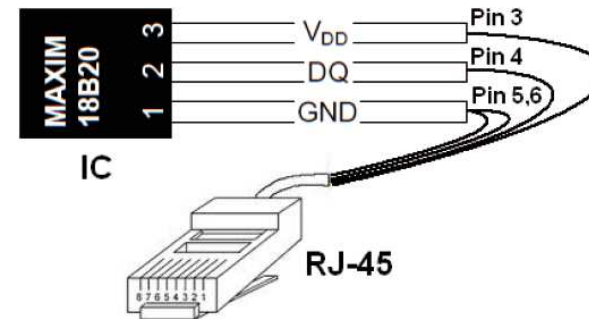
Pokud byla zaznamenána chyba, relé se automaticky vypne.

Teplotní senzor

Teplotní senzor IC od firmy Maxim je vhodný pro měření teplot v rozsahu od -55 °C do +125 °C.



Přirazení pinů je následující:



Kabel senzoru může být pomocí volitelného síťového kabelu a 2 adaptérů RJ45 prodloužen až na 50 metrů (viz obrázek).



Bezpečnostní předpisy, údržba a čištění

Z bezpečnostních důvodů a z důvodů registrace (CE) neprovádějte žádné zásahy do teplotního spínače. Případné opravy svěďte odbornému servisu. Nevystavujte tento výrobek přílišné vlhkosti, nenamáčejte jej do vody, nevystavujte jej vibracím, otřesům a přímému slunečnímu záření. Tento výrobek a jeho příslušenství nejsou žádné dětské hračky a nepatří do rukou malých dětí! Nenechávejte volně ležet obalový materiál. Fólie z umělých hmot představují veliké nebezpečí pro děti, neboť by je mohly spolknout.



Pokud si nebudete vědět rady, jak tento výrobek používat a v návodu nenajdete potřebné informace, spojte se s naší technickou poradnou nebo požádejte o radu kvalifikovaného odborníka.

Teplotní spínač nevyžaduje žádnou speciální údržbu. K čištění pouzdra používejte pouze měkký, mírně vodou navlhčený hadřík. Nepoužívejte žádné prostředky na drhnutí nebo chemická rozpouštědla (ředidla barev a laků), neboť by tyto prostředky mohly poškodit displej a pouzdro spínače.

Recyklace



Elektronické a elektrické produkty nesmějí být vhažovány do domovních odpadů. Likviduje odpad na konci doby životnosti výrobku přiměřeně podle platných zákonných ustanovení.

Šetřete životní prostředí! Přispějte k jeho ochraně!

Technické údaje

Provozní napětí	230 V / 50 Hz
Výstupní napětí	230 V / 50 Hz (IPO)
Spotřeba proudu	max. 2 VA (pohotovostní režim), 60 mA
Spínaný výkon	Max. 3 000 W
Rozsah měření	-55 °C až +125 °C
Přesnost	-55 °C až -10 °C: ± 2 °C -10 °C až +85 °C: ± 0,5 °C +85 °C až +125 °C: ± 2 °C
Rozlišení	0,1 °C
Ochranná třída	IP 20
Rozměry	160 x 80 x 160 mm

Záruka

Na teplotní spínač poskytujeme **záruku 24 měsíců**.

Záruka se nevztahuje na škody, které vyplývají z neodborného zacházení, nehody, opotřebení, nedodržení návodu k obsluze nebo změn na výrobku, provedených třetí osobou.

Příklad tohoto návodu zajistila společnost Conrad Electronic Česká republika, s. r. o.

Všechna práva vyhrazena. Jakékoliv druhy kopií tohoto návodu, jako např. fotokopie, jsou předmětem souhlasu společnosti Conrad Electronic Česká republika, s. r. o. Návod k použití odpovídá technickému stavu při tisku! **Změny vyhrazeny!**

© Copyright Conrad Electronic Česká republika, s. r. o.

VAL/10/2013