

Elektrický přímotop EH5000



Obj. č.: 55 13 97



Vážení zákazníci,

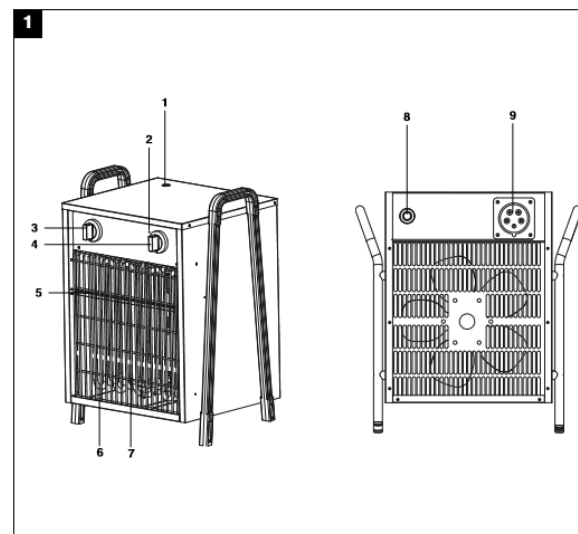
děkujeme Vám za Vaši důvěru a za nákup elektrického přímotopu Einhell EH5000. Tento návod k obsluze je součástí výrobku. Obsahuje důležité pokyny k uvedení výrobku do provozu a k jeho obsluze. Jestliže výrobek předáte jiným osobám, dbejte na to, abyste jim odevzdali i tento návod.

Ponechejte si tento návod, abyste si jej mohli znovu kdykoliv přečíst!

Účel použití

Tento elektrický přímotop se používá jako volně stojící k vytápění v uzavřených místnostech. Přední stranu přímotopu udržujte alespoň 1,5 m a všechny ostatní části přímotopu alespoň 60 cm od stěn a hořlavých materiálů (nábytek, záclony, atd.). Výrobek se smí používat jen kompletně sestavený a jako volně stojící na podlaze. Je zakázáno používat ho na nepevném povrchu (například na posteli).

Popis a ovládací prvky



1. Úchyt krytu CEE spojky
2. Resetovací zařízení ochrany proti přehřátí
3. Přepínač výstupu topení
4. Ovladač termostatu
5. Ochrana proti přehřátí
6. Topné těleso
7. Mřížka výstupu vzduchu
8. Senzor termostatu
9. Integrovaný CEE konektor 400 V / 16 A

Před prvním použitím

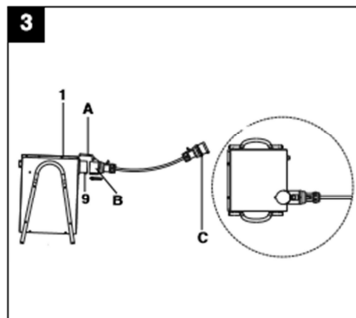
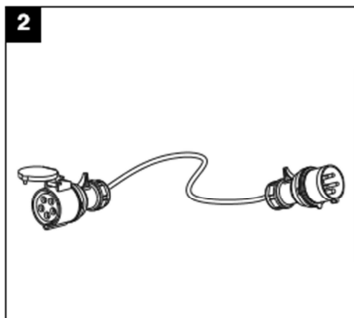
- Podržte list papíru ve vzdálenosti asi 10 cm před výstupní mřížkou a zkontrolujte správné proudění vzduchu (v režimu větrání bez topení). Papír musí vlát směrem od mřížky.
- Pokud se přímotop používá poprvé nebo po delší době, může krátce vydávat zápach. Nejedná se o závadu.
- Vzhledem k speciálnímu topnému systému a vysokému proudění vzduchu se může zdát vycházející vzduch chladnější, než je tomu v případě standardních ohřivačů. Nejedná se o závadu.

Napájecí kabel 400 V (obr. 2)

K provozu přímotopu budete potřebovat 5-pólový CEE napájecí kabel 16 A / 400 V (alespoň s gumovou izolací, typ H07RN-F 5G1, 5 mm²).

Připojení napájecího kabelu 400 V (obr. 3)

Ubezpečte se, že přepínač výstupu topení je v poloze „0“ (vypnuto). Otevřete kryt (A) CEE spojky (B) a připojte spojku k integrovanému CEE konektoru (9) na zadní straně přímotopu. Kryt je zajištěn úchytem (1). CEE zástrčku (C) zapojte do 16 a CEE zásuvky.



Použití přímotopu

Poznámka: V případě, že se topení nespustí, i když je výstup tepla a ovladač termostatu správně nastaven, zkontrolujte, zda se nespustila ochrana proti přehřátí a pokud to je potřebné, resetujte ji (viz níže „Ochrana proti přehřátí“).

Přepínač výstupu topení (obr. 4, bod 3)

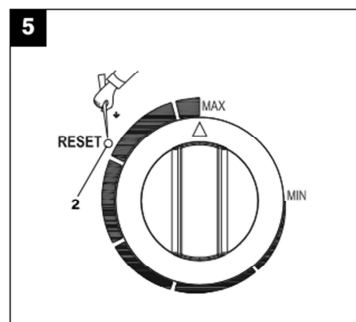
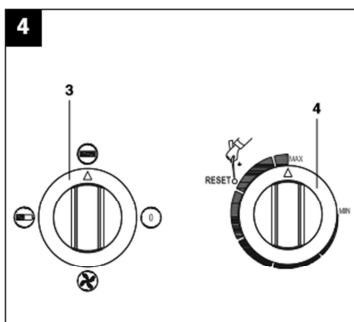
- Nastavení vypnutí (0)
- Nastavení ventilátoru (X)
- Slabý výstup topení
- Maximální výstup topení

Ovládání termostatu (obr. 4, bod 4)

Poznámka: Okamžitě po zapnutí přímotopu se zapíná ventilátor. Topení se spustí, až pokud teplota v místnosti klesne pod hodnotu, která je nastavena na termostatu a zapne se výstup topení. Zapněte výstup topení. Otočte ovladač do polohy „MAX“, až dokud se nedosáhne požadovaná pokojová teplota. Poté otočte ovladač zpět, až uslyšíte kliknutí. Termostat bude zapínat a vypínat topný prvek automaticky.

Vypnutí ventilátoru (po topení)

Pokud se přímotop vypne, počkejte asi 20 minut a až poté ho odpojte od napájení. Spotřebič je vybaven systémem chlazení topného prvku po dokončení topení, který ho po vypnutí (přepínač výstupu tepla v poloze „0“) ochlazuje. V průběhu tohoto procesu ochlazování se může ventilátor několikrát vypnout a znovu zapnout. V případě, že ventilátor běží nepřetržitě déle než 20 minut, přímotop se nemůže automaticky vypnout kvůli velmi vysoké pokojové teplotě. V takovém případě budete muset odpojit napájecí kabel od napájení. Pokud pak budete chtít přímotop znovu zapnout, zkontrolujte nejdříve ochranu proti přehřátí (viz níže „Ochrana proti přehřátí“).



Ochrana proti přehřátí

Na mřížce výstupu tepla je termální prvek, který v případě nadměrného tepla vypíná topné prvky přímotopu. Ventilátor zůstává v chodu. Stává se to například, pokud se napájecí kabel přímotopu neodpojí od napájení (viz výše „Vypnutí ventilátoru“), pokud se nedodrží minimální vzdálenost od jiných předmětů nebo pokud se některé části přímotopu zakryjí.

Aktivuje-li se ochrana proti přehřátí, vypněte přímotop, odpojte ho od napájení a několik minut počkejte, dokud se neochladí. Po odstranění příčiny problému (např. zakryté výstupní mřížky), můžete ochranu proti přehřátí manuálně resetovat. Použijte k tomu malý šroubovák, kterým stisknete tlačítko „RESET“ (obr. 5, bod 2), zapuštěné v plášti přístroji, dokud neuslyšíte kliknutí. Nyní můžete přímotop znovu zapnout podle výše uvedeného postupu. Pokud se ochrana proti přehřátí spouští opakovaně bez zřejmé příčiny, kontaktujte servis.

Bezpečnostní předpisy, údržba a čištění

Z bezpečnostních důvodů a z důvodů registrace (CE) neprovádějte žádné zásahy do elektrického přímotopu. Případné opravy svěřte odbornému servisu. Nevystavujte tento výrobek vlhkosti, nevystavujte jej vibracím a otřesům. Tento výrobek a jeho příslušenství nejsou žádné dětské hračky a nepatří do rukou malých dětí! Nenechávejte volně ležet obalový materiál. Fólie z umělých hmot představují veliké nebezpečí pro děti, neboť by je mohly spolknout.

- Nestavte přímotop do vlhkých prostor (např. koupelny, sprchové kouty, atd.).
- Nikdy se nedotýkejte přímotopu mokřýma rukama.
- Spotřebič instalujte tak, aby byla zástrčka napájecího kabelu vždy dostupná.
- Pokud se přímotop používá dlouho, kryt přístroje se může silně zahřívát. Umístěte jej tak, aby se zabránilo náhodnému dotyku.
- Nikdy nestavte přímotop na koberce s dlouhým vlasem.
- Nepoužívejte přímotop v místnostech, kde se vyskytují výbušné plyny nebo kde se používají a skladují hořlavá rozpouštědla, laky nebo lepidla.
- Napájecí kabel nikdy nezapojujte mokřýma rukama – nebezpečí zásahu elektrickým proudem!



Pokud si nebudete vědět rady, jak tento výrobek používat a v návodu nenajdete potřebné informace, spojte se s naší technickou poradnou nebo požádejte o radu kvalifikovaného odborníka.

Před čištěním a jakoukoliv údržbou se musí přímotop vypnout, odpojit od napájení a ochladit. K čištění používejte pouze měkký, mírně vodou navlhčený hadřík. Nepoužívejte žádné prostředky na drhnutí nebo chemická rozpouštědla (ředidla barev a laků), neboť by tyto prostředky mohly poškodit povrch a součásti spotřebiče. Prach odstraňte vysavačem.

Řešení problémů

Problém	Možná příčina	Řešení
Přímotop nepracuje.	Není správně zapojena zástrčka napájecího kabelu. Přímotop jste nezapnuli. V síťové zásuvce není proud.	Zapojte zástrčku do síťové zásuvky. Zapněte přímotop. Zkontrolujte pojistku zásuvky.
Z přímotopu vychází studený vzduch.	V místnosti byla dosažena požadovaná úroveň teploty. Aktivovala se ochrana proti přehřátí.	Resetujte ochranu proti přehřátí (viz výše „Ochrana proti přehřátí“).

Technické údaje

Jmenovité napětí: 400 V 3 – 50 Hz
 Výstup topení: 5 000 W (2 500 / 5 000 W)
 Ovladač termostatu: Nastavitelný
 Ochrana: IP24

Příklad tohoto návodu zajišťila společnost
Conrad Electronic Česká republika, s. r. o.
 Všechna práva vyhrazena. Jakékoliv druhy kopii tohoto návodu, jako např. fotokopie, jsou předmětem souhlasu společnosti Conrad Electronic Česká republika, s. r. o. Návod k použití odpovídá technickému stavu při tisku!
Změny vyhrazeny!
 © Copyright Conrad Electronic Česká republika, s. r. o.
VAL/10/2016