

CTM 2X1- 60DC

Obj.č.: 2838542


Vyobrazení ukazuje variantu CTM 2x1- 24 DC


<http://eshop.phoenixcontact.cz/phoenix/treeViewClick.do?UID=2838542>

LSA-PLUS hlavice s ochranným obvodem pro 2-vodič signálových obvodů jednostranně uzemněný. Jmenovité napětí: 60 V DC



Údaje

EAN	 4 017918 819576
Balení	1 ks
Celní tarif	85363010
Váha brutto v kusech	0,01058 kg
Informace v katalogu	Strana 102 (CAT-6-2013)

Poznámky k produktu

WEEE/RoHS-compliant since:
12.04.2006



<http://www.download.phoenixcontact.com>
Please note that the data given here has been taken from the online catalog. For comprehensive information and data, please refer to the user documentation. The General Terms and Conditions of Use apply to Internet downloads.

Technické údaje

Obecně

Materiál pouzdra	PA
Třída hořlavosti podle UL 94	V0
Barva	černá

Normy pro vzdušné dráhy a dráhy plazivých proudů	DIN VDE 0110-1
	IEC 60664-1
Kategorie přepětí	II
Stupeň znečištění	2
Teplota prostředí (provoz)	-25 °C ... 75 °C
Způsob montáže	na CT-TERMIBLOCK a oddělovací liště LSA-PLUS
Typ konstrukce	Modul LSA-PLUS
Počet pólů	2
Druh ochrany	IP20
Směr působení	Line-Line & Line-Earth Ground
Svodič kontrolovatelný testovacím strojem CHECKMASTER od revize softwaru:	od SW Rev. 1.10
Šířka	9,5 mm
Výška	21 mm
Hloubka	53,5 mm

Ochranný obvod

Zkušební třída IEC	B2
	C1
	C2
	C3
	D1
Třída požadavků VDE	B2
	C1
	C2
	C3
	D1
Jmenovité napětí U_N	60 V DC
Nejvyšší trvalé napětí UC	± 65 V DC
	50 V AC
Nejvyšší trvalé napětí U_C (vodič-země)	± 65 V DC
	50 V AC
Jmenovitý proud I_N	380 mA (25 °C)
Provozní proud I_C při U_C	≤ 70 μ A
Proud ochranným vodičem I_{PE}	≤ 2 μ A
Jmenovitý proud svodiče I_n (8/20) μ s (vodič-země)	5 kA

Součtový rázový proud (8/20) μ s	10 kA
Rázový proud svodiče I _{max} (8/20) μ s maximální (vodič-země)	10 kA (v součtu)
Jmenovitý impulsový proud I _{an} (10/1000) μ s (vodič-země)	100 A
Zkušební bleskový proud (10/350) μ s, maximální hodnota proudu I _{imp}	1 kA
Omezení výstupního napětí při 1 KV/ μ s (vodič-země) spike	≤ 160 V
Omezení výstupního napětí při 1 KV/ μ s (vodič-země) statické	≤ 160 V
Zbytkové napětí při I _n (vodič-země)	≤ 95 V
Zbytkové napětí při I _{an} (10/1000) μ s (vodič-země)	≤ 16 V
Ochranná úroveň U _p (vodič-země)	≤ 240 V (C2, 10 kV/5 kA, spike)
	≤ 85 V (C2, 10 kV/5 kA, static)
	≤ 150 V (C3, 7,5 kV/100 A, spike)
	≤ 16 V (C3, 7,5 kV/100 A, static)
Doba odezvy t _A (vodič-země)	≤ 1 ns
Tlumení vkládání aE, asym.	0,3 dB (≤ 500 kHz)
Mezní frekvence f _g (3dB), asym. (PE) ve 100 Ohm-Systému	2 MHz
Kapacita (vodič-země)	1 nF (f=1 MHz / V _R = 0V)
Odpor na jednu větev	3,3 Ω 10 %
	3,3 Ω
Hlášení přepět'ová ochrana defektní	není
Odolnost proti přetížení rázovým proudem dle IEC 61643-21 (vodič-země)	C2 (4 kV / 2 kA)
	C3 (100 A)
	B2 (4 kV / 100 A)
	D1 (1 kA)
Pevnost proti přetížení stříd. proudem dle IEC 61643-21 (vodič-země)	5 A - 1 s

Data připojení

Způsob připojení	Možnost zasunutí do COMTRAB-TERMIBLOCK a odpojovacích a spínacích svorkovnic LSA-Plus
Typ připojení IN	System zásuvných hlavíc COMTRAB
Typ připojení OUT	System zásuvných konektorů COMTRAB
Technika připojení	LSA-PLUS

Přípojka vyrovnání potenciálu

Způsob připojení	Pružinový kontakt
------------------	-------------------

Normy

Normy/předpisy	IEC 61643-21
----------------	--------------

Certifikáty/Osvědčení



Aprobace

GOST, UL Listed

Vyžádané aprobace:

Aprobace z:

Další výrobky

Informace	Popis	Popis výrobku
Montáž		
0441711	CT-TERMIBLOCK 10 DA	Šroubová svorkovnice s rozpojovacími kontakty pro osazení ochranných hlavíc CT a CTM Vložka v systémech MaR a telekomunikačních systémech. Provedení: 10 dvou vodičů
2839295	SSA 3-6	Přípojka pro rychlé připojení stínění pro průměr vodiče 3 - 6 mm Vedení pro připojení uzemnění 200 mm, černá,
2839512	SSA 5-10	Přípojka pro rychlé připojení stínění pro průměr vodiče 5 - 10 mm Vedení pro připojení uzemnění 200 mm, černá,

Obecně

2765547	CT 1-10-ES	Přípojnice uzemnění, pro ochranné zástrčky CTM při použití v kombinacích s odpojovací svorkovnicí LSA-PLUS Provedení: 10 dvou vodičů
2765372	CT 10-MB/ 3	Montážní třmen, k uložení 3 ks řadových odpojovacích svorkovnic nebo svorkovnic uzemňovacího vodiče Provedení: 10 dvou vodičů, rozměry A 104,5 mm, B 65 mm
2765385	CT 10-MB/10	Montážní třmen k uložení 10 ks řadových odpojovacích svorkovnic nebo svorkovnic uzemňovacího vodiče Provedení: 10 dvou vodičů, rozměry A 104,5 mm, rozměry B 245,5 mm
2765356	CT 10-TL	Odpojovací svorkovnice LSA-PLUS, k uložení ochranných modulů CTM a CT 10, provedení: 0 dvou vodičů, rozměr A: 124 mm.

2765518	CT-KDT	Izolační dutinka kabelové průchodky, pro montážní vany, k ochraně kabelových vedení vedených plechovým rámem
2838610	CTM 10-MAG	Zásobník s uzemňovací přípojnicí k uložení až 10 ochranných hlavíc LSA-PLUS (COMBITRAB CTM), k zasunutí do CT-TERMIBLOCK nebo odpojovací svorkovnice LSA-PLUS
2838649	CTM EST	LSA-PLUS uzemňovací zástrčka (COMTRAB CTM) ke zkratování a uzemnění potenciálů v CT-TERMIBLOCK... a odpojovací svorkovnici CT 10...

Výkres/schéma

Výkres v měřítku

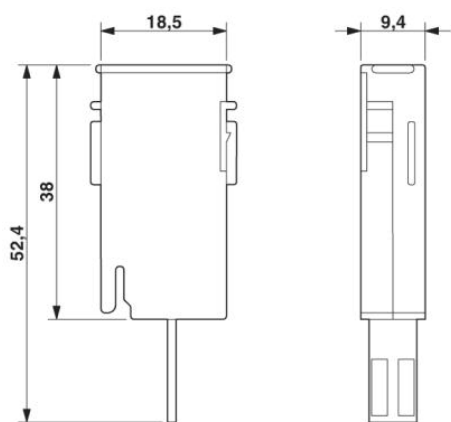
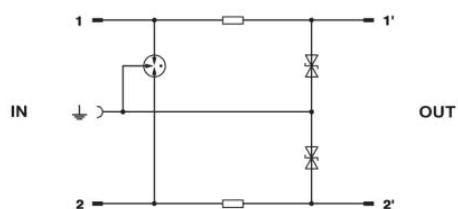


Schéma zapojení



Adresa

PHOENIX CONTACT, s.r.o.
Dornych 47
617 00 Brno, Czech Republic
Telefon +420 542 213 401
Fax +420 542 213 701
<http://www.phoenixcontact.cz>



© 2013 Phoenix Contact
Technické změny vyhrazeny.