


VAL-MS 230/1+1-FM

Obj.č.: 2804432


<http://eshop.phoenixcontact.cz/phoenix/treeViewClick.do?UID=2804432>

Svodič přepětí pro 3vodičové systémy napájecích zdrojů (L1, N, PE), sestávající ze základny s kontaktem FM a ochranných hlavic, pro montáž na NS 35.



Údaje	
EAN	 4 046356 317818
Balení	1 ks
Celní tarif	85363010
Váha brutto v kusech	0,249 kg
Informace v katalogu	Strana 43 (CAT-6-2013)

Poznámky k produktu

WEEE/RoHS-compliant since:
01.01.2008



<http://www.download.phoenixcontact.com>
Please note that the data given here has been taken from the online catalog. For comprehensive information and data, please refer to the user documentation. The General Terms and Conditions of Use apply to Internet downloads.

Technické údaje

Obecně	
Napájecí systém IEC	TT
	TN-S
Materiál pouzdra	PBT / PA
Třída hořlavosti podle UL 94	V0

Barva	černá
Normy pro vzdušné dráhy a dráhy plazivých proudů	EN 60664-1
	EN 61643-11
Druh ochrany	IP20
Způsob montáže	Nosná lišta: 35 mm
Typ konstrukce	Modul na nosnou lištu, dvoudílný, s možností zasunutí
Počet pólů	2
Teplota prostředí (provoz)	-40 °C ... 80 °C
Přípustná vlhkost vzduchu (provoz)	5 % ... 95 %
Hlášení přepětová ochrana defektní	opticky, kontakt dálkové signalizace
Směr působení	1L-N & N-PE
Šířka	35,6 mm
Výška	97 mm
Hloubka	65,5 mm
Dělicí jednotka	2 HM

Ochranný obvod

Zkušební třída IEC	II
	T2
EN Type	T2
Jmenovité napětí U_N	230 V AC
Jmenovité napětí svodiče U_C	275 V AC
Jmenovité napětí svodiče U_C (L-N)	275 V AC
Jmenovité napětí svodiče U_C (N-PE)	260 V AC
U_T (Odolné pro TOV)	335 V AC (5 s / L-N)
	1200 V AC (200ms / N-PE)
Jmenovitá frekvence f_N	50 Hz (60 Hz)
Proud ochranným vodičem I_{PE}	$\leq 1 \mu A$
Příkon Standby P_C	$\leq 120 mVA$
Rázový proud svodiče I_{max} (8/20) μs maximální	40 kA
Rázový proud svodiče I_{max} (8/20) μs maximální (L-N)	40 kA
Rázový proud svodiče I_{max} (8/20) μs maximální (N-PE)	40 kA
Jmenovitý proud svodiče I_n (8/20) μs (L-N)	20 kA
Jmenovitý proud svodiče I_n (8/20) μs (N-PE)	20 kA

Zkušební bleskový proud (10/350) μ s, maximální hodnota proudu I_{imp}	12 kA (N-PE)
Rázové zapalovací napětí při 6 kV (1,2/50) μ s (N-PE)	$\leq 1,5$ kV
Ochranná úroveň U_p (L-N)	$\leq 1,35$ kV
Ochranná úroveň U_p (L-PE)	$\leq 1,6$ kV
Ochranná úroveň U_p (N-PE)	$\leq 1,5$ kV
Zbytkové napětí (L-N)	$\leq 1,2$ kV (při 10 kA) $\leq 1,1$ kV (při 5 kA) $\leq 0,95$ kV (při 3 kA)
Zbytkové napětí (L-PE)	$\leq 1,35$ kV (při 10 kA) $\leq 1,2$ kV (při 5 kA) ≤ 1 kV (při 3 kA)
Zbytkové napětí (N-PE)	≤ 250 V (při 10 kA) ≤ 150 V (při 5 kA) ≤ 100 V (při 3 kA)
Doba odezvy (L-N)	≤ 25 ns
Doba odezvy (N-PE)	≤ 100 ns
Potřebná vstupní ochrana maximální při připojení odbočkou vedení	125 A (gG)
Zkratuvzdornost I_p při maximální vstupní ochraně (efektivní)	25 kA
Zhášecí schopnost následného proudu I_f (N-PE)	100 A (260 V)

Přípojka ochranného obvodu

Způsob připojení	Šroubové připojení
Typ připojení IN	Šroubová svornice Biconnect
Typ připojení OUT	Šroubová svornice Biconnect
Závit šroubu	M5
Utahovací moment	4,5 Nm
Délka odstranění izolace	16 mm
Min. průřez vodiče, ohebný	1,5 mm ²
Max. průřez vodiče, ohebný	25 mm ²
Min. průřez vodiče, tuhý	1,5 mm ²
Max. průřez vodiče, tuhý	35 mm ²
Průřez vodiče AWG/kcmil min.	15
Průřez vodiče AWG/kcmil max.	2

Kontakt dálkové signalizace

Označení přípojky	Kontakt dálkové signalizace závady
Spínací funkce	Přepínací kontakt, 1 pólový
Způsob připojení	Šroubové připojení
Závit šroubu	M2
Utahovací moment	0,25 Nm
Délka odstranění izolace	7 mm
Min. průřez vodiče, ohebný	0,14 mm ²
Max. průřez vodiče, ohebný	1,5 mm ²
Min. průřez vodiče, tuhý	0,14 mm ²
Max. průřez vodiče, tuhý	1,5 mm ²
Průřez vodiče AWG/kcmil min.	28
Průřez vodiče AWG/kcmil max.	16
Provozní napětí maximální U _{max} AC	250 V AC
Provozní napětí maximální U _{max} DC	30 V DC
Provozní proud maximální I _{max}	1,5 A AC (250 V AC) 1 A DC (30 V DC)

Normy

Normy/předpisy	IEC 61643-1 2005
	EN 61643-11/A11 2007

Certifikáty/Osvědčení



Aprobace

cULus Recognized, GOST, KEMA-KEUR

Vyžádané aprobace:

Aprobace z:

Příslušenství		
Informace	Popis	Popis výrobku
Můstky		
2809209	MPB 18/1- 2	Propojovací můstek pro moduly s připojovacím rastrem 17,5 mm, 2-fázový, 12-pólový
2809212	MPB 18/1- 3	Propojovací můstek pro moduly s připojovacím rastrem 17,5 mm, 3-fázový, 12-pólový
2809225	MPB 18/1- 4	Propojovací můstek pro moduly s připojovacím rastrem 17,5 mm, 4-fázový, 12-pólový
2748564	MPB 18/1- 6	Propojovací můstek pro moduly s připojovacím rastrem 17,5 mm, 1-fázový, 6-pólový
2856278	MPB 18/1- 7 BU	Propojovací můstek pro moduly s připojovacím rastrem 17,5 mm, jednofázový, 7-pólový, barva: modrá
2748577	MPB 18/1- 8	Propojovací můstek pro moduly s připojovacím rastrem 17,5 mm, 1-fázový, 8-pólový
2858470	MPB 18/1- 8 BU	Propojovací můstek pro moduly s připojovacím rastrem 17,5 mm, jednofázový, 8-pólový, barva: modrá
2748580	MPB 18/1- 9	Propojovací můstek pro moduly s připojovacím rastrem 17,5 mm, 1-fázový, 9-pólový
2748593	MPB 18/1-12	Propojovací můstek pro moduly s připojovacím rastrem 17,5 mm, 1-fázový, 12-pólový
2818339	MPB F200X16/ 1GS	Pružný propojovací můstek, průměr 16 mm ² , na jedné straně kabelové oko s vidlicí, délka 200 mm
2818342	MPB F400X16/ 1GS	Pružný propojovací můstek, průměr 16 mm ² , na jedné straně kabelové oko s vidlicí, délka 400 mm
2818355	MPB F600X16/ 1GS	Pružný propojovací můstek, průměr 16 mm ² , na jedné straně kabelové oko s vidlicí, délka: 600 mm
Obecně		
2749880	DK-BIC-35	Průchozí svorka pro aplikace VAL a FLT
Značení		
1051993	B-STIFT	Značkovač, k ručnímu popisu nepotíštěných proužků označovacího profilu, popis je odolný proti setření i vodě, tloušťka čáry 0,5 mm
2749589	ZBN 18,LGS:ERDE	Označovací štítek, Pás, bílá, popsané, podélně: Uzemňovací systém, Způsob montáže: Zajištěný do vysoké drážky štítku, pro šířku svorek: 18 mm, Velikost popisovaného pole: 18 x 5 mm
2749576	ZBN 18,LGS:L1-N,ERDE	Označovací štítek, Pás, bílá, popsané, podélně: L1, L2, L3, N, GND, Způsob montáže: Zajištěný do vysoké drážky štítku, pro šířku svorek: 18 mm, Velikost popisovaného pole: 18 x 5 mm
0800763	ZBN 18:SO/CMS	Označovací štítek, bílá, pro šířku svorek: 18 mm

2809128	ZBN 18:UNBEDRUCKT	Označovací štítek, Pás, bílá, nepotíštěné, popisovatelné pomocí: Plotter, Způsob montáže: Zajištěný do vysoké drážky štítku, pro šířku svorek: 18 mm, Velikost popisovaného pole: 18 x 5 mm
---------	-------------------	---

Výkres/schéma

Výkres v měřítku

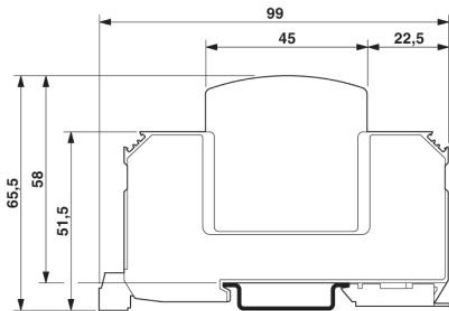
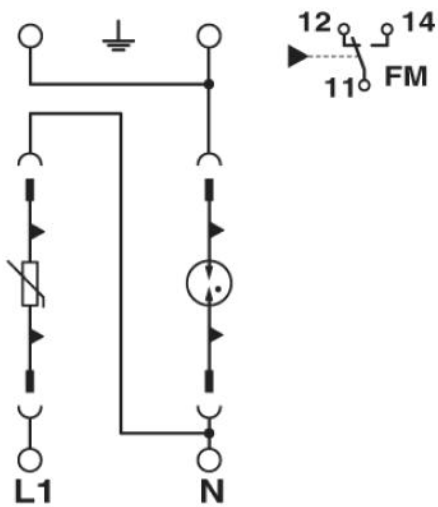


Schéma zapojení



Adresa

PHOENIX CONTACT, s.r.o.
Dornych 47
617 00 Brno, Czech Republic
Telefon +420 542 213 401
Fax +420 542 213 701
<http://www.phoenixcontact.cz>



© 2013 Phoenix Contact
Technické změny vyhrazeny.