

## Nouzové osvětlení se šipkou únikového východu

### L-Lux Standard – BR 558 030



Obj. č. 55 84 77

#### Vážený zákazníku,

děkujeme Vám za Vaši důvěru a za nákup nouzového osvětlení.

Tento návod k obsluze je součástí výrobku. Obsahuje důležité pokyny k uvedení výrobku do provozu a k jeho obsluze. Jestliže výrobek předáte jiným osobám, dbejte na to, abyste jim odevzdali i tento návod k obsluze.

Ponechejte si tento návod, abyste si jej mohli znovu kdykoliv přečíst!

Exkluzivní nouzové LED osvětlení s moderním designem je určeno pro komerční použití ve veřejných, administrativních budovách, školách, a hotelech. Dodávané nouzové osvětlení slouží jako podpůrná součást vypracovaného bezpečnostního a evakuačního plánu objektu pro evakuaci osob v případě vzniku nebezpečí (například požáru, úniku plynu nebo jiné živelné události). Osvětlení tak musí být zahrnuto do protipožární dokumentace objektu. Jakékoliv jiné než uvedené použití je v rozporu s jeho účelem. Světlo sestává z tenkého svítidla, jehož zdrojem napájení je síť 230 V ~ 50/60 Hz. Záložním zdrojem je NI-MH akumulátor 4,8 V / 600 mAh (až 3 hodiny provozu). Nabíjení interního akumulátoru probíhá při napájení z elektrické sítě. Osvětlení je určeno pro montáž do stropního podhledu (zapuštění nad povrch podhledu).

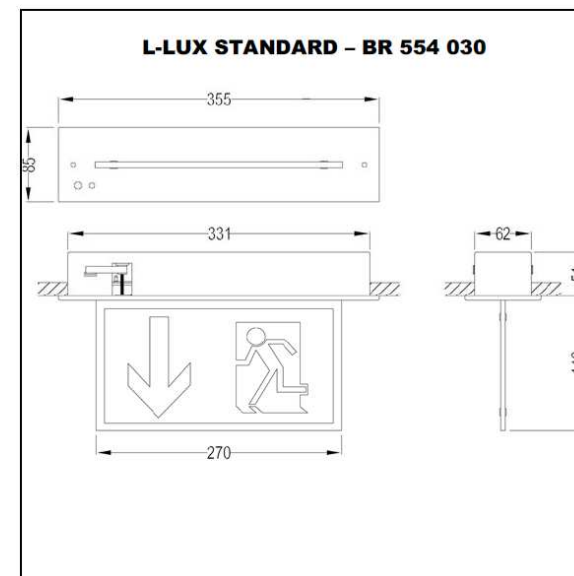
- Funkce auto-test.
- Signalizace prostřednictvím vícebarevných LED, včetně testovacího tlačítka.
- Výrobek splňuje požadavky DIN EN 60598-1, DIN EN 60598-2-22, DIN EN 1838, DIN VDE 0108/10.89 pro samostatný provoz.
- Jednoduchá stropní montáž.
- Čitelnost na vzdálenost až 27 m.
- Trvalý a pohotovostní režim.

## Bezpečnostní pokyny

Osvětlení je možné instalovat pouze ve vnitřních a suchých prostorách. Pro umístění osvětlení je nezbytné postupovat podle stanoveného evakuačního plánu budovy pro případ požáru nebo jiné živelné události. Zohledněte proto plán únikové cesty a vyberte vhodné umístění osvětlení tak, aby bylo na dobře viditelném místě stropu a nebylo zakryto jinými částmi vnitřní instalace (např. vodovodní potrubí, klimatizace). Osvětlení lze instalovat pouze do nehořlavých podkladů (např. sádkartonového podhledu) nebo jiných materiálů po provedení vhodných opatření k zabránění kontaktu s hořlavými podklady a předměty. Osvětlení má montážní rámeček s otvory, kterým se provádí uchycení ke stropnímu podhledu. Část s bateriovým prostorem je tak zcela zapuštěna do prostorů nad podhledem. Neinstalujte osvětlení tam, kde se v takových prostorách nachází zvýšený výskyt prachu, hořlavých předmětů a částic. Osvětlení musí zůstat vždy volně přístupné, aby v případě potřeby bylo možné provést test jeho funkce. Zajistěte pravidelnou kontrolu funkce osvětlení (auto-test).

## Montáž

Po zvolení vhodného místa pro montáž osvětlení nejprve ověřte, zda se v místě, kam chcete osvětlení umístit, nenachází další rozvody (plynové nebo vodovodní potrubí, kabely elektroinstalace). Do podhledu vyřízněte otvor o rozměrech 331 x 62 mm. Vložení svítidla do vytvořeného otvoru podhledu zkontrolujete, zda je vytvořený otvor svými rozměry dostatečný. Podle montážní desky na stropu zároveň označte otvory pro připevnění. Odstraňte osvětlení a vyvrtejte otvory. Následně ponechte kvalifikovaného odborníka provést elektrické připojení. Vsaďte svítidlo zpět do stropního podhledu a připevněte pomocí šroubů. V závislosti na materiálu podhledu použijte vhodný spojovací materiál. Nemáte-li dostatečné zkušenosti s montáží obdobných svítidel do stropních podhledů, obraťte se na specializovanou firmu. Po montáži svítidla a jeho připojení do elektrické sítě proveďte test nouzového osvětlení. Zařízení žádným způsobem osvětlení neinstalujte do nižší úrovně, než je podhled stropu, v opačném případě může dojít k jeho poškození nebo úrazu.



## Elektrické zapojení

Připojení osvětlení do elektrické sítě smí provádět pouze kvalifikovaná osoba. Před připojováním osvětlení vypněte příslušný obvod například jističem nebo pojistkou, popřípadě hlavním vypínačem v hlavní rozvodné skříni objektu. Přívodní kabel k osvětlení musí podle platných norem tvořit odpovídající kabel s minimálním průřezem 1,5 mm<sup>2</sup> vodičů a barevným označením - fázový (barva hnědá, černá nebo šedá), pracovní (neutrální) vodič světla modré barvy a ochranný vodič (zeleno-žlutý). Ochranný vodič musí být připojen ke svorce na ocelovém krytu svítidla.

## Bezpečnostní předpisy, údržba a čištění

Z bezpečnostních důvodů a z důvodů registrace (CE) neprovádějte žádné zásahy do nouzového svítidla. Případné opravy svěťte odbornému servisu. Nevystavujte tento výrobek přílišné vlhkosti, nenamáčejte jej do vody, nevystavujte jej vibracím a otřesům. Tento výrobek a jeho příslušenství nejsou žádné dětské hračky a nepatří do rukou malých dětí! Nenechávejte volně ležet obalový materiál. Fólie z umělých hmot představují veliké nebezpečí pro děti, neboť by je mohly spolknout.



Pokud si nebudete vědět rady, jak tento výrobek používat a v návodu nenajdete potřebné informace, spojte se s naší technickou poradnou nebo požádejte o radu kvalifikovaného odborníka.

K čištění pouzdra používejte pouze měkký, mírně vodou navlhčený hadřík. Nepoužívejte žádné prostředky na drhnutí nebo chemická rozpouštědla (ředidla barev a laků), neboť by tyto prostředky mohly poškodit povrch a pouzdro svítidla.

## Manipulace s bateriemi a akumulátory



Nenechávejte baterie (akumulátory) volně ležet. Hrozí nebezpečí, že by je mohly spolknout děti nebo domácí zvířata! V případě spolknutí baterií vyhledejte okamžitě lékaře! Baterie (akumulátory) nepatří do rukou malých dětí! Vyteklé nebo jinak poškozené baterie mohou způsobit poleptání pokožky. V takovém případě použijte vhodné ochranné rukavice! Dejte pozor nato, že baterie nesmějí být zkratovány, odhazovány do ohně nebo nabíjeny! V takovýchto případech hrozí nebezpečí exploze! Nabíjet můžete pouze akumulátory.



Vybité baterie (již nepoužitelné akumulátory) jsou zvláštním odpadem a nepatří do domovního odpadu a musí být s nimi zacházeno tak, aby nedocházelo k poškození životního prostředí!



K těmto účelům (k jejich likvidaci) slouží speciální sběrné nádoby v prodejnách s elektrospotřebiči nebo ve sběrných surovinách!

**Šetřete životní prostředí!**

## Recyklace



Elektronické a elektrické produkty nesmějí být vzhazovány do domovních odpadů. Likvidujte odpad na konci doby životnosti výrobku přiměřeně podle platných zákonných předpisů.

**Šetřete životní prostředí! Přispějte tak k jeho ochraně!**

## Technické údaje

Nouzový provoz / provozuschopnost akumulátoru:	až 3 hodiny
Akumulátor:	NiMH 4,8 V / 600 mAh
Provozní teplota:	5 až 35 °C
Síťové napětí:	230 V AC 50/60 Hz
Počet LED:	15
Příkon:	7 W
Čitelnost :	27 m
Krytí:	IP 40
Třída ochrany:	I
Rozměry:	295 x 215 x 40 mm
Centrální bateriové napájení:	Ano
Použitý materiál	
- kryt:	eloxovaný hliník
- panel s piktogramem:	polykarbonát
Hmotnost:	1700 g

Překlad tohoto návodu zajistila společnost Conrad Electronic Česká republika, s. r. o.

Všechna práva vyhrazena. Jakékoliv druhy kopií tohoto návodu, jako např. fotokopie, jsou předmětem souhlasu společnosti Conrad Electronic Česká republika, s. r. o. Návod k použití odpovídá technickému stavu při tisku! **Změny vyhrazeny!**

© Copyright Conrad Electronic Česká republika, s. r. o.

DO/8/2015