

Pokojový termostat THR830TBG

homexpert
by Honeywell

Obj. č. 56 02 92



Vážený zákazníku,

děkujeme Vám za Vaši důvěru a za nákup pokojového termostatu.

Tento návod k obsluze je součástí výrobku. Obsahuje důležité pokyny k uvedení výrobku do provozu a k jeho obsluze. Jestliže výrobek předáte jiným osobám, dbejte na to, abyste jim odevzdali i tento návod k obsluze.

Ponechejte si tento návod, abyste si jej mohli znovu kdykoliv přečíst!

Účel použití

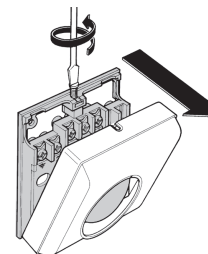
Tento termostat je určen pro ovládání topných systémů. Vestavěný teplotní senzor měří teplotu okolního vzduchu a sepne vytápění v případě, že teplota poklesne pod přednastavenou hodnotu. Vytápění na vyšší teplotu neznamena úsporu nákladů, jedná se pouze o rychlejší variantu vytápění. Samotné vytápění a jeho doba je však vždy závislá na velikosti vytápěných prostor a také na konkrétním druhu topného systému a jeho výkonu.

Pro nastavení optimální teploty pro vytápění doporučujeme nastavit termostat nejprve na nižší teplotu a poté teplotu postupně navyšovat, dokud nedosáhnete teploty, při které se budete cítit dobře. Nastavte proto termostat například na teplotu 18 °C a potom každý den teplotu zvyšujte o 1 °C. Po dosažení požadované teploty je pak další její zvyšování zbytečným plýtváním energií a tedy i nákladů na vytápění. V běžném rodinném domě se obvykle používá pouze jeden termostat. Teplotu v jednotlivých místnostech a radiátorech poté můžete efektivně regulovat například pomocí vhodných termostatických hlav. Tento pokojový termostat vyžaduje vhodné umístění s volným prouděním okolního vzduchu. Nezakrývejte jej proto nikdy nábytkem ani jej neumísťte do blízkosti zdrojů tepla, jako jsou radiátory, světelné zdroje nebo různá elektronická zařízení. Teplu vydávané těmito zdroji může negativně ovlivnit správnou funkci termostatu.

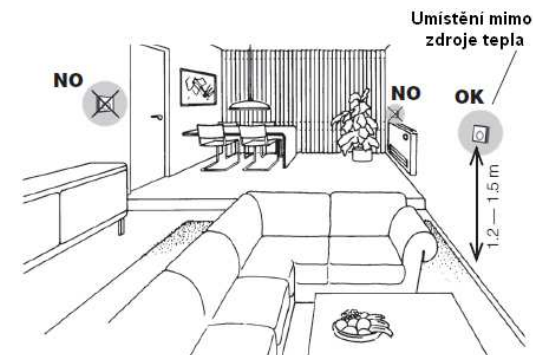


Instalace

V případě, že doposud nemáte žádné zkušenosti s instalací pokojového termostatu, obraťte se na kvalifikovaného odborníka. Před samotnou instalací termostatu vypněte napájení u příslušného okruhu. V opačném případě hrozí nebezpečí úrazu elektrickým proudem!

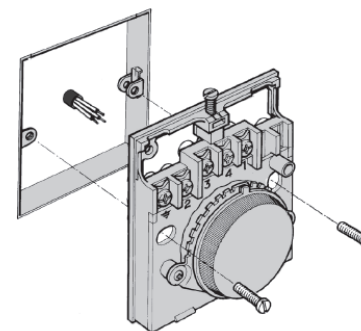


Kryt termostatu odstraníte za použití plochého šroubováku. Uvolněte šroubek v horní části termostatu a sejměte jeho kryt (obrázek vlevo).

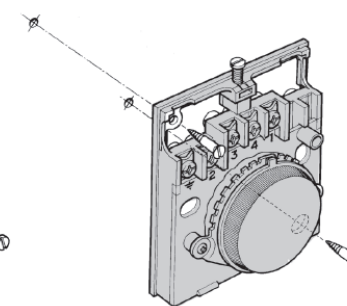


Montáž na zeď / pod omítku

Termostat instalujte do výšky cca 1,2 – 1,5 m od úrovně podlahy.



Montáž do instalační krabice pod omítku

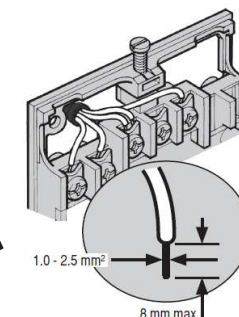


Přípevnění termostatu na zeď

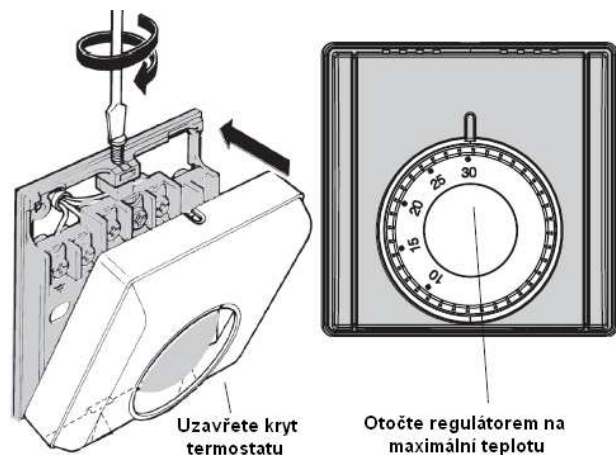
Elektrické zapojení

Připojte vodiče topného / chladicího systému do termostatu. Dbejte přitom přesného zapojení podle uvedeného schématu. Předtím se ujistěte o odpojení zdroje příslušného okruhu. Na koncích vodičů odstraňte izolaci (alespoň 8 mm). Uvolněte šrouby jednotlivých svorek a vložte do nich vodiče. Svorky následně pevně dotáhněte.

Poznámka: Použijte pouze vodiče, které jsou v souladu s platnými instalačními a bezpečnostními předpisy.



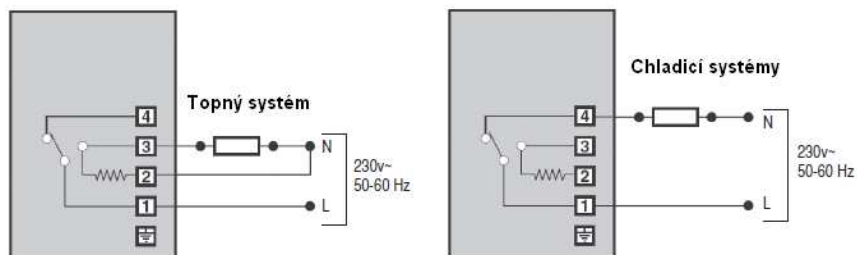
Test systému



1. Uzavřete kryt termostatu a zajistěte jej pomocí šroubku v horní části.
2. Obnovte napájení okruhu u topného systému.
3. Pomocí otočného regulátoru nastavte maximální možnou teplotu (30 °C). V té chvíli termostat spustí vytápění.
4. Po dosažení nastavené okolní teploty vzduchu, termostat vypne vytápění.

Elektrické schéma

Práce na elektrickém zařízení smí provádět pouze kvalifikovaná osoba!



Termostat připojte výhradně vodiči s pevným jádrem instalovanými pevně. Zabraňte použití flexibilních přívodů. Mezi jednotlivými kontakty musí být volný prostor nejméně 3 mm pro všechny póly. Termostat je výrobek ochranné třídy II (zesílená nebo dvojitá izolace) a nemá tak prostředky pro připojení ochranného vodiče. Topný systém musí být vybaven pojistkou jmenovité hodnoty max. 10 A, chladicí systém pak pojistkou o jmenovité hodnotě max. 6 A. Instalační rámeček termostatu je vybaven 4 otvory pro montáž na zeď. Při montáži na zeď se ujistěte o tom, že mezi rámečkem a zdí není žádný volný prostor.



Pokud si nebudete vědět rady, jak tento výrobek používat a v tomto návodu k obsluze nenaleznete potřebné informace, obraťte se na naši technickou podporu, nebo požádejte o radu zkušenějšího odborníka.

Recyklace



Elektronické a elektrické produkty nesmějí být vyhazovány do domovních odpadů. Likvidujte odpad na konci doby životnosti výrobku přiměřeně podle platných zákonných předpisů.

Šetřete životní prostředí! Přispějte tak k jeho ochraně!

Technické údaje

Provozní režim / ovládání
Zdroj napájení
Spínací cyklus
Nastavení teplot

mechanické / otočný regulátor
230 V AC 50 Hz
denní program
+10 až 30 °C, zpětná tepelná vazba

Překlad tohoto návodu zajistila společnost Conrad Electronic Česká republika, s. r. o.

Všechna práva vyhrazena. Jakékoliv druhy kopií tohoto návodu, jako např. fotokopie, jsou předmětem souhlasu společnosti Conrad Electronic Česká republika, s. r. o. Návod k použití odpovídá technickému stavu při tisku! **Změny vyhrazeny!**

© Copyright Conrad Electronic Česká republika, s. r. o.

REV/1/2016