

## Nová tvář větrání – ventilátory iCON

230 V/50 Hz, iCON15 eco, iCON15, iCON30 a iCON60

### Návod k instalaci, údržbě a použití

Ventilátory iCON jsou nabízeny ve třech velikostech a mohou být montovány na stěnu i na strop. Každý ventilátor vyžaduje otvor vhodné velikosti přes stěnu nebo strop, případně napojení na odtahové potrubí (větrací systém). Konec odtahového potrubí by měl být zakončen vhodnou krycí mřížkou.

Ventilátory iCON 230 V/50 Hz mají krytí IPX4, mají dvojitou izolaci třídy II a jsou tedy vhodné pro umístění do zóny 2 nebo zóny 3 (viz. obr. dále) v koupelnách, toaletách, kuchyních atd.

**Pozn.** Externí vypínač On/Off ventilátoru může být volen a umístěn pouze podle elektrických předpisů pro dané prostory s ohledem na bezpečnost.

iCON ventilátory mohou být použity jednoduše jako samostatný ventilátor s externím vypínačem (např. spojený s vypínačem světla) nebo mohou být doplněny interními řídicími moduly. Nabízí se následující moduly: tahový vypínač On/Off, časový doběh, časový doběh s náběhem 2 min., vlhkostní nebo dva pasivní infra moduly. Moduly jsou nabízeny zvlášť za příplatek a mohou být připojeny během montáže ventilátoru, případně kdykoliv dodatečně po montáži (s ohledem na možnosti elektrického vedení připojeného ventilátoru).

### Bezpečnostní doporučení

#### Všeobecná opatření

- Berte na vědomí všechny přiměřené bezpečnostní opatření pokud používáte při montáži schůdky nebo žebříky.
- Při vrtání, resp. sekání otvorů do stěny (stropu) si nasadte vždy ochranné brýle.
- Zkontrolujte, že v místě montáže (vrtání, sekání) nejsou el.vodiče, nebo jiné rozvody (trubky atd.) než začnete vrtat, resp. sekat stěnu.

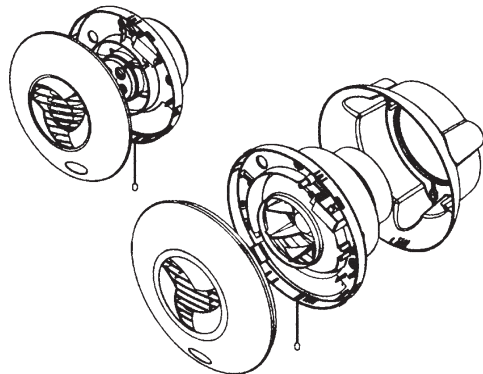
**Důležité – čtěte všechny instrukce v tomto návodu společně s obrázky (schémata) zapojení než začnete montáž a el. připojení.**

- Je nutné striktně dbát všech platných bezpečnostních předpisů a pravidel při montáži ventilátoru a následném provozu a údržbě ventilátoru.
- Ventilátor musí být umístěn a připojen podle platných předpisů v ČR.
- iCON 230 V/50 Hz nelze montovat do zóny 0 nebo zóny 1** (viz. dále Instalace). iCON SELV 12V lze montovat do zóny 1, kontaktujte Airflow pokud máte o tento model zájem.
- Neumisťujte ventilátor v blízkosti přímých teplotních zdrojů, jako jsou např. radiátory, nebo tam, kde teplota přesahuje více než 40° C (104° F).
- Pokud je ventilátor umístěn v místnosti, kde je zařízení s otevřeným ohněm, např. plynový kotel, musí pracovník provádějící instalaci odpovídat za zajištění dostatečného přívodního vzduchu jak pro ventilátor, tak i pro kotel.
- Pracovník provádějící montáž je odpovědný za to, že kapacita ventilátoru nezpůsobí výbušný kouř, to znamená, ventilátor musí být umístěn minimálně ve vzdálenosti 500 mm od kouřové trubky (pokud je v místnosti zařízení s otevřeným ohněm).

- Optimalizujte proudění v místnosti. Ventilátor umístíte co nejdál je to možné od zdroje znečištěného vzduchu (vyjma prostor se zakázanými zónami).
- Všechny otvory ve stěně nebo stropu vytvořené pro iCON ventilátory by měly být v ose odsávacího potrubí, které může být např. přímá plastová trubka. Hliníkové nebo ocelové flexo potrubí lze také použít.
- Nenapojujte odtahové potrubí od iCON do potrubí, které je použito pro větrání neelektrických zařízení nebo přístrojů.
- Nenapojujte odtahové potrubí od iCON do kominů, kouřovodů resp. kouřových trubek.
- Ventilátor může být připojen přes dvoupólový, izolovaný vypínač (230V/50Hz), který spadá do kategorie III nebo má kontakty vzdáleny nejméně 3 mm.
- Externí 3A pojistka je podmínkou pro každý ventilátor iCON. (lze připojit např. i na světelný obvod s 6A jističem). Ventilátor nemá vlastní interní pojistku.
- Ventilátory iCON 230 V mají dvojitou izolaci třídy II a není tedy nutné je uzemnit.
- Vždy před prováděním údržby ventilátoru (sejmutí vrchního víka) musíte zajistit, že ventilátor nebude pod napětím (ventilátor odpojit od napájení, vypnout jistič atd.).

### Instalace

V originál zabaleném kartonu iCON naleznete:



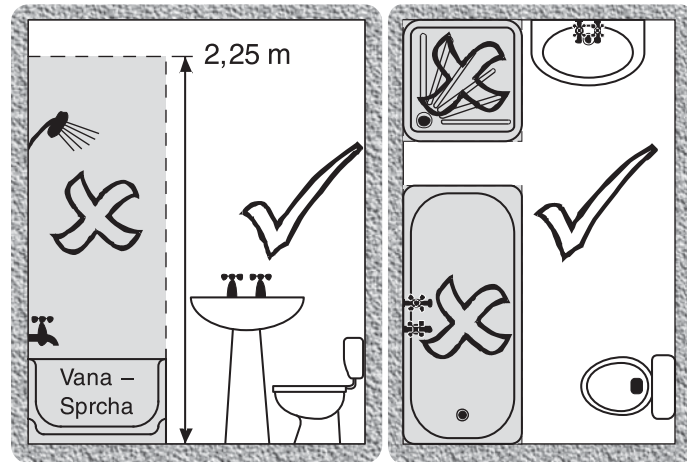
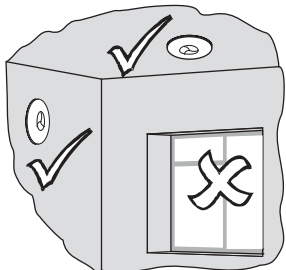
iCON15	iCON15 eco	iCON30	iCON60
Obj. č. 72000	Obj. č. 72190	Obj. č. 72001	Obj. č. 72002
-	-	Krycí příruba	
2 x hmoždinka (6) 2 x 5 mm x 32 mm šroub 1 x plastový držák kabelu 2 x M3 x 10 mm šroub gumová průchodka		3 x hmoždinka 3 x 4 mm x 32 mm šroub 1 x plastový držák kabelu 2 x M3 x 10 mm šroub gumová průchodka 3 x M3 x 8 mm šroub	
Návod k instalaci, údržbě a použití			

Pozn. Řídicí moduly jsou baleny separátně

#### Umístění

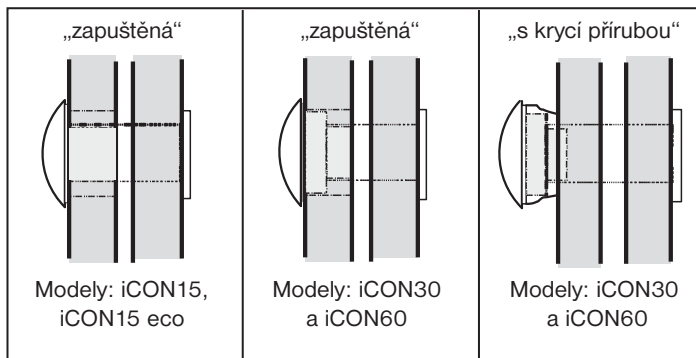
Řada iCON 230 V je vhodná do koupelen, toalet, kuchyní, spížíren a může být použita pouze v zóně 2 nebo v zóně 3 (podle BS 7671:2001).

Pozn. Stanovení jednotlivých zón je závislé na vnitřních plánech konkrétních místností, resp. pozice zdroje vody, přítomnost stěnových příček, typ sprchového koutu a jeho zástěn atd.



### Způsob montáže „zapuštěná“ nebo s „krycí přírubou“

(platí pro stěnu i strop)



#### Potrubí

Ventilátory iCON jsou konstruovány ke snadnému připojení na standardní velikosti potrubí nebo trubek (viz. bezpečnostní doporučení). Velikosti otvorů do zdi nebo stropu jsou pak závislé na použitém potrubí (viz. řezání otvorů).

#### Řezání otvorů

Typ montáže	Typický požadovaný průměr otvoru (mm)			
	iCON15, iCON 15 eco	iCON30	iCON60	
„zapuštěná“	110 <sup>1</sup>	160 <sup>2</sup>	190 <sup>4</sup>	
„s krycí přírubou“	Není možná	110 <sup>1</sup>	160 <sup>3</sup>	

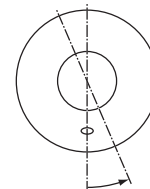
Poznámky:

- Velikost díry je vhodná pro potrubí o průměru 100 mm
- Díru o průměru 160 mm vyvrtejte do hlouky nejméně 60 mm. Další závisí na použitém odtahovém potrubí. Pro potrubí průměru 150 mm udělejte díru průměru 160 mm, pro potrubí průměru 100 mm díru 110 mm
- Díra je vhodná pro trubku (potrubí) 150 mm, tj. otvor by měl být 160 mm
- V dutinových stěnách, nebo vnitřních příčkách udělejte díru o průměru 190 mm. Pro vnější zdi dělejte díru pro potrubí 150 mm, tj. otvor by měl být 160 mm

#### Čelní víko ventilátoru

##### Odmontování

Čelní víko ventilátoru má bajonetový uzávěr. Jako první musíte vyšroubovat jističí šroubek (na spodní straně ventilátoru). Rotačním pohybem proti směru hodinových ručiček otočte víkem a poté jej volně sejmete z tělesa ventilátoru.



##### Přípevnění víka

Víko se připevní přesně opačným postupem (viz. výše).

#### Upevňovací otvory

##### „zapuštěná montáž“

- Zasuňte ventilátor do potrubí ve stěně nebo stropu.
- Zkontrolujte správnou polohu ventilátoru tzn. při montáži na zeď musí být otvor pro tahový vypínač na spodní části.
- Označte si skrz upevňovací otvory pozici pro vrtání (2 otvory u iCON15, iCON15 eco, 3 otvory u iCON30 resp. iCON60).
- Vyvrtejte otvory (jejich velikost musí odpovídat velikosti hmoždinek dodaných s ventilátorem).
- Upevněte do vyvrtaných otvorů dané hmoždinky.
- Přípevněte ventilátor; opět jsou dodány příslušné šroubky (2 ks 5 mm x 32 mm pro iCON15, iCON15 eco nebo 3 ks 4 mm x 32 mm pro iCON30 a iCON60).

##### Montáž s „krycí přírubou“

- Umístěte krycí přírubu na otvor ve stěně nebo stropu.
- Zkontrolujte správnou polohu příruby tzn. při montáži na zeď musí být otvor pro tahový vypínač na spodní části krycí příruby (viz. kapitola instalace).
- Označte si skrz tři upevňovací otvory příruby pozici pro vrtání.
- Vyvrtejte otvory (jejich velikost musí odpovídat velikosti hmoždinek dodaných s ventilátorem).
- Upevněte do vyvrtaných otvorů dané hmoždinky.
- Přípevněte redukci na stěnu nebo strop pomocí 3 ks šroubků (4 mm x 32 mm).
- Nasadte ventilátor na přírubu.
- Zkontrolujte správnou polohu ventilátoru vůči přírubě tzn. při montáži na zeď musí být otvor pro tahový vypínač na spodní části.
- Přípevněte ventilátor pomocí 3 ks šroubků (M3 x 8 mm).

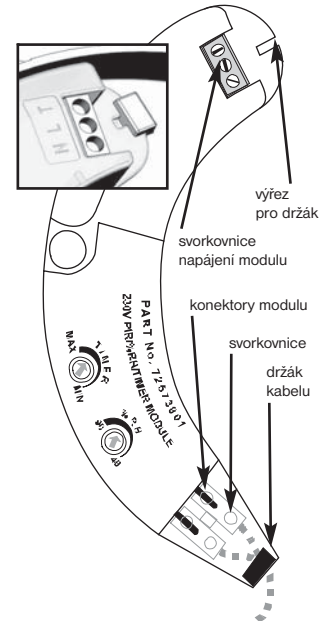
### Moduly

#### Upevnění, elektrické připojení a nastavení

Ventilátor nesmí být pod proudem pokud budete připojovat modul nebo provádět nějaké další zásahy uvnitř ventilátoru.

#### Upevnění a elektrické připojení

- Sejměte čelní víko ventilátoru (viz. kapitola „čelní víko ventilátoru“).
- Vyjměte svorkovnici „čokoládu“ z tělesa ventilátoru. Zatlačte oba konektory modulu do svorkovnice a dotáhněte je šroubovákem. Ujistěte se, že oba konektory jsou ve svorkovnici správně připevněny.
- Zasuňte konec modulu (ten s elektrickou svorkovnicí) výřezem do držáku v tělese ventilátoru (viz. obrázek).
- Zatlačte celý modul k tělesu ventilátoru, současně musí svorkovnice zapadnout do dvou výstupků v tělese ventilátoru.



- Tahový (provázkový) modul:** Ujistěte se, že je modul správně umístěn a že provázek je ve štěrbíně tělesa ventilátoru (v jeho spodní části).
- Infra moduly:** Vyjměte oválnou krytku (s logem Airflow iCON) z čelního víka ventilátoru. Nahradte ji průsvitnou krytkou dodávanou společně s infra moduly.

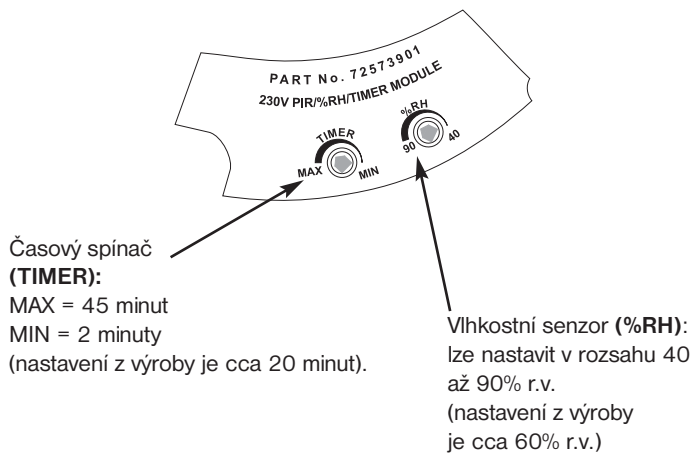
**Pozn.** Krytka musí být vyměněna, jinak infra moduly nebudou správně fungovat. Ujistěte se, že je průsvitná krytka správně orientována (musí být tvarem shodná s plochou čelního víka ventilátoru).

- Elektricky připojte modul na svorkovnici modulu (viz. dále – schéma připojení pro jednotlivé moduly).
- Přípevněte zpět čelní víko ventilátoru (viz. přípevnění víka).

## Nastavení modulů

Ventilátor resp. modul nesmí být pod proudem pokud budete modul nastavovat nebo provádět nějaké další zásahy uvnitř ventilátoru.

Moduly s časovým spínáním, vlhkostním senzorem jsou již přednastaveny z výroby. Není ovšem žádný problém provést vlastní nastavení přímo při montáži modulu.



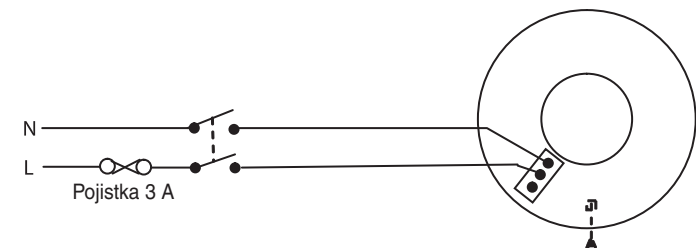
**Pozn.** K nastavení použijte vždy přiložený plastový minišroubovák.

## Elektrické připojení

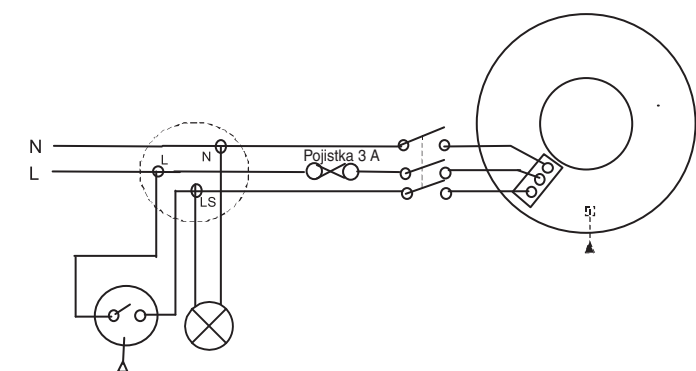
V případě jakýchkoliv pochybností kontaktujte kvalifikovaného elektrikáře.

Ventilátory iCON bez modulů připojte pomocí vhodných vodičů (230V/50Hz), každý přes nezávislý hlavní přívodní vypínač (jistič). Ventilátor lze též připojit na světelný okruh dané místnosti a spouštět jej vypínačem světla. Připojení do svorkovnice ventilátoru je označeno následovně L–fáze, N–nulový vodič.

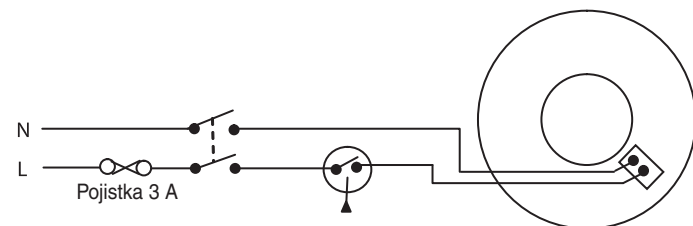
### A. ventilátor s modulem bez externího vypínače (lze doporučit s moduly PCM, HTM, PRTM a PRHTM)



### B. ventilátor s modulem s externím vypínačem (lze doporučit s moduly TM, DTM, HTM)



### C. ventilátor bez modulu s externím vypínačem



**Pozn.** Zkontrolujte a ujistěte se, že plastový držák kabelu je utažen a zajišťuje tak přívodní vodič proti samovolnému uvolnění. Elektrické připojení modulů je popsáno v předchozí kapitole (moduly).

## Provoz

Pokud ventilátor iCON zapnete, motor se spouští ihned, zatímco třílístý uzávěr se otevře cca za 45 sekund. Jakmile ventilátor vypnete, motor se zastaví okamžitě, ale třílístý uzávěr se začne zavírat cca za 25 sekund. Toto zpoždění při zavírání a otvírání je normální.

## Instalace s řídicími moduly

- Provoz s řídicími moduly je různorodý a závislý na typu instalovaného modulu. Bližší popis modulů naleznete v technickém rádcí „ventilátory iCON“.

## iCON ventilátory s řídicími moduly se spouští automaticky pokud:

- Infra senzor (PIR) detekuje pohyb v místnosti.
- Vlhkost překročí nastavenou hodnotu (vlhkostní senzor).
- Ventilátor je zapnut (časový spínač) a pokračuje v chodu po nastavený čas.

Ventilátor s kombinací výše uvedených modulů (vlastností) se spouští vždy při dosažení některého z jevů.

## iCON ventilátory se vypnou, pokud moduly rozpoznají následující:

- Není žádný pohyb v místnosti (PIR – infra senzor) a nastavený interval vypršel.
- Vlhkost klesla pod stanovenou hodnotu (vlhkostní senzor) a nastavený interval vypršel.
- Provázkový vypínač byl použit a nastavený interval vypršel.
- Nastavený časový interval vypršel (časový spínač).

Ventilátor s kombinací výše uvedených modulů (vlastností) se vypne vždy při odeznění všech jevů, resp. po odeznění posledního z nich a vypršení nastaveného časového intervalu.

## Problémy

Pokud vykonáte následující kontroly a iCON ventilátor bude stále nefunkční, obraťte se na svého dodavatele, montážní firmu nebo přímo na AIRFLOW.

Ventilátor **nesmí být pod proudem** pokud se chystáte odmontovat čelní kryt ventilátoru.

Třílístý uzávěr ventilátoru se neotvírá, resp. nezavírá ihned po zapnutí, resp. vypnutí ventilátoru	Zpoždění je cca 45 s a je normální pro provoz iCON ventilátorů
Ventilátor nelze zapnout	Zkontrolujte vodiče napájení Zkontrolujte externí 3A pojistku Zkontrolujte připojení modulu Zkontrolujte provázek v příslušném modulu a jeho správnou funkci
Třílístý uzávěr ventilátoru se neotvírá	Nesprávné připojení čelního krytu může blokovat třílístý uzávěr:
Třílístý uzávěr ventilátoru se nezavírá	Vyjměte čelní kryt, vložte jej zpět (viz montáž a demontáž krytu)
Ventilátor nelze vypnout	Zkontrolujte zapojení vypínače, resp. modulů a ventilátoru
Ventilátor běží nepřiměřeně dlouho po opuštění místnosti	Nastavte správně moduly: snižte hodnotu časového spínače (TIMER), zvýšte hodnotu vlhkostního senzoru (HUMIDISTAT) – viz kapitola nastavení modulů
Ventilátor nadměrně hlučí (rezonuje) při montáži na sádkartonu	Mezi stěnu ventilátoru a sádkarton přilepte gumové těsnění (např. těsnící gumu na okna), není součástí dodávky

## Údržba

Ventilátor nesmí být pod proudem pokud se chystáte odmontovat čelní kryt ventilátoru.

## Bezpečnost

Pokud namontujete a připojíte ventilátor z řady iCON podle výše uvedeného postupu, nehrozí Vám žádné nebezpečí. Ventilátor není vyroben z nebezpečných materiálů. Moduly jsou kryté a jsou vyrobeny z materiálů zpomalujících hoření.

## Čištění

- Vnější těleso a kryt ventilátoru mohou být otřeny vlhkým hadříkem. Nepoužívejte domácí čisticí prostředky s abrazivními částicemi.
- K čištění vnitřních částí ventilátoru jako např. oběžného kola, doporučujeme použít měkký kartáč. Pozn. vždy se ujistěte, že ventilátor není pod napětím, než se pustíte do čištění vnitřních částí ventilátoru.
- Nikdy nečistěte žádnou část ventilátoru ponořením do vody nebo použitím myčky na nádobí.

## Technická specifikace

### Přednosti

Flexibilní využití v koupelnách, na toaletách, v kuchyních, spížárnách atd.

- Namazání motoru postačí na jeho životnost, motor má teplotní pojistku.
- Krytí IPX4.
- Dvojitá izolace třídy II.
- Certifikát BEAB.
- Ve shodě se současnými stavebními předpisy.

## iCON 230 V – nabízené modely

	iCON15	iCON15 eco	iCON30	iCON60
Obj. č.	72000	72190	72001	72002
Barva	bílá			
Max. průtok (m³/hod)	76	67	118	260
Max. tlak (Pa)	30	30	80	135
Velikost ventilátoru (mm)	197x89	197x104	225x141	280x165
Oběžné kolo	axiální		kombinace axiální/radiální	
Montáž	zapuštěná		zapuštěná nebo s přírubou	
Hmotnost (kg)	0,74	0,76	1,11	1,97
Výstup (průměr v mm)	100	100	100/150	150
Příkon (W)	14,5	9,2	30	75
Standardní napájení	230 V/ 1P/ 50 Hz			
Max. teplota okolí (°C)	40			30

## Moduly pro iCON 230 V

			Schéma zapojení	Spouštění externě	Časový doběh <sup>1</sup>	Infra	Vlhkostní senzor <sup>2</sup>	Provázek (letmý) <sup>4</sup>	Provázek (se západkou)
230 V popis modulů	Obj. č.								
PRHTM	Infra + vlhkost a čas	72025	A,B	✓	✓	✓	✓	✗	✗
HTM	Vlhkostní + čas	72023	A,B	✓	✓	✗	✓	✓	✗
PRTM	Infra + čas	72024	A,B	✓	✓	✓	✗	✗	✗
TM	Časový	72021	B	✓	✓	✗	✗	✗	✗
PCM	Provázkový	72020	A	✗	✗	✗	✗	✗	✓
DTM	Časový s náběhem	72195	A,B	✓	✓ <sup>1</sup>	✗	✗	✗	✓

Pozn. 1: časový doběh s náběhem 2 minuty, 2: časový doběh nastavitelný 2...45 min., 3: nastavitelný 40...90% r.v., 4: letmý provázek při spuštění necvaká

## Normy a předpisy

Jako dovozci ujišťujeme, že výrobce firma Airflow Developments Ltd, vydala prohlášení o shodě na řadu ventilátorů iCON (EC DECLARATION OF CONFORMITY). Výrobce i dovozce jsou certifikováni podle ISO 9001.

## Kontakt – www.airflow.cz

## Záruka

Na tento výrobek je poskytována záruka tři roky od jeho prodeje uživateli. Záruka zaniká během záruční doby, provede-li uživatel na ventilátoru nedovolené úpravy nebo byl-li ventilátor používán v rozporu s technickými podmínkami (návod k obsluze). Zjistí-li uživatel závadu během jeho záruční doby, uplatní reklamaci u organizace, která přístroj dodala. Reklamacie bez přiloženého záručního listu (tento návod) nebude uznána.

iCON15 eco Datum prodeje:

iCON15

iCON30

iCON60

PCM modul

TM modul

DTM modul

HTM modul

PRTM modul

PRHTM modul

Razítko prodejce: