



CZ NÁVOD K OBSLUZE

Pokojevý termostat pod omítku

EBERLE

FITNP-3R



Obj. č. 56 05 27

Vážený zákazníku,

děkujeme Vám za Vaši důvěru a za nákup pokojového termostatu.

Tento návod k obsluze je součástí výrobku. Obsahuje důležité pokyny k uvedení výrobku do provozu a k jeho obsluze. Jestliže výrobek předáte jiným osobám, dbejte na to, abyste jim odevzdali i tento návod k obsluze.

Ponechejte si tento návod, abyste si jej mohli znovu kdykoliv přečíst!

Účel použití

Termostat představuje velmi jednoduché řešení pro regulaci pokojové teploty. Umožňuje rychlé přepínání mezi komfortní teplotou a úspornějším režimem (ECO). Ovládání teploty je navíc možné po naprogramování termostatu v rámci časových bloků. Po instalaci termostat zobrazuje aktuální teplotu v místnosti. Interní senzor poté řídí teplotu v místnosti, pakliže dojde k poklesu teploty pod nastavenou hodnotu.

Instalace

Termostat smí instalovat pouze kvalifikovaný elektrikář! Při instalaci zařízení je nezbytné dbát všech pokynů uvedených v tomto návodu a stejně tak i všech platných bezpečnostních norem a předpisů. Termostat je vyroben v ochranné třídě II (dvojitá nebo zesílená izolace). Použití termostatu je možné pouze ve vnitřních a suchých prostorech. Výrobek splňuje nejpřísnější požadavky na úseku bezpečnosti (EN 60730).

Popis a ovládací prvky

Termostat je možné použít pro ovládání teploty u podlahového vytápění, u topných systémů a kotlů na plyn, oběhová a tepelná čerpadla, elektro kotle a chladicích systémů.

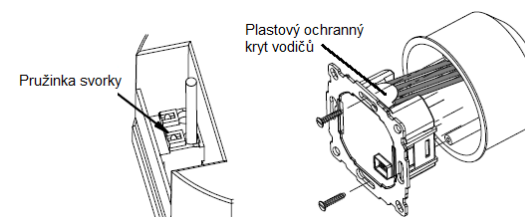
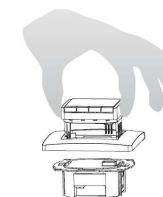


Další vlastnosti termostatu

- Jednořádkový, přehledný displej s podsvícením
- Snadné přepínání mezi různými teplotami
- Režim ECO (úsporný režim)
- Manuální nastavení požadované teploty
- Konfigurace po odstranění předního panelu
- Funkce Timer (časové omezení pro vybraný režim), aktivace po stisku tlačítka (< 10 s)
- Režim Párty (vhodný například během pořádání večírku)
- Měření spotřeby (za poslední 2 dny, týden, měsíc a rok)
- Ochrana proti zamrznutí topného systému
- Ovládání systému s funkcí ochrany proti neoprávněnému přístupu
- Výběr z několika jazyků hlavní nabídky
- Metoda ovládání PWM nebo On/Off.
- Minimální a maximální čas pro zapnutí a vypnutí, nastavení hysterzní teploty
- Provoz pouze v režimu vytápění nebo chlazení
- Kompatibilita s většinou systémů
- Měření teploty pomocí vestavěného senzoru

Montáž

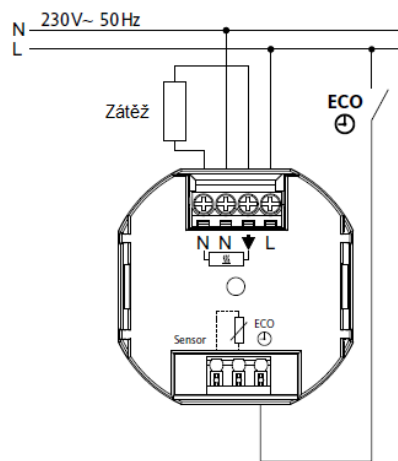
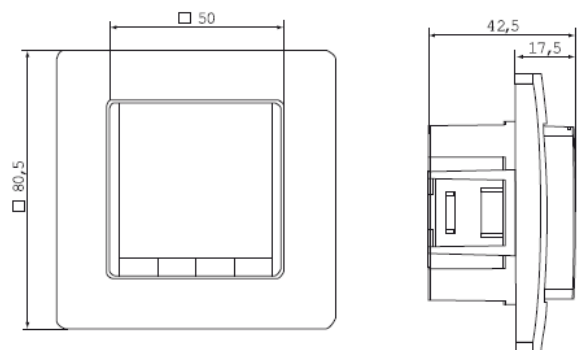
Termostat instalujte do suchého interiéru. Instalujte jej do dobře přístupných míst a v dostatečné vzdálenosti od nábytku a jiných předmětů, které omezují jeho snadné ovládání. Termostat instalujte na dobře větrané místo bez dopadů přímých slunečních paprsků. Neinstalujte jej do blízkosti jiných zdrojů tepla anebo oken. Doporučujeme termostat instalovat do výšky alespoň 1,5 m od rovně dokončené podlahy. Termostat instalujte do běžné elektroinstalační krabice o Ø 60 mm. Vyjměte ovládací modul termostatu a poté odstraňte jeho rámeček. Vložte termostat do elektroinstalační krabice a opačným postupem jej znovu sestavte. Použijte pouze kvalitní a nevodivé instalační krabice. Pro vložení / vyjmutí vodiče zatlačte na pružinu svorky. Vodiče musí být instalovány tak, aby byly umístěny za ochranným izolačním krytem.



Elektrické připojení

Před instalací vypněte přívod elektrické energie! Připojení proveďte přesně podle elektrického schématu uvedeného v tomto návodu. Použijte vodiče s plným jádrem o průřezu min. 2,5 mm². V případě potřeby instalujte senzor dálkového ovládání F193720 nebo F190021. Tyto senzory se používají pro měření pokojové teploty na jiném místě. V hlavním menu (H1) poté můžete provést konfiguraci použitého senzoru. Vedení k senzoru je vhodné instalovat do ochranné trubky, což v budoucnu usnadňuje výměnu tohoto vedení. Kabel vedoucí k senzoru může být dvou vodičový a jeho prodloužení je možné až do délky 50 m. Vyhněte se však vždy umístění kabelu do blízkosti okolního elektrického vedení.

Popis a elektrické schéma



Dálkový senzor F190021

Izolaci na konci vodičů odstraňte v délce max. 8 mm.

Režim ECO

Jedná se o úspornější „noční“ režim, při kterém termostat spíná prostřednictvím externího času. Během tohoto režimu se na displeji zobrazuje „ECO“. Tlačítka T+ / T- je možné přepínat mezi režimem ECO a přednastavenými teplotami. Je-li tento režim aktivován, můžete upravovat teplotu pro tento režim pomocí tlačítka T+. Režim ECO lze spouštět i po konfiguraci funkce Timer.

Obsluha termostatu

Po uplynutí 3. minut od posledního stisku libovolného tlačítka se displej termostatu přepne zpět do běžného provozního zobrazení. Nastavované hodnoty se přitom neuloží. Pomocí tlačítek +/- provedete zadání hodnot ochranného, přístupového kódu. Zadání potvrdíte a uložíte stisknutím tlačítka OK. Mezi jednotlivými čísly je možné zadat i mezery.

Výběr jazyka menu

Jazykové nastavení je zapotřebí provést při prvním uvedení do provozu, případně po resetu termostatu. Výběr požadovaného jazyka provedete pomocí tlačítek +/- . Zadání potvrdíte dvojnásobným stisknutím tlačítka OK.

T+	Ovládání, zvýšení teploty (Menu G1 CONTROL)	Nastavení počtu hodin v režimu TIMER
T-	Ovládání, snížení teploty (Menu G2 CONTROL)	Nabídka uživatelského nastavení - USER SETTINGS
T*	Nastavení vlastní teploty pomocí tlačítek +/- (Menu CONTROL)	Optimalizace topného režimu, servisní menu SERVICE SETTINGS
ECO	Komfortní teplota (noční režim), ovládání pomocí aktuálního času (Menu H7 CONTROL)	

T+/T- - slouží pro přepínání mezi komfortní teplotou a režimem ECO

+/- - po výběru T+ / T- / ECO, nastavení teploty

+/- - pohyb / navigace v Menu

OK - potvrzení výběru / nastavení

Menu - vstup do hlavní nabídky

← - návrat o úroveň zpět

← - stisknutí po dobu 10. sekund deaktivace / vypnutí vytápění (Off)

Hlavní Menu

A	MENU	Tlačítka +/- navigace v menu	Potvrzení a uložení tlačítkem OK
B	CONTROL	T+ komfortní teplota, T- ECO, ECO přepínání mezi teplotou ECO a nastavenou teplotou, T* - zobrazení nastavené teploty	
D	TIMER	Nastavení doby trvání vybraného režimu nebo nastavené teploty.	
G	USER SETTINGS	Vlastní uživatelské nastavení	
H	SERVICE SETTINGS	Slouží pro optimalizaci a provedení zásahů kvalifikovaným odborníkem	

Uživatelské nastavení

1 a 2 - Pomocí tlačítek T+ / T- zadejte hodnoty pro komfortní teplotu / režim ECO.

4 - Vypnutí vytápění (Off).

5 - T* Maximální doba trvání režimu. Například 3h – po dobu 3. hodin bude udržována nastavená teplota (T+, T-, ECO).

6 - Přístupový kód, tovární kód (reaktivace) = 93

7 - Maximální / Minimální nastavitelná teplota (5, 30 °C)

8 - Vynaložené náklady na energii. Pro sledování nákladů je nezbytné nastavit cenu / hod.

9 - Kompletní přehled vynaložených nákladů.

10 - Zobrazení nastavené teploty pro příslušný režim.

11 - Korekce teplotního rozdílu.

13 - Podsvícení displeje (doba trvání podsvícení).

14 - Výběr jazyka menu.

15 - Zobrazení modelové řady termostatu a používané verze software.

16 - RESET = Uvedení do továrního nastavení. Odstranění veškerého uživatelského nastavení.

H	Servisní nastavení – konfigurace termostatu a topného systému (zásah pouze ze strany autorizovaného servisu)		
0	Kód	Vstup po zadání přístupového kódu = 7. Kód je platný pouze po dobu 1. hodiny.	
1	Vytápění	Termostat je možné použít s uvedenými topnými systémy (i s použitím dálkového senzoru)	Systémy jsou uvedeny v jiné části návodu
2	Typ ovládání	PWM nebo On/Off. U PWM je možné nastavit cyklus (v minutách), jedná se o min. dobu On/Off z 10 % doby cyklu. Krátká doba pro rychlé systémy, delší pro ostatní topné systémy. PWM nelze použít pro chladicí účely (H4). On/Off: Hysterze (Off = bez teplotní hysterze, při teplotních rozdílech se výstup spíná po přednastaveném zpoždění) Min. doba On/Off (doba po kterou zůstává relé On nebo Off)	PWM/10 (/10...30) Off (Off, 0,1...5.0) 10 Min (1...30)
4	Vytápění / chlazení	Vytápění = provoz topného systému Chlazení = pro chladicí systémy - chlazení je možné pouze s topným systémem (H1) = prostor (při chybě se relé vypne) - Ochrana proti zamrznutí (H6) = NO (nebude se aktivovat), funkce je aktivována pouze u ovládání On/Off (H2)	Vytápění / chlazení
5	Ochrana ventilu	Relé se aktivuje po předem definovaném čase (v minutách). Načasování se opakuje každých 24 h od posledního sepnutí ovládacího napětí nebo funkce reset (H11)	3 min (Off, 1...10)
6	Ochrana proti zamrznutí	Nastavení minimální teploty. Termostat bude udržovat nastavenou teplotu v případě, že je vypnutý.	5 °C (Off, 5...30)
7	Teplota ECO	Konfigurace teploty režimu ECO (aktivace vstupu)	18 °C (5...30 °C)
8	Provoz při výpadku	V případě výpadku zdroje, zůstává relé otevřené	NO
9	Reset měřiče spotřeby	Seřízení počítadla na hodnotu 0.	NO
11	Reset	Reset veškerého uživatelského i servisního nastavení (uvedení do továrních hodnot)	NO

Řešení problémů

V případě systémové chyby se na displeji zobrazí „Err“.

Konfigurace / Montáž - používejte pouze originální komponenty. Provedte restart zařízení.

Externí senzor – při jeho přerušení / detekce extrémních teplot (mimo maximální rozsah) nebo zkratování provedte jeho výměnu za nový. V režimu vytápění dojde při chybovém stavu k výkonu pouze na 30 % (interval vytápění). V režimu chlazení bude relé vždy ve stavu vypnuto (rozepnuto).



Pokud si nebudete vědět rady, jak tento výrobek používat a v tomto návodu k obsluze nenaleznete potřebné informace, obraťte se na naši technickou podporu, nebo požádejte o radu zkušenějšího odborníka.

Recyklace



Elektronické a elektrické produkty nesmějí být vyhazovány do domovních odpadů. Likvidujte odpad na konci doby životnosti výrobku přiměřeně podle platných zákonných předpisů.

Šetřete životní prostředí! Přispějte tak k jeho ochraně!

Technické údaje

Model	FITnp 3R
Zdroj napájení	230 V AC 50 Hz (195 – 253 V)
Nastavitelný teplotní rozsah	+5 až +30 °C v krocích po 0,5 °C
Rozlišení zobrazení teploty	0,1 °C
Výstup	relé NO, plovoucí potenciál
Spínací proud	10 mA – 10 (4) A, 230 V AC
Výstupní signál	Pulse Width Modulation (PWM)
PWM čas cyklu	nastavitelný
Hysterze	nastavitelná (2)
Režim ECO	například pro noční dobu, řízení externím časem
Spotřeba	1,2 W
Dálkový senzor (volitelný)	F193720, délka 4 m, F190021 (prodloužení až 50 m)
Provozní teplota	0 až +40 °C (bez kondenzace)
Podmínky pro uskladnění	-20 až + 70 °C (bez kondenzace)
Jmenovité přepětí	až 4 kV
Napětí a proud při testování EMC	230 V / 0,1 A
Stupeň krytí	IP 30
Ochranná třída	II
Třída software	A
Stupeň znečištění	2
Hmotnost	cca 100 g

Příklad tohoto návodu zajistila společnost Conrad Electronic Česká republika, s. r. o.

Všechna práva vyhrazena. Jakékoliv druhy kopíí tohoto návodu, jako např. fotokopie, jsou předmětem souhlasu společnosti Conrad Electronic Česká republika, s. r. o. Návod k použití odpovídá technickému stavu při tisku! **Změny vyhrazeny!**

© Copyright Conrad Electronic Česká republika, s. r. o.

REV1/2016