

# beurer

# LB12



<b>(NL)</b> Luchtbevochtiger voor op reis Gebruikshandleiding.....2	<b>(FI)</b> Matkailmankostutin Käyttöohje.....37
<b>(P)</b> Humidificador de ar portátil Instruções de utilização .....8	<b>(CZ)</b> Cestovní zvlhčovač vzduchu Návod k použití.....42
<b>(GR)</b> Υγραντήρας αέρα για ταξίδι Οδηγίες χρήσης .....14	<b>(SLO)</b> Potovalni vlažilnik zraka Navodila za uporabo .....48
<b>(DK)</b> Rejseluftfugter Brugsanvisning.....21	<b>(H)</b> Úti levegőpárásító Használati útmutató.....54
<b>(S)</b> Reseluftfuktare Bruksanvisning.....27	<b>(RO)</b> Umidificator de aer pentru călătorii Instrucțiuni de utilizare .....60
<b>(N)</b> Reiseluftfukter Bruksanvisning.....32	مرطب هواء للرحلات دليل الاستعمال.....66



Beurer GmbH • Söflinger Str. 218 • 89077 Ulm, Germany  
Tel.: +49 (0)731 / 39 89-144 • Fax: +49 (0)731 / 39 89-255  
www.beurer.de • Mail: kd@beurer.de



## Vážená zákaznice, vážený zákazník,

jsme rádi, že jste si vybrali výrobek z našeho sortimentu. Naše značka je synonymem pro vysoce kvalitní, důkladně vyzkoušené výrobky k použití v oblastech určování energetické spotřeby, hmotnosti, krevního tlaku, tělesné teploty, srdečního tepu, pro jemnou manuální terapii, masáže a vzduchovou terapii. Přečtěte si pečlivě tento návod, uschovejte ho pro pozdější použití, poskytněte ho i ostatním uživatelům a řiďte se pokyny, které jsou v něm uvedené.





S pozdravem  
Váš tým Beurer

## Obsah balení

- zvlhčovač vzduchu s odnímatelnou horní částí a s výstupem mlhy
- síťový adaptér
- 2 adaptéry pro běžné plastové láhve na vodu
- štěteček na čištění
- úložné pouzdro
- tento návod k použití

## Vysvětlení symbolů

V návodu, popř. na typovém štítku, jsou uvedeny tyto symboly.

-  **VAROVÁNÍ** Varovné upozornění na nebezpečí poranění nebo riziko ohrožení zdraví.
-  **POZOR** Bezpečnostní upozornění na možné poškození zařízení/příslušenství nebo věcné škody, např. následkem vyteklé vody.
-  **Upozornění** Upozornění na důležité informace.
-  Přístroj má dvojnásobnou ochrannou izolaci a odpovídá tak ochranné třídě 2.

## 1. Bezpečnostní pokyny

### Zasažení el. proudem

#### **VAROVÁNÍ**

Jako každý elektrický přístroj vyžaduje i tento zvlhčovač vzduchu opatrné a rozvážné používání, aby se zabránilo úrazům el. proudem.

Přístroj proto

- používejte s dodávaným síťovým adaptérem a jen s napětím uvedeným na adaptéru,
- nepoužívejte nikdy, pokud přístroj nebo příslušenství vykazují viditelné závady,
- nepoužívejte, pokud vám spadl na zem nebo se do vnitřní části přístroje dostala voda.

Okamžitě přístroj vypněte, pokud dojde k defektům nebo provozním poruchám, a odpojte ho od sítě. Netahejte za síťový kabel nebo za přístroj, pokud chcete vytáhnout adaptér ze zásuvky. Adaptér nikdy nezapojujte nebo neodpojujte, pokud máte vlhké ruce. Přístroj nikdy nedržte nebo nenoste

za napájecí kabel. Dbejte na dostatečnou vzdálenost mezi kabelem a teplým povrchem přístroje. Nikdy nesahejte po přístroji, když spadne do vody. Ihned vytáhněte zástrčku ze zásuvky.

## Oprava



### VAROVÁNÍ

- Spodní část zvlhčovače vzduchu se nesmí otevírat.
- Opravy elektrických přístrojů smí provádět pouze odborní pracovníci. Neodborné opravy mohou být pro uživatele velmi nebezpečné. Pokud je třeba přístroj opravit, obraťte se na náš zákaznický servis nebo autorizovaného prodejce.
- Pokud je síťový kabel přístroje poškozený, musí být nahrazen prodejcem nebo autorizovanou dílnou zákaznického servisu.

## Pokyny



### VAROVÁNÍ

- Pokud trpíte těžkou poruchou dýchacích cest nebo plic, konzultujte použití přístroje nejdříve se svým lékařem.
- Síťový kabel položte tak, aby o něj nikdo nemohl zakopnout.



### POZOR

- Zajistěte, aby přístroj stál na pevné, stabilní a vyvýšené ploše odolné proti vlhkosti a nemohl se převrhnout.
- Přístroj se nesmí stavět na zem, aby se zabránilo škodám v důsledku vystupující mlhy.
- Zvlhčovač vzduchu nevystavujte přímému slunečnímu záření.
- Do otvorů přístroje nezasunujte žádné předměty.

## Likvidace

Dodržujte místní předpisy pro likvidaci materiálů. Zařízení zlikvidujte v souladu se směrnicí o nakládání se starými elektrickými a elektronickými zařízeními 2002/96/EC – WEEE (Waste Electrical and Electronic Equipment). Pokud máte otázky, obraťte se na příslušný komunální úřad, který má na starosti likvidaci.



## 2. Použití v souladu s určením

Tento zvlhčovač vzduchu je určen pro zvlhčování vzduchu v interiéru.



### VAROVÁNÍ

- Tento přístroj není určen k používání osobami (včetně dětí) s omezenými fyzickými, smyslovými nebo duševními schopnostmi nebo s nedostatkem zkušeností a/nebo znalostí. Tyto osoby smí přístroj používat pouze tehdy, jsou-li v zájmu své bezpečnosti pod dohledem kompetentní osoby nebo od ní získaly instrukce, jak mají přístroj používat.
- Děti by měly být pod dohledem, aby bylo zaručeno, že si s přístrojem nehrají.
- Přístroj lze používat pouze k účelu uvedenému v tomto návodu. Výrobce neručí za škody vzniklé neodborným nebo lehkomyšlným použitím.

### 3. K seznámení

Člověk tráví většinu svého času v uzavřených prostorách. Ideální vzduch v místnosti by měl mít relativní vlhkost 40 - 60 %. Především v zimě je tato hodnota mnohem nižší, když při větrání proudí do místností studený vzduch s nízkou vlhkostí, který se zde ohřívá. Tento suchý vzduch v místnosti absorbuje vlhkost a vysušuje tak sliznice a pokožku, ale i předměty v místnosti.

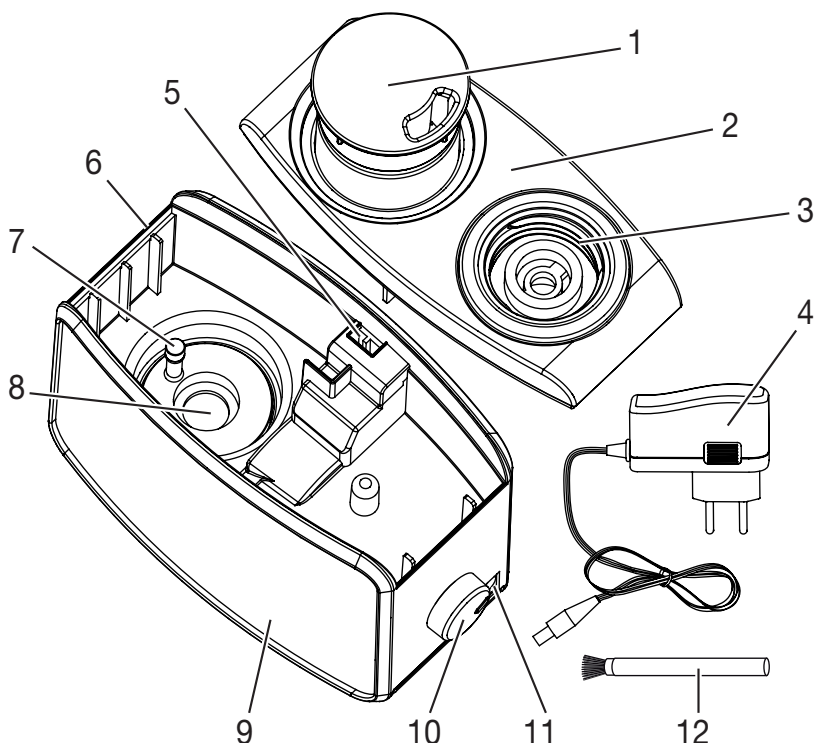
Příliš suchý vzduch v místnosti má celou řadu negativních dopadů:

- vysychání sliznic a rtů
- pálení očí
- snadnější šíření infekcí a nemocí dýchacích cest
- člověk je malátný, unavený a nemůže se na nic soustředit
- zátěž pro zvířata a pokojové rostliny
- větší usazování prachu
- elektrostatické nabíjení textilií z umělých vláken, např. kobereců a plastových podlah
- nábytek ze dřeva a zejména parketové podlahy trpí
- hudební nástroje se rozladují

Pomocí tohoto zvlhčovače vzduchu můžete zvlhčit vzduch v místnosti - a to kdekoliv: doma, na cestách nebo v kanceláři. Potřebujete pouze běžnou plastovou láhev na vodu, kterou díky adaptéru, jenž je součástí dodávky, použijete jako nádržku na vodu. Díky tomu a také díky kompaktní velikosti si můžete jednoduše tento zvlhčovač vzduchu vzít s sebou na cesty, stačí ho postavit kdekoli na malou plochu. Do úložného pouzdra se vejde kompletní příslušenství, které tak máte vždy k dispozici.

### 4. Popis přístroje

1. Výstup mlhy
2. Horní část
3. Adaptér na láhve
4. Síťový adaptér
5. Výstup vzduchu
6. Výtokový otvor
7. LED
8. Ultrazvuková membrána
9. Spodní část
10. Otočný regulátor
11. Zdířka pro síťový adaptér
12. Štěteček na čištění



### 5. Obsluha



#### POZOR

- Během provozu přístroje se nikdy nedotýkejte ultrazvukové membrány.
- Nepřidávejte do vody žádné éterické oleje nebo vonné látky. Ultrazvuková membrána by se mohla poškodit.

- Zvlhčovač vzduchu používejte pouze tehdy, jestliže je kompletně sestaven a nevykazuje žádné závady.
- Nepoužívejte plastové láhve s větším obsahem než 0,5 l nebo větší láhev naplňte maximálně 0,5 l vody. Jinak by mohlo dojít k přetečení zvlhčovače vzduchu v důsledku zvýšeného tlaku vody.
- Zvlhčovač vzduchu používejte jen s nasazenou horní částí a s výstupem mlhy, aby voda nezačala stříkat po okolí.
- Nepoužívejte nikdy žádnou jinou kapalinu než vodu.
- Dbejte na bezpečnostní pokyny a další upozornění, abyste zabránili škodám.

## Uvedení do provozu

- Odstraňte obal.
- Zkontrolujte, zda přístroj, adaptér nebo kabel nejsou poškozeny.
- Postavte zvlhčovač vzduchu na rovnou, pevnou a stabilní plochu odolnou proti vlhkosti. Zajistěte, aby se zvlhčovač vzduchu nemohl převrhnout.
- Umístěte zvlhčovač vzduchu na vyvýšené místo, např. na stůl, komodu, židli nebo noční stolek. Přístroj se nesmí stavět na zem, aby se zabránilo škodám v důsledku vystupující mlhy.
- Ujistěte se, že horní část pevně sedí na spodní části. Vytáhněte výstup mlhy nahoru, dokud zřetelně nezaklapne. Musíte přitom překonat silou odpor toho dílu při vytažení z jeho výchozí polohy.
- Dbejte na to, aby vystupující mlha nebyla nasměrována proti láhvi, zdi, zásuvce nebo jiným předmětům a aby výstup vzduchu byl vždy volný.
- Naplňte plastovou láhev na vodu o obsahu 0,5 l čistou vodou z vodovodu, destilovanou nebo odstátou vodou. V žádném případě nepoužívejte perlivou vodu. Výrobce doporučuje použít výhradně destilovanou vodu, aby se zabránilo usazování vodního kamene. Teplota vody může mít maximálně 50 °C, aby se zabránilo poškození přístroje.
- Adaptér na láhve pevně našroubujte na láhev. K dispozici jsou dva adaptéry, které jsou vhodné pro většinu běžných plastových láhví:
  1. závit „PCO 1810“ o průměru 28 mm a
  2. závit „30/25“ o průměru 30 mm.
- Otočte láhev dnem vzhůru a zasuňte ji do horní části zvlhčovače vzduchu. V žádném případě plastovou láhev nemačkejte. Spodní část se automaticky naplní vodou.
- Připojte zástrčku síťového adaptéru do zdířky na zvlhčovači vzduchu a adaptér zapojte do zásuvky. Kabel položte tak, aby o něj nikdo nemohl zakopnout.
- Otočte regulátorem ve směru hodinových ručiček (doprava) a zapněte zvlhčovač vzduchu.

## Používání přístroje a vypnutí



### POZOR

- Bezprostřední okolí zvlhčovače vzduchu může být vlhké. Snižte intenzitu mlžení nebo přístroj postavte na vhodnější místo.
- Vápenatá voda může způsobit vytvoření bílých usazenin. Používejte místo ní destilovanou vodu.
- Pokud by se náhodou přístroj převrhnul, může z něj vytéct voda, i když je vypnutý a není zapojený do sítě.
- Stále kontrolujte vlhkost vzduchu v místnosti. Intenzivním dlouhodobým provozem může dojít k tomu, že vzduch v místnosti je příliš vlhký. Relativní vlhkost vzduchu by neměla být vyšší než 60 %.

- Otáčením regulátoru doprava můžete plynule regulovat intenzitu mlžení od „MIN“ do „MAX“.
- Během provozu se přístroj a voda ve spodní části ohřívá.
- Otočte regulátorem doleva a vypněte zvlhčovač vzduchu.
- Přístroj se automaticky vypne, pokud již ve zvlhčovači vzduchu není žádná voda.
- Při plnění láhve vodou přístroj vypněte. Vodu v láhvi vyměňujte každý den, aby byl přístroj vždy zásoben čerstvou vodou.
- Jestliže již zvlhčovač vzduchu nebudete používat, vypněte ho a odpojte od sítě.
- Jestliže již přístroj nebudete používat, vylejte zbytek vody.

## 6. Čištění, údržba a uložení

Zárukou bezporuchového a hygienického provozu je čištění a dezinfikování přístroje jednou týdně.



### VAROVÁNÍ

Před každých čištěním zvlhčovač vzduchu vypněte. Vytáhněte zástrčku ze zásuvky.



### POZOR

- Nikdy nenamáčejte spodní část přístroje do vody.
- Důležité! Vodu z podstavce vylévejte přes boční hranu. Dejte pozor na to, aby se dovnitř přístroje nedostala voda, např. přes výstup vzduchu nebo otočný regulátor.
- Jestliže přístroj nebudete používat déle než tři dny, řádně vyčistěte láhev a zvlhčovač vzduchu.
- Přístroj čistěte pouze předepsaným způsobem.
- Nepoužívejte žádné čisticí prostředky obsahující rozpouštědla.
- Pro čištění a dezinfikování přístroje používejte výhradně jemné čisticí prostředky nebo ocet/octový čistič.

Každý týden vyčistěte všechny části, které jsou v kontaktu s vodou. V tomto případě nechte přístroj asi 60 minut zchladit.

Výstup mlhy úplně vytáhněte a pak vysuňte horní část přístroje směrem nahoru.

- Zajistěte, aby ultrazvuková membrána nikdy nebyla znečištěna usazeninami vodního kamene. Jen tak lze zaručit její dlouhou životnost. Za tímto účelem používejte vždy kartáček na čištění a běžné prostředky na odstraňování vodního kamene. Prostředky na odstraňování vodního kamene nechte působit dostatečně dlouho, aby se rozpustily všechny usazeniny a nečistoty. Nikdy nepoužívejte k čištění ultrazvukové membrány špičaté, ostré předměty, abyste ji nepoškodili. Spodní část přístroje vyplachujte podle potřeby.
- Vnitřek spodní části vytřete utěrkou. Používejte jemné čisticí prostředky. Spodní část přístroje vyplachujte podle potřeby.
- Vnější kryt spodní části otřete navlhčenou utěrkou.
- Všechny odnímatelné díly, např. láhev, adaptér na láhve, výstup mlhy a horní část přístroje, čistěte jemným čisticím prostředkem nebo octem/octovým čističem. Díly důkladně vyplachněte, zejména láhev.
- Adaptér na láhve, výstup mlhy a horní část přístroje lze mýt v myčce nádobí.

Osušte díly jemnou utěrkou a smontujte je dohromady teprve tehdy, když jsou dokonale suché. Pro uložení a k jednoduché přepravě, např. na cestách, slouží úložné pouzdro.

## 7. Technické údaje

Rozměry	cca 12 x 7,5 x 9 cm
Napětí/frekvence	100–240 V / 50/60 Hz
Jmenovitý výkon	12 W
Ultrazvuková frekvence	1,7 MHz
Odpařovací výkon	max. 80 ml/h