

**Vážená zákaznice, vážený zákazníku,**

jsme rádi, že jste si vybrali výrobek z našeho sortimentu. Naše značka je synonymem pro vysoce kvalitní, důkladně vyzkoušené výrobky k použití v oblastech určování energetické spotřeby, hmotnosti, krevního tlaku, tělesné teploty, srdečního tepu, pro jemnou manuální terapii, masáže

a vzduchovou terapii. Pročtěte si pečlivě tento návod a řiďte se pokyny, které jsou v něm uvedené.

S pozdravem  
Váš tým Beurer

1. Použití v souladu s určením.....2  
 2. Bezpečnostní pokyny.....2  
 3. K seznámení.....4  
 4. Popis přístroje.....4  
 5. Uvedení do provozu.....5  
 6. Obsluha .....6  
 7. Čištění a údržba.....6  
 8. Náhradní díly .....8  
 9. Co dělat v případě problémů?.....8  
 10. Technické údaje.....9  
 11. Likvidace .....9



**Varování!**  
Nedodržení pokynů může způsobit zranění s trvalými následky nebo smrt.



**Pozor!**  
Nedodržení pokynů může způsobit poranění nebo věcné škody.



**Důležité!**  
Nedodržení pokynů může způsobit věcné škody nebo ohrozit životní prostředí.

▷ Křížový odkaz na jinou kapitolu.

**Obsah balení**

- Podstavec zvlhčovače vzduchu
- Nádržka na vodu
- Štětceček na čištění
- Návod k použití

**1. Použití v souladu s určením**

Tento zvlhčovač vzduchu je určen pro zvlhčování vzduchu v místnosti.

Přístroj je určen k osobnímu použití.

**2. Bezpečnostní pokyny**

- Přečtěte si prosím pozorně tento návod k použití. Nedodržení dále uvedených pokynů může způsobit škody na zdraví nebo věcné škody.
- Uschovejte tento návod k použití a poskytněte ho i dalším uživatelům.
- Předajte tento návod při předání přístroje jiné osobě.
- Používejte přístroj pouze pod napětím uvedeným na štítku (typový štítek naleznete na spodní straně podstavce).
- Zástrčku síťového kabelu zapojujte do zásuvky vždy jen tehdy, jestliže je přístroj vypnutý.
- Nepoužívejte přístroj nikdy, pokud přístroj nebo jeho příslušenství vykazují viditelné závady.
- Nepoužívejte přístroj, pokud vám spadl na zem nebo se do vnitřní části přístroje dostala voda.
- Nepoužívejte přístroj za bouřky.
- Přístroj ihned vypněte, pokud dojde k závadám nebo provozním poruchám. Vytáhněte zástrčku ze zásuvky.

**Zasažení el. proudem**



**Varování!**

Jako každý elektrický přístroj vyžaduje i tento zvlhčovač vzduchu opatrné a rozvážné používání, aby se zabránilo úrazům el. proudem.

beurer

LB44



**CZ Zvlhčovač vzduchu**  
Návod k použití



### 3. K seznámení

Člověk stráví největší část svého života v uzavřených prostorách.

Ideální vzduch v místnosti by měl mít relativní vlhkost 40 - 60%. Především v zimě je tato hodnota mnohem nižší, když při větrání proudí do místností studený vzduch s nízkou vlhkostí, který se zde ohřívá.

Tento suchý vzduch v místnosti absorbuje vlhkost a vysušuje tak sliznice a pokožku, ale i předměty zařízení.

Příliš suchý vzduch v místnosti má řadu negativních dopadů.

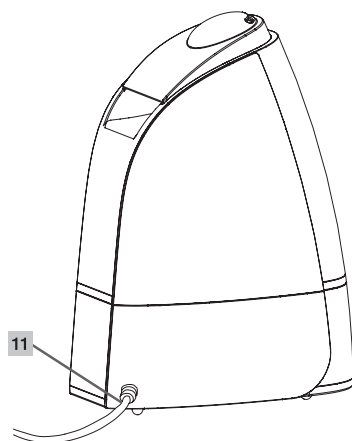
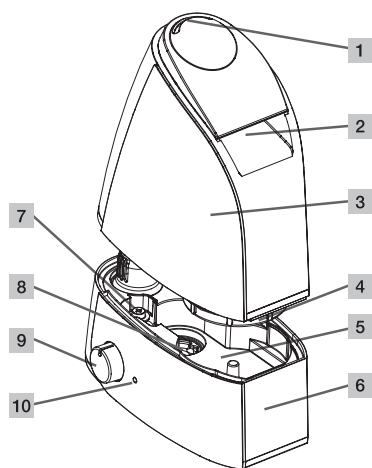
- Vysychají sliznice a rty
- Pálí oči
- Snadněji se rozšiřují infekce a nemoci dýchacích cest
- Člověk je malátný, unavený a nemůže se na nic soustředit
- Zátěž pro zvířata a pokojové rostliny
- Podporuje se tvoření prachu
- Elektrostatické nabíjení textilí z umělých vláken, např. kobereců a plastové podlahy
- Předměty zařízení ze dřeva a zejména parketové podlahy trpí
- Hudební nástroje se rozladí

### 4. Popis přístroje

Zvlhčovač vzduchu

- zvlhčuje vzduch,
- pracuje tiše a lze jej plynule regulovat,

- je vhodný pro místnosti do 25 m<sup>2</sup>,
- šetří energii a automaticky se vypíná, pokud je nádržka na vodu prázdná,
- lze ho jednoduše čistit.



- 1 Výstup mlhy
- 2 Prohlubeň pro uchopení
- 3 Nádržka na vodu
- 4 Šroubový uzávěr nádržky na vodu
- 5 Vana na vodu
- 6 Podstavec zvlhčovače vzduchu

- 7 Senzor hladiny vody
- 8 Ultrazvuková membrána
- 9 Otočný regulátor
- 10 Kontrolka
- 11 Síťový kabel

- Netahejte za síťový kabel nebo za přístroj, pokud chcete vytáhnout zástrčku ze zásuvky.
- Přístroj nikdy nedržte nebo nenoste za síťový kabel.
- Pozor, ať nepřiskřípnete síťový kabel.
- Dbejte na dostatečnou vzdálenost mezi kabelem a teplým povrchem přístroje.
- Zajistěte, aby síťový kabel nebo zástrčka nepřišla do styku s vodou, párou nebo dalšími tekutinami.
- Používejte přístroj jen v suchých nitřních prostorách (např. nikdy ve vaně, sauně, atd.)
- Nikdy nesahejte po přístroji, když spadne do vody. Ihned vytáhněte zástrčku ze zásuvky.
- Přístroj nevystavujte nárazům a dávejte pozor, aby vám nevypadl z rukou.

### Oprava

#### ! Varování!

- Podstavec se nesmí otevírat.
- Opravy mohou provádět jen odborníci. Neodborné opravy mohou být pro uživatele velmi nebezpečné. Pokud je třeba přístroj opravit, obraťte se na náš zákaznický servis nebo autorizovaného prodejce.
- Pokud je síťový kabel přístroje poškozený, musí být nahrazen prodejcem nebo autorizovanou dílnou zákaznického servisu.

### Nebezpečí požáru

#### ! Varování!

Při používání přístroje v rozporu s jeho určením, popř. při nedodržování návodu k použití, může za jistých okolností dojít ke vzniku požáru!

- Při používání přístroj nezakrývejte, např. dekou nebo polštářem.
- Nepoužívejte přístroj v blízkosti lehce vznětlivých materiálů.

### Obsluha

#### ! Varování!

- Přístroj lze používat pouze k účelu uvedenému v tomto návodu. Výrobce neručí za škody vzniklé neodborným nebo lehkomyšlným použitím.
- Tento přístroj není určen k používání osobami (včetně dětí) s omezenými fyzickými, smyslovými nebo duševními schopnostmi nebo s nedostatkem zkušeností a/nebo znalostí. Tyto osoby smí přístroj používat pouze tehdy, jsou-li v zájmu své bezpečnosti pod dohledem kompetentní osoby nebo od ní získaly instrukce, jak mají přístroj používat.
- Děti musí být pod dohledem, aby si s přístrojem nehrály.
- Pokud trpíte těžkou poruchou dýchacích cest nebo plic, konzultujte použití přístroje nejdříve se svým lékařem.
- Po každém použití a při každém čištění přístroj vypněte. Vytáhněte zástrčku ze zásuvky.
- Síťový kabel položte tak, aby o něj nikdo nemohl zakopnout.

#### ! Pozor!

- Zajistěte, aby přístroj stál na pevné a stabilní ploše odolné proti vlhkosti.
- Do otvorů přístroje nezasunujte žádné předměty. Dávejte pozor na to, aby se pohyblivé části mohly vždy volně pohybovat.
- Na přístroj nestavte žádné předměty.
- Chraňte přístroj před vysokými teplotami.

## 6. Obsluha

### **Důležité!**

Stále kontrolujte vlhkost vzduchu v místnosti. Intenzivním dlouhodobým provozem může dojít k tomu, že vzduch v místnosti je příliš vlhký. Relativní vlhkost vzduchu by neměla být vyšší než 60%.

### Zapnutí přístroje

- > Zastrčte zástrčku do zásuvky.
- > Otočný regulátor otočte z polohy min. směrem doprava.

Vedle otočného regulátoru svítí zelená kontrolka.

Pokud v nádržce není voda nebo je jí málo, rozsvítí se červená kontrolka.

Přístroj se z bezpečnostních důvodů sám vypnul.

- > Naplňte nádržku vodou.
  - ▷ Nádržku naplňujte podle popisu v kapitole 5. Uvedení do provozu.
  - > Pomocí otočného regulátoru nastavte požadovaný odpařovací výkon.
- Odpařovací výkon je max. 220 ml za hodinu.*

### Vypnutí přístroje

- > Otočným regulátorem otočte směrem doleva do polohy "0".

*Kontrolka vedle otočného regulátoru zhasne.*

- > Vytáhněte zástrčku ze zásuvky.

## 7. Čištění a údržba

Pravidelné čištění a dezinfikování je předpokladem hygienického a bezporuchového provozu. Znečištění přístroje je závislé na kvalitě vody a délce provozu. V každém případě doporučujeme tyto intervaly čištění.

Každé tři dny V případě potřeby	
x	Očistěte ultrazvukovou membránu štětečkem, vypláchněte podstavec.
x	Vypláchněte nádržku na vodu, vyměňte vodu.
x	Vyčistěte vzduchový filtr ve spodní části podstavce.
x	Vyčistěte zvlhčovač z vnitřní a vnější strany.
x	Odstranění vodního kamene.

### **Varování!**

Po každém použití a při každém čištění přístroj vypněte. Vytáhněte zástrčku ze zásuvky.

### **Pozor!**

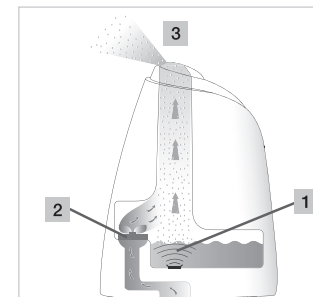
Nádržku na vodu vyčistěte a ze zvlhčovače vylejte všechnu vodu, jestliže přístroj nebudete déle než týden používat.

### **Důležité!**

- Přístroj čistěte pouze předepsaným způsobem.
- V žádném případě se nesmí dostat voda do podstavce.
- Nepoužívejte žádné čisticí prostředky obsahující rozpouštědla.
- Pro čištění a dezinfikování přístroje používejte výhradně jemné čisticí prostředky nebo ocet/octový čistič.

## Princip fungování zvlhčovače vzduchu LB44

- [1] Ultrazvukem rozkmitaná membrána pohybuje vodou a přitom dochází k uvolnění nepatrných vodních kapiček z povrchu vody.
- [2] Ventilátor ve spodní části přístroje nasaje vzduch.
- [3] Vzduch se nasatí uvolněnými kápkami vody a je jemně vyfukován nahoru k otvoru pro výstup mlhy.



## 5. Uvedení do provozu

### Vybalení přístroje

#### **Varování!**

Obalový materiál nenechávejte v dosahu dětí. Hrozí nebezpečí udušení!

- > Otevřete krabici s přístrojem.
  - > Vyjměte horní ochrannou vložku.
- Přístroj ponechte zabalený ve fólii.*
- > Vytáhněte přístroj z krabice.
  - > Odstraňte fólii.
  - > Zkontrolujte, zda přístroj, síťová zástrčka a kabel nejsou poškozeny.

### Umístění

#### **Varování!**

Než začnete přístroj používat, přečtěte si bezpečnostní pokyny uvedené v kapitole Bezpečnost.

▷ Bezpečnost, str. 2 - 3

### **Důležité!**

- Bezprostřední okolí zvlhčovače vzduchu může být vlhké.
- Vápenatá voda může způsobit vytváření bílých usazenin.
- Přístroj nestavte na zem, ale na vyvýšené místo (např. na stůl nebo na komodu).
- Přístroj postavte tak, aby otvor pro výstup mlhy nesměřoval na žádné předměty.
- Vylejte zbytek vody, pokud přístroj nebudete používat.

- > Postavte zvlhčovač vzduchu na pevný, vodorovný a vodotěsný podklad.

*Pokud by se náhodou přístroj převrhnul, může z něj vytéct voda, i když je přístroj vypnutý a není zapojený do sítě.*

### Voda

#### **Důležité!**

- Nepřidávejte do vody žádné éterické oleje nebo vonné látky. Plastový materiál by se mohl použitím příměsí zabarvit a poškodit. Ultrazvuková membrána by se mohla přilepit a poškodit.
- Používejte čerstvou pitnou vodu. Pokud je pitná voda velmi tvrdá, můžete používat demineralizovanou nebo destilovanou vodu.

#### **Tip!**

Pokud máte tvrdou vodu, doporučujeme použít vodní filtr, který si můžete dokoupit. ▷ 8. Náhradní díly

### Naplnění nádržky vodou

- > Nádržku na vodu zvedněte za prohlubeň pro uchopení a otočte ji.

*Nádržka na vodu je uzavřena pružinovým ventilem.*

- > Otevřete šroubový uzávěr na nádržce.
- > Nalijte do nádržky vodu.

*Nádržka pojme maximálně 2,8 l.*

*Hladina vody je viditelná z vnější strany.*

- > Nádržku pevně uzavřete šroubovým uzávěrem.

- > Nádržku otočte, držte za prohlubeň pro uchopení a nasadte na podstavec.

*Nádržka by měla na podstavci sedět pevně.*

## 8. Náhradní díly

### Tip!

Pokud máte tvrdou vodu, doporučujeme použít vodní filtr, který si můžete dokoupit.

Vodní filtr (volitelné příslušenství)  
Objednací číslo 162.843. Obráťte se na místní servisní středisko.



### ! Důležité!

- Pokud se v přístroji tvoří vodní kámen nebo se kolem přístroje vytvářejí bílé usazeniny i přes použití příslušného filtru, měli byste vodní filtr vyměnit.
- Životnost vodního filtru je max. 2 - 3 měsíce.
- Jestliže přístroj delší dobu nepoužíváte, je třeba vodní filtr vyjmout z nádrčky na vodu a vysušit.

### Zabudování vodního filtru

- > Sejměte nádrčku na vodu a obraťte ji.
- > Otevřete šroubový uzávěr na nádržce.
- > Vodní filtr našroubujte zevnitř na šroubový uzávěr.
- > Nádrčku pevně uzavřete šroubovým uzávěrem.

## 9. Co dělat v případě problémů?

Problém	Příčina	Odstranění
Kontrolka nesvítí.	Síťový kabel není zastrčený. Otočný regulátor je v poloze min.	> Zasuňte zástrčku. > Otočte regulátorem ve směru hodinových ručiček do polohy max.
Svítí červená kontrolka.	Hladina vody je příliš nízká, nádrčka na vodu je prázdná.	> Naplňte nádrčku vodou.
Z přístroje nevychází žádná mlha.	Kontrolka svítí zeleně. Kontrolka svítí červeně. Kontrolka nesvítí.	> Otočte regulátorem ve směru hodinových ručiček do polohy max. > Naplňte nádrčku vodou. > Zasuňte zástrčku.
Mlha je divně cítit.	Nový přístroj. Odstátá nebo znečištěná voda.	> Sejměte nádrčku na vodu, povolte šroubový uzávěr a sejměte ho. > Otevřenou, prázdnou nádrčku nechte 12 hodin větrat na chladném, suchém místě. > Vylejte vodu z podstavce a nádrčky a důkladně tyto díly vyčistěte. > Nádrčku naplňte čerstvou vodou.
Nápadný hluk.	Nádrčka na vodu nesedí na podstavci správně.	> Sejměte nádrčku na vodu a postavte ji správně na podstavec. <i>Nádrčka by měla na podstavci sedět pevně.</i>

## Očistěte ultrazvukovou membránu štětečkem, vypláchněte podstavec

### ! Důležité!

Vodu z podstavce vylévejte přes postranní hranu ve směru šipky. Dejte pozor na to, aby se dovnitř přístroje nedostala voda, např. otvorem pro ventilátor.



- > Ultrazvukovou membránu čistěte štětečkem, který je součástí balení.
- > Vylejte vodu z podstavce přes postranní hranu.
- Řiďte se značkami na přístroji!
- > Pokud na podstavci zůstanou zbytky znečištění, nalejte do podstavce trochu čisté, čerstvé vody, propláchněte a vodu vylejte přes postranní hranu.

## Vypláchněte nádrčku na vodu, vyměňte vodu

- > Nádrčku čistěte pravidelně, při každodenním provozu nejpozději jednou za týden.
- > Používejte jemný čisticí prostředek nebo ocet/octový čistič.
- > Závit šroubového uzávěru očistěte jemným kartáčkem.
- > Nádrčku naplňte do poloviny vodou.
- > Nádrčku pevně uzavřete šroubovým uzávěrem.
- > Nádrčku několikrát obraťte nahoru a dolů a protřepejte.
- > Všechnu vodu pak vylejte.
- > Postup opakujte s čistou, čerstvou vodou.

## Čištění vzduchového filtru

- > Vylejte vodu z podstavce přes postranní hranu.
- > Podstavec osušte.
- > Vyjměte vzduchový filtr z úchyty na spodní části podstavce.
- > Vzduchový filtr pečlivě propláchněte vodu a nechte oschnout.

- > Osušený vzduchový filtr nasadte do úchyty ve spodní části podstavce.

## Vyčistěte zvlhčovač z vnitřní a vnější strany

- > Vylejte vodu z podstavce přes postranní hranu.
- > Zvlhčovač otřete navlhčeným kouskem tkaniny z vnější i vnitřní strany.

Pro čištění používejte jemné čisticí prostředky nebo ocet/octový čistič.

## Odstranění vodního kamene

### Odstranění vodního kamene z ultrazvukové membrány

Tvrdá voda může způsobit vznik vodního kamene v přístroji a především na ultrazvukové membráně. Vytvoří se viditelná bílá usazenina. Vodní kámen odstraňujte pravidelně.

- > Kápněte trochu prostředku na odstranění vodního kamene na ultrazvukovou membránu.
- > Nechte působit 2 - 5 minut.
- > Ultrazvukovou membránu očistěte štětečkem.
- > Podstavec vypláchněte 2krát čistou, čerstvou vodou.

### Čištění podstavce z vnitřní strany


- > Navlhčený, jemný kousek tkaniny ponořte krátce do prostředku na odstranění vodního kamene.
- > Podstavec omyjte kouskem tkaniny z vnitřní strany.
- > Do podstavce opatrně nalejte trochu čerstvé, čisté vody.
- > Vylejte vodu z podstavce přes postranní hranu.
- > Postup opakujte s čistou, čerstvou vodou.

### Odstranění vodního kamene z nádrčky

- > Nádrčku naplňte do poloviny vodou.
- > Přidejte malé množství prostředku na odstranění vodního kamene.
- > Nádrčku pevně uzavřete šroubovým uzávěrem.
- > Nádrčku několikrát obraťte nahoru a dolů a protřepejte.
- > Roztok prostředku na odstranění vodního kamene vylejte.
- > Postup opakujte ještě 2krát s čistou, čerstvou vodou.

Problém	Příčina	Odstranění
Nápadný hluk.	V nádržce je příliš málo vody.	> Naplňte nádržku vodou.
	Přístroj nestojí rovně a stabilně.	> Přístroj postavte na vodorovný a pevný podklad.
Mlha vychází ven pod nádržkou.	Nádržka na vodu nesedí na podstavci správně.	> Sejměte nádržku na vodu. > Zkontrolujte, zda je přechod mezi podstavcem a nádržkou na vodu čistý. > V případě potřeby očistěte. > Nádržku na vodu postavte správně na podstavec. <i>Nádržka by měla na podstavci sedět pevně.</i>

## 10. Technické údaje

Rozměry (d x š x v)	cca 25 cm x 12 cm x 34 cm
Délka kabelu	cca 1,5 m
Hmotnost bez vody	cca 1,5 kg
Napětí/frekvence	100-240 V AC / 50/60 Hz
Jmenovitý výkon	20 W
Velikost místnosti	do 25 m <sup>2</sup>
Obsah nádržky	cca 2,8 l
Odpařovací výkon	220 ml/hod.
Vysvětlení symbolů	 Přístroj má dvojnásobnou ochrannou izolaci a odpovídá tak ochranné třídě 2.

## 11. Likvidace

Dodržujte místní předpisy pro likvidaci materiálů. Zařízení zlikvidujte v souladu se směrnicí o nakládání se starými elektrickými a elektronickými zařízeními 2002/96/EC – WEEE (Waste Electrical and Electronic Equipment).

Pokud máte otázky, obraťte se na příslušný komunální úřad, který má na starosti likvidaci.

