

## BES 6


Obj.č.: 2802549

Vyobrazení ukazuje výrobek BES 6-1N4007

<http://eshop.phoenixcontact.cz/phoenix/treeViewClick.do?UID=2802549>

Zástrčka pro instalaci elektron. prvku, Počet pólů: 1, Barva: šedá

### Údaje

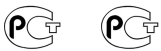
|                      |  |
|----------------------|--|
| EAN                  | <br>4 017918 074463 |
| Balení               | 1 ks   |
| Celní tarif          | 85366990   |
| Váha brutto v kusech | 0,0072 kg  |
| Informace v katalogu | Strana 546 (CAT-3-2013)  |

### Poznámky k produktu

WEEE/RoHS-compliant since:  
01.01.2003

<http://www.download.phoenixcontact.com>  
Please note that the data given here has been taken from the online catalog. For comprehensive information and data, please refer to the user documentation. The General Terms and Conditions of Use apply to Internet downloads.

### Certifikáty/Osvědčení



Aprobace

GOST

Vyžádané aprobace:

Aprobace z:

---

**Výkres/schéma**

Výkres v měřítku

---

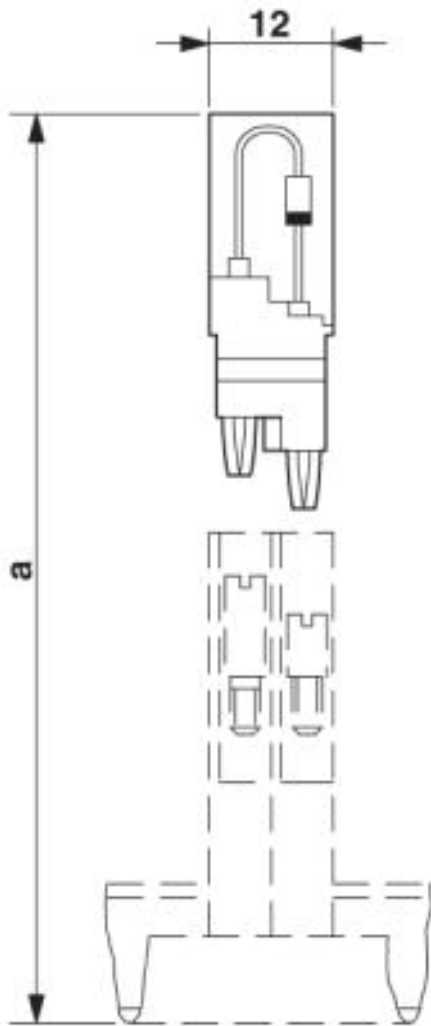
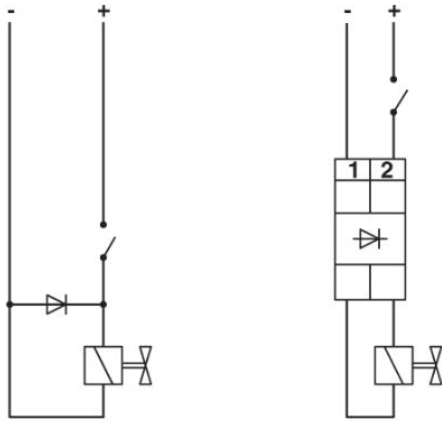


Schéma zapojení

---



**Adresa**

PHOENIX CONTACT, s.r.o.  
Dornych 47  
617 00 Brno, Czech Republic  
Telefon +420 542 213 401  
Fax +420 542 213 701  
<http://www.phoenixcontact.cz>



© 2013 Phoenix Contact  
Technické změny vyhrazeny.