

MSTBC-MT 1,5-2,5


Obj.č.: 3190551



<http://eshop.phoenixcontact.cz/phoenix/treeViewClick.do?UID=3190551>

Modulový dutinkový kontakt, po nalisování vodiče se vsune do pouzdra konektoru MSTBC, pro vodiče 1,5 - 2,5 mm²

Údaje

EAN	 4 017918 093389
Balení	100 ks
Celní tarif	85366990
Váha brutto v kusech	0,00046 kg
Informace v katalogu	Strana 827 (CAT-1-2013)

Poznámky k produktu

WEEE/RoHS-compliant since:
01.01.2003



<http://www.download.phoenixcontact.com>
Please note that the data given here has been taken from the online catalog. For comprehensive information and data, please refer to the user documentation. The General Terms and Conditions of Use apply to Internet downloads.

Technické údaje

Technická data

Jmenovitý proud	12 A
Min. průřez vodiče, ohebný	1,5 mm ²
Max. průřez vodiče, ohebný	2,5 mm ²

Data připojení

Průměr žily, vč. izolace	2,11 mm ... 3,1 mm
--------------------------	--------------------

Délka odizolování dílčí žíly	4 mm
------------------------------	------

Údaje o materiálu

Materiál kontakt	CuFe
Materiál povrch kontaktu	pocínovaná

Certifikáty/Osvědčení

Aprobace

GOST

Vyžádané aprobace:

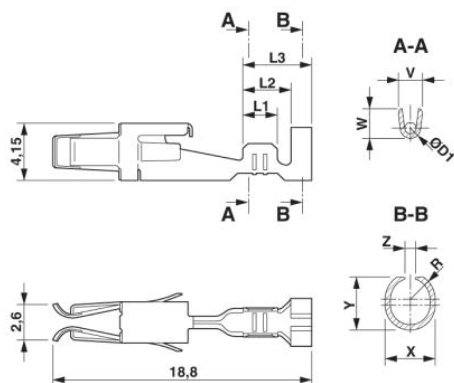
Aprobace z:

Příslušenství

Informace	Popis	Popis výrobku
Nářadí		
1204038	CRIMPFOX MT 2,5	Lisovací kleště, k nalisování vodičů na kontakty modulových zásuvek STG-MTN, oblast lisování: 0,5-2,5 mm ² , AWG: 20-14

Výkres/schéma

Výkres v měřítku



Adresa

PHOENIX CONTACT, s.r.o.
Dornych 47
617 00 Brno, Czech Republic
Telefon +420 542 213 401
Fax +420 542 213 701
<http://www.phoenixcontact.cz>



© 2013 Phoenix Contact
Technické změny vyhrazeny.