

# UDK-RELG 7


Obj.č.: 2777069

Vyobrazení ukazuje varianty s různým počtem pólů


<http://eshop.phoenixcontact.cz/phoenix/treeViewClick.do?UID=2777069>

Základna relé se svorkami s oboustrannou zkušební odbočkou a se zdvojeným připojením, pro nosnou lištu NS 32 a NS 35/7,5, se zakončovacím krytem, pro konektory ST-REL..., ST-OV... a ST-OE..., 7-pólové

## Údaje

EAN	 4 017918 068653
Balení	1 ks
Celní tarif	85369010
Váha brutto v kusech	0,10251 kg
Informace v katalogu	Strana 95 (IF-2005)

## Poznámky k produktu

 WEEE/RoHS-compliant since:  
01.01.2003


<http://www.download.phoenixcontact.com>  
Please note that the data given here has been taken from the online catalog. For comprehensive information and data, please refer to the user documentation. The General Terms and Conditions of Use apply to Internet downloads.

## Technické údaje

### Obecná data

Počet pólů	7
Jmenovité napětí $U_N$	400 V (Napětí je určeno propojovací zástrčkou)

Jmenovitý proud $I_N$	16 A (Proud je určen propojovací zástrčkou)
Barva	šedá
Izolační materiál	PA
Šířka	45,6 mm
Výška	63,6 mm
Hloubka	113 mm

**Data připojení**

Min. průřez vodiče, tuhý	0,2 mm <sup>2</sup>
Max. průřez vodiče, tuhý	4 mm <sup>2</sup>
Min. průřez vodiče, ohebný	0,2 mm <sup>2</sup>
Max. průřez vodiče, ohebný	4 mm <sup>2</sup>
Průřez vodiče AWG/kcmil min.	24
Průřez vodiče AWG/kcmil max.	12
Způsob připojení	Šroubové připojení
Délka odstranění izolace	7 mm
Závit šroubu	M3

**Certifikáty/Osvědčení**

Aprobace

cULus Recognized, GOST

Vyžádané aprobace:

Aprobace z:

**Příslušenství**

Informace	Popis	Popis výrobku
<b>Montáž</b>		
1201442	E/UK	Koncovka, k montáži na nosnou lištu S 32 nebo NS 35/7,5
0201595	FB-150 METER	Příčná spojka, k můstkovému propojení shodných vstupů nebo výstupů, měď, úprava niklováním, délka 1 m
3004207	VS	Spojovací kolík, Délka: 1000 mm, Barva: šedá
2303608	ZSR	Mezikus, z kovu, pro odbočky FB-150, se šroubem a podložkou

**Můstky**

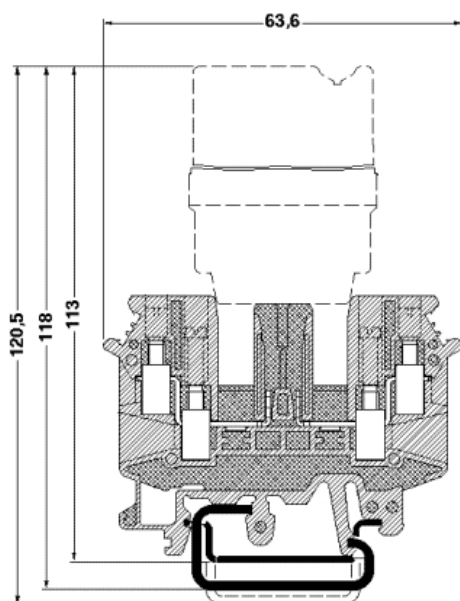
2820916	DB 50- 90 BK	Drátový můstek, Barva: černá
2821180	DB 50- 90 BU	Drátový můstek, Barva: modrá
2820929	DB 50- 90 GY	Drátový můstek, Barva: šedá
2961066	KB RELG 2	Pevný můstek pro příčné můstky, se šroubem, 2pólový
2961079	KB RELG 3	Pevný můstek pro příčné přemostění, se šroubem, 3pólový
2961082	KB RELG 4	Pevný můstek pro příčné můstky, se šroubem, 4pólový
2961095	KB RELG 7	Pevný můstek pro příčné můstky, se šroubem, 7pólový

**Zástrčka / adaptér**

0201647	RPS	Redukční konektor, Barva: šedá
---------	-----	--------------------------------

**Výkres/schéma**

Výkres v měřítku





**Adresa**

PHOENIX CONTACT, s.r.o.  
Dornych 47  
617 00 Brno, Czech Republic  
Telefon +420 542 213 401  
Fax +420 542 213 701  
<http://www.phoenixcontact.cz>



© 2013 Phoenix Contact  
Technické změny vyhrazeny.