


PV-FT-CM-C-6-350-BK

Obj.č.: 1806037

<http://eshop.phoenixcontact.cz/phoenix/treeViewClick.do?UID=1806037>

Fotovoltaické konektory, Jmenovitý proud: 40 A, Jmenovité napětí: 1500 V, Typ připojení: Lisování, Barva: černá, Odjistitelné pouze pomocí nástroje

Údaje

EAN	 4 046356 688949
Poznámka	Na zakázku
Balení	1 ks
Celní tarif	85444290
Váha brutto v kusech	0,03483 kg

Poznámky k produktu

WEEE/RoHS-compliant since:
03.08.2011



<http://www.download.phoenixcontact.com>
Please note that the data given here has been taken from the online catalog. For comprehensive information and data, please refer to the user documentation. The General Terms and Conditions of Use apply to Internet downloads.

Certifikáty/Osvědčení

Aprobace

TUEV-RH

Vyžádané aprobace:

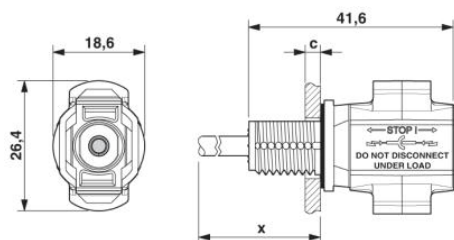
Aprobace z:

Příslušenství

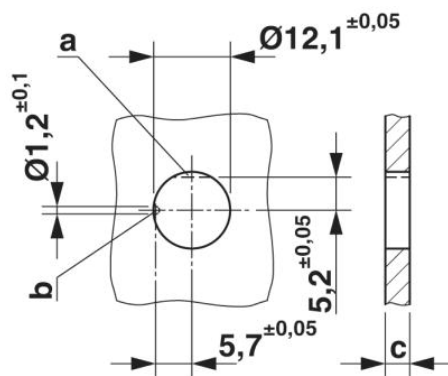
Informace	Popis	Popis výrobku
Obecně		
1785430	PV-C PROTECTION CAP	Ochranná krytka pro SUNCLIX fotovoltaické konektory; krytí: IP67
1775880	PV-FT-C NUT BK	Matice pro upevnění stěnových průchodek SUNCLIX v pouzdře. NB: Tuto matici je nutné vždy objednat zvlášť!

Výkres/schéma

Výkres v měřítku



Rozměr x = délka kabelu
 c: Tloušťka stěny - plast: 2 - 6 mm; kov: 2 - 5 mm



a: Ochrana před přetočením
 b: Kódování
 c: Tloušťka stěny - plast: 2 - 6 mm; kov: 2 - 5 mm

Adresa

PHOENIX CONTACT, s.r.o.
Dornych 47
617 00 Brno, Czech Republic
Telefon +420 542 213 401
Fax +420 542 213 701
<http://www.phoenixcontact.cz>



© 2013 Phoenix Contact
Technické změny vyhrazeny.