


**C-RC 35/M16 DIN**

Obj.č.: 3240109

<http://eshop.phoenixcontact.cz/phoenix/treeViewClick.do?UID=3240109>Kulaté kabelové oko, neizolované, 35 mm<sup>2</sup>, M16**Údaje**

|                      |  |
|----------------------|--|
| EAN                  | <br>4 046356 453264 |
| Balení               | 100 ks   |
| Celní tarif          | 85369010   |
| Váha brutto v kusech | 0,01485 kg   |
| Informace v katalogu | Strana 454 (CAT-5-2013)  |

**Poznámky k produktu**WEEE/RoHS-compliant since:  
23.09.2008

<http://www.download.phoenixcontact.com>  
Please note that the data given here has been taken from the online catalog. For comprehensive information and data, please refer to the user documentation. The General Terms and Conditions of Use apply to Internet downloads.

**Technické údaje****Obecné**

|                            |          |
|----------------------------|----------|
| Délka (b)                  | 50 mm    |
| Šířka (a)                  | 28 mm    |
| Barva                      | stříbrná |
| Délka odstranění izolace   | 15 mm    |
| Teplota prostředí (provoz) | 110 °C   |
| Materiálem                 | měď      |

|  |        |
|--|--------|
| Délka pouzdra izolačního materiálu (c)             | 12 mm  |
| Vnitřní rozměr izolačního límce (d)                | 9 mm   |
| Vzdálenost středu pouzdra izolačního materiálu (e) | 24 mm  |
| Vnitřní průměr (f)                                 | 17 mm  |
| Tloušťka materiálu (g)                             | 1,6 mm |

### Certifikáty/Osvědčení

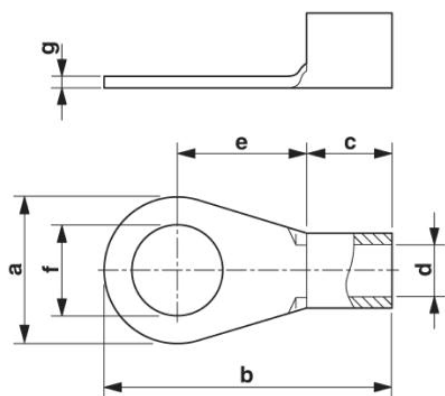
Aprobace

Vyžádané aprobace:

Aprobace z:

### Výkres/schéma

Výkres v měřítku



**Adresa**

PHOENIX CONTACT, s.r.o.  
Dornych 47  
617 00 Brno, Czech Republic  
Telefon +420 542 213 401  
Fax +420 542 213 701  
<http://www.phoenixcontact.cz>



© 2013 Phoenix Contact  
Technické změny vyhrazeny.