

AP 3-TNS 32

Obj.č.: 5022669

Vyobrazení ukazuje kombinaci variant AP 3-TNS 32 a AP 3-TNS 35


<http://eshop.phoenixcontact.cz/phoenix/treeViewClick.do?UID=5022669>

Nosič krycího profilu, plombovatelný, k montáži na nosnou lištu NS 32, k upevnění krycího profilu AP 3 plastovou rýhovanou maticí M 5, potřebné místo: 13 mm

Údaje

EAN	 4 017918 095260
Balení	10 ks
Celní tarif	85389099
Váha brutto v kusech	0,0187 kg
Informace v katalogu	Strana 388 (CL-2002)

Poznámky k produktu

 WEEE/RoHS-compliant since:
26.11.2005


<http://www.download.phoenixcontact.com>
Please note that the data given here has been taken from the online catalog. For comprehensive information and data, please refer to the user documentation. The General Terms and Conditions of Use apply to Internet downloads.

Technické údaje

Obecné

Výška	84 mm
Šířka (a)	93,5 mm
Barva	šedá
Třída hořlavosti podle UL 94	V2
Materiálem	PA

Certifikáty/Osvědčení

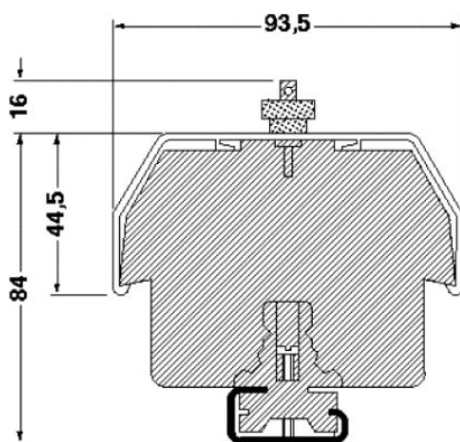
Aprobace

Vyžádané aprobace:

Aprobace z:

Výkres/schéma

Výkres v měřítku



Adresa

PHOENIX CONTACT, s.r.o.
Dornych 47
617 00 Brno, Czech Republic
Telefon +420 542 213 401
Fax +420 542 213 701
<http://www.phoenixcontact.cz>



© 2013 Phoenix Contact
Technické změny vyhrazeny.