


## SAC-5P-M12Y/2XM12FS VP S21

Obj.č.: 1514029

Obrázek ukazuje zelené standardní provedení


<http://eshop.phoenixcontact.cz/phoenix/treeViewClick.do?UID=1514029>

Rozvaděč Y, 5pólový, přímá zástrčka M12 na 2 x přímou zásuvku M12, paralelní rozvaděč, měřidlo 21 mm

Údaje	
EAN	 4 017918 943509
Balení	1 ks
Celní tarif	85366990
Váha brutto v kusech	0,02678 kg
Informace v katalogu	Strana 107 (CAT-4-2013)

### Poznámky k produktu

 WEEE/RoHS-compliant since:  
11.11.2011


<http://www.download.phoenixcontact.com>  
 Please note that the data given here has been taken from the online catalog. For comprehensive information and data, please refer to the user documentation. The General Terms and Conditions of Use apply to Internet downloads.

### Technické údaje

Obecná data	
Jmenovitý proud při 40 °C	4 A
Jmenovité napětí	60 V
Počet pólů	5
Vnitřní odpor	≤ 5 mΩ
Izolační odpor	≥ 100 MΩ
Teplota prostředí (provoz)	-25 °C ... 90 °C (Zástrčka/zásuvka)

### Obecné parametry

Normy/předpisy	Konektor M12 IEC 61076-2-101
Kódování	A - Standard
Rozteč	21 mm
Kategorie přepětí	II
Stupeň znečištění	3
Krytí	IP65 IP67
Cykly zapojení	≥ 100
Utahovací moment	0,4 Nm (konektor M12)
Materiál kontakt	CuZn
Materiál povrch kontaktu	Ni/Au
Materiál držák kontaktu	TPU GF
Materiál těla úchytky	TPU, nesnadno vznětlivý, samozhášivý
Materiál rýhovaná matice	Zinkový odlitek, niklovaný
Materiál těsnění	NBR
ukazatel stavu	ne

### Certifikáty/Osvědčení



Aprobace

GOST

Vyžádané aprobace:

Aprobace z:

### Příslušenství

Informace	Popis	Popis výrobku
-----------	-------	---------------

#### Nářadí

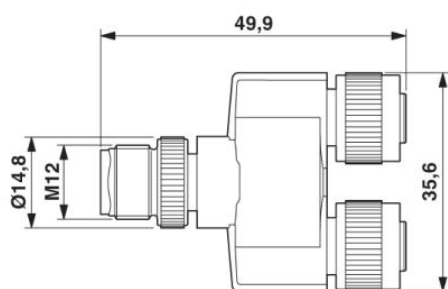
1208432	SAC BIT M12-D15	Zásuvný nástavec k montáži kabelů senzoru/aktoru s konektorem M12 a pro konektor M12 technikou zářezového spoje QUICKON, pro 4mm šestihranný pohon
1208429	TSD 04 SAC	Momentový šroubovák, s přednastaveným krouticím momentem 0,4 Nm a 4mm šestihranným pohonem pro konektory M12

### Ochranné a uzavírací prvky

1680539	PROT-M12	Ucpávkový šroub M12 pro neosazené zásuvky M12 kabelů senzoru/aktoru, boxů a vestavných zástrčkových konektorů
1560251	PROT-M12 FS	Ucpávkový šroub M12 pro neobsazené zástrčky M12 kabelu senzoru/aktoru, přídavný zástrčkový spoj a V/V přístroje v poli

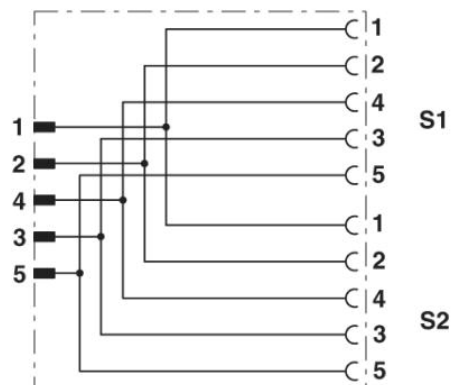
### Výkres/schéma

Výkres v měřítku



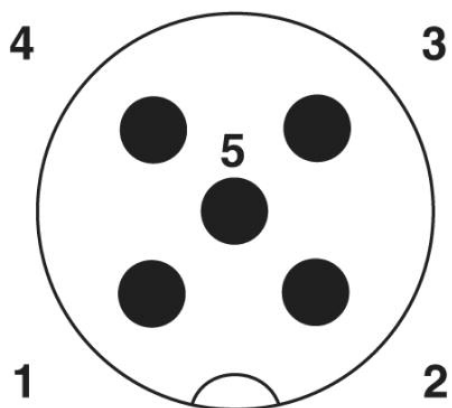
Zástrčka M12 x 1, rozbočovač Y, měřidlo 21 mm

Schéma zapojení

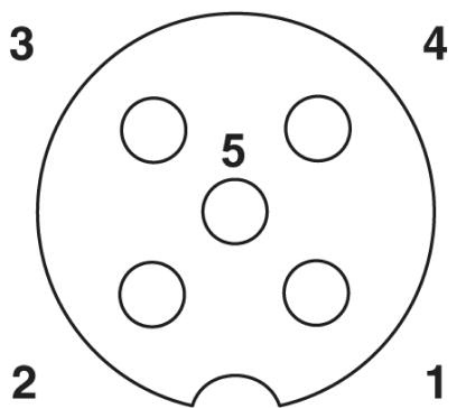


Obsazení kontaktů rozbočovače Y M12

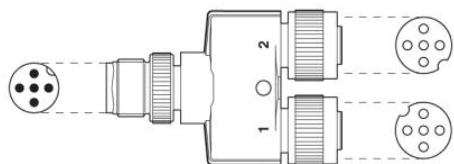
Schématický výkres



Zobrazení pólů zástrčky M12, 5-pólový, kódování A, pohled od trnů



Osazení pólů zásuvky M12, 5pólová, s kódováním A, pohled ze strany zásuvky



Vyrovnání obsazení pólů

**Adresa**

PHOENIX CONTACT, s.r.o.  
Dornych 47  
617 00 Brno, Czech Republic  
Telefon +420 542 213 401  
Fax +420 542 213 701  
<http://www.phoenixcontact.cz>



© 2013 Phoenix Contact  
Technické změny vyhrazeny.