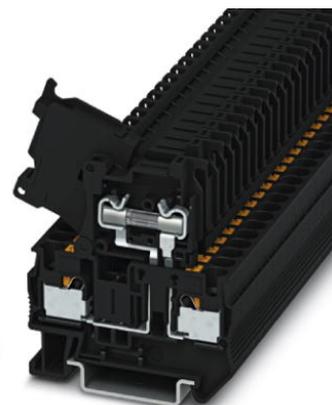


PT 4-HESI (5X20)

Obj.č.: 3211861


<http://eshop.phoenixcontact.cz/phoenix/treeViewClick.do?UID=3211861>

Pojistková řadová svornice, Typ připojení: Svorky Push-in, Průřez: 0,2 mm²- 6 mm², AWG: 24 - 10, Jmenovitý proud: 6,3 A, Jmenovité napětí: 500 V, Šířka: 6,2 mm, Typ pojistky: G / 5 x 20, Způsob jištění: Skleněná, Způsob montáže: NS 35/7,5, NS 35/15, Barva: černá

Údaje

EAN	 4 046356 482516
Balení	1 ks
Celní tarif	85369010
Váha brutto v kusech	0,01361 kg
Informace v katalogu	Strana 142 (CAT-3-2013)

Poznámky k produktu

WEEE/RoHS-compliant since:
07.01.2009



<http://www.download.phoenixcontact.com>
Please note that the data given here has been taken from the online catalog. For comprehensive information and data, please refer to the user documentation. The General Terms and Conditions of Use apply to Internet downloads.

Technické údaje

Obecně

Poznámka	Proud je určen vloženou pojistkou a napětí zvolenou světelnou indikací.
Počet pater	1
Počet přípojek	2

Barva	černá
Izolační materiál	PA
Třída hořlavosti podle UL 94	V0

Rozměry

Šířka	6,2 mm
Délka	56 mm
Výška NS 35/7,5	62,5 mm
Výška NS 35/15	70 mm

Technická data

Pojistka	G / 5 x 20
Způsob jištění	Skleněná
Zatěžovací rázové napětí	6 kV
Stupeň znečištění	3
Kategorie přepětí	III
skupina izolačního materiálu	I
Přípojka podle normy	IEC 60947-7-3
Jmenovitý proud I_N	6,3 A
Jmenovité napětí U_N	500 V
Ztrátový výkon	max. 1,6 W (při samostatném řazení pojistkových svornic v případě přetížení)
	max. 1,6 W (při sdruženém řazení s více pojistkovými svornicemi v případě přetížení)
	max. 4 W (při samostatném řazení pojistkových svornic v případě zkratu)
	max. 2,5 W (při sdruženém řazení s více pojistkovými svornicemi v případě zkratu)
Otevřená boční stěna	ja
Zkušební specifikace ochrana proti dotyku	DIN EN 50274 (VDE 0660-514):2002-11
Bezpečný pro hřbet ruky	zaručeno
Bezpečný pro prsty	zaručeno
Specifikace zkoušky kmitáním, širokopásmový šum	DIN EN 50155 (VDE 0115-200):2008-03
Zkušební spektrum	Test životnosti kategorie 1, třída B, na karoserii vozidla
Zkušební frekvence	$f_1 = 5 \text{ Hz}$ až $f_2 = 150 \text{ Hz}$
Úroveň ASD	$1,857 \text{ (m/s}^2\text{)}^2/\text{Hz}$
Zrychlení	0,8 g

Zkušební doba na jednu osu	5 h
Zkušební směry	Osa X, Y a Z
Výsledek zkoušky kmitáním, širokopásmový šum	Zkouška vykonána úspěšně
Specifikace zkoušky rázem	DIN EN 50155 (VDE 0115-200):2008-03
Forma rázu	polosinus
Zrychlení	5 g
Doba trvání rázu	30 ms
Počet rázů v jednom směru	3
Zkušební směry	Osa X, Y a Z (poz. a neg.)
Výsledek zkoušky rázem	Zkouška vykonána úspěšně
Teplotní index izolační materiál (EN 60216-1 (VDE 0304-21))	130 °C
Statické použití izolačního materiálu v chladu	-60 °C

Data připojení

Min. průřez vodiče, tuhý	0,2 mm ²
Max. průřez vodiče, tuhý	6 mm ²
Min. průřez vodiče, ohebný	0,2 mm ²
Max. průřez vodiče, ohebný	4 mm ²
Průřez vodiče AWG/kcmil min.	24
Průřez vodiče AWG/kcmil max.	10
Průřez vodiče flexibilní m. koncovka vodiče bez plastického pouzdra min	0,25 mm ²
Průřez vodiče flexibilní m. koncovka vodiče bez plastického pouzdra max.	4 mm ²
Průřez vodiče flexibilní m. koncovka vodiče m. plastické pouzdro max.	0,25 mm ²
	4 mm ²
2 vodiče se stejným průřezem flexibilní m. TWIN-AEH s plastickým pouzdem max	0,5 mm ²
	1 mm ²
Způsob připojení	Svorky Push-in
Délka odizolování minimální	8 mm
Délka odizolování maximální	10 mm
válečkový kalibr	A4

Certifikáty/Osvědčení



Aprobace

CSA, cULus Recognized, GOST, GL, LR

Vyžádané aprobace:

Aprobace z:

Příslušenství

Informace	Popis	Popis výrobku
Kryt		
3030420	D-ST 4	Zakončovací kryt, Délka: 56 mm, Šířka: 2,2 mm, Výška: 36,5 mm, Barva: šedá
Montáž		
3030721	ATP-ST 4	Oddělovací deska oddílů, Délka: 61 mm, Šířka: 2 mm, Výška: 42 mm, Barva: šedá
3022218	CLIPFIX 35	Koncovka pro rychlou montáž, pro nosnou lištu 35 mm, typ NS 35/7,5 nebo NS 35/15, možno osadit označovací profil ZB 8 a ZB 8/27, označení svorkovnic KLM 2 a KLM, šířka: 9,5 mm, barva: šedá
3022276	CLIPFIX 35-5	Koncovka pro rychlou montáž, pro nosnou lištu NS 35/7,5 nebo nosnou lištu NS 35/15, možno osadit označovacím štítkem ZB 5 a ZBF 5, popisovač svorkovnice KLM 2, KLM 3 a KML3L, možnost parkování pro FBS...5, FBS...6, KSS 5, KSS 6, šířka: 5,15 mm, barva: šedá
0800886	E/NS 35 N	Koncovka, šířka: 9,5 mm, barva: šedá
0801704	NS 35/ 7,5 AL UNPERF 2000MM	Nosná lišta neděrovaná, Šířka: 35 mm, Výška: 7,5 mm, Délka: 2000 mm, Barva: stříbrná
1206560	NS 35/ 7,5 CAP	Ukončovací díl nosné lišty, pro nosnou lištu NS 35/7,5
0801762	NS 35/ 7,5 CU UNPERF 2000MM	Profilová nosná lišta, materiál: měď, bez perforace, výška 7,5 mm, šířka 35 mm, délka: 2 m
0801733	NS 35/ 7,5 PERF 2000MM	Nosná lišta, materiál: pozinkovaná ocel a v silné vrstvě pasivovaná, perforovaná, výška 7,5 mm, šířka 35 mm, délka: 2 000 mm
0801681	NS 35/ 7,5 UNPERF 2000MM	Profilová nosná lišta, materiál: ocel, bez perforace, výška 7,5 mm, šířka 35 mm, délka: 2 m
1204119	NS 35/ 7,5 WH PERF 2000MM	Profilová montážní lišta 35 mm (NS 35)

1204122	NS 35/ 7,5 WH UNPERF 2000MM	Profilová montážní lišta 35 mm (NS 35)
1206421	NS 35/ 7,5 ZN PERF 2000MM	Profilová nosná lišta, materiál: pozinkování, perforovaná, výška 7,5 mm, šířka 35 mm, délka: 2 m
1206434	NS 35/ 7,5 ZN UNPERF 2000MM	Profilová nosná lišta, materiál: pozinkování, bez perforace, výška 7,5 mm, šířka 35 mm, délka: 2 m
1201756	NS 35/15 AL UNPERF 2000MM	Nosná lišta, profilově tažená, vysoké provedení, bez perforace 1,5 mm silná, materiál: hliník, výška 15 mm, šířka 35 mm, délka 2 000 mm
1206573	NS 35/15 CAP	Ukončovací díl nosné lišty, pro nosnou lištu NS 35/15
1201895	NS 35/15 CU UNPERF 2000MM	Profilová nosná lišta, materiál: měď, bez perforace, tloušťka 1,5 mm, výška 15 mm, šířka 35 mm, délka: 2 m
1201730	NS 35/15 PERF 2000MM	Nosná lišta, materiál: pozinkovaná ocel a v silné vrstvě pasivovaná, perforovaná, výška 15 mm, šířka 35 mm, délka: 2 000 mm
1201714	NS 35/15 UNPERF 2000MM	Nosná lišta, materiál: ocel, bez perforace, výška 15 mm, šířka 35 mm, délka: 2 m
0806602	NS 35/15 WH PERF 2000MM	Profilová montážní lišta 35 mm (NS 35)
1204135	NS 35/15 WH UNPERF 2000MM	Profilová montážní lišta 35 mm (NS 35)
1206599	NS 35/15 ZN PERF 2000MM	Profilová nosná lišta, materiál: pozinkování, perforovaná, výška 15 mm, šířka 35 mm, délka: 2 m
1206586	NS 35/15 ZN UNPERF 2000MM	Profilová nosná lišta, materiál: pozinkování, bez perforace, výška 15 mm, šířka 35 mm, délka: 2 m
1201798	NS 35/15-2,3 UNPERF 2000MM	Profilová nosná lišta, materiál: ocel, bez perforace, tloušťka 2,3 mm, výška 15 mm, šířka 35 mm, délka: 2 m
3004207	VS	Spojovací kolík, Délka: 1000 mm, Barva: šedá

Můstky

3030336	FBS 2-6	Zástrčný můstek, Počet pólů: 2, Barva: červená
3030242	FBS 3-6	Zástrčný můstek, Počet pólů: 3, Barva: červená
3030255	FBS 4-6	Zástrčný můstek, Počet pólů: 4, Barva: červená
3030349	FBS 5-6	Zástrčný můstek, Počet pólů: 5, Barva: červená
3030271	FBS 10-6	Zástrčný můstek, Počet pólů: 10, Barva: červená
3030365	FBS 20-6	Zástrčný můstek, Počet pólů: 20, Barva: červená
3214356	RB ST (2,5/4)-1,5/S	Redukční můstek, Počet pólů: 2, Barva: červená

Nářadí

1204517	SZF 1-0,6X3,5	Ovládací nástroj, pro svorky ST, vhodný také jako šroubovák s drážkou, velikost: 0,6 x 3,5 x 100 mm, 2komponentní rukojeť, s ochranou proti odvinutí
---------	---------------	--

Obecně

0828282	CARRIER-TM 300	Nosiče štítků, šedá, nepotištěné, Způsob montáže: Zajištěný do ploché drážky štítku, Velikost popisovaného pole: 10,5 x 300 mm
3032075	DMET 5X20	Průchozí kovový prvek ve formě skleněné trubkové pojistkové vložky 5 x 20 mm pro použití v pojistkových svornicích.
3208090	PT-IL	Ovládací nálepky pro techniku připojení Push-in

Software

5146040	CLIP-PROJECT ADVANCED	Vícejazyčný software pro pohodlné projektování výrobků od Phoenix Contact na nosné lišty dle normy a pro dodatečně integrovaný softwarový modul TRABTECH-select pro plánování rozsáhlých konceptů přepětové ochrany.
5146053	CLIP-PROJECT PROFESSIONAL	Vícejazyčný software pro projektování svorkovnic. Označovací modul umožňuje profesionální popisování popisek a štítků pro označení svorek, vodičů a kabelů, jakož i přístrojů. Dodatečně integrovaný softwarový modul TRABTECH-select pro plánování rozsáhlých konceptů přepětové ochrany.

Značení

0816498	TMT 6 R	Značkovače pro svorky, Cívka, bílá, nepotištěné, popisovatelné pomocí: Thermomark R, Thermomark X, Thermomark S, děrované, Způsob montáže: Zajištění v univerzální drážce štítku, Zajištěný do ploché drážky štítku, pro šířku svorek: 6,2 mm, Velikost popisovaného pole: 6,35 x 6,15 mm
0824488	TMT 6 R CUS	Značkovače pro svorky, lze objednat: na způsob karty, bílá, popsáné dle údajů zákazníka, Způsob montáže: Zajištění v univerzální drážce štítku, Zajištěný do ploché drážky štítku, pro šířku svorek: 6,2 mm, Velikost popisovaného pole: 6,35 x 6,15 mm
0828295	TMT (EX9,5)R	Značkovače pro svorky, Cívka, bílá, nepotištěné, popisovatelné pomocí: Thermomark R, Thermomark X, Thermomark S, Způsob montáže: Zajištění v univerzální drážce štítku, Zajištěný do ploché drážky štítku, Velikost popisovaného pole: 9,5 x 50000 mm
0818108	UC-TM 5	Značkovače pro svorky, Podložka, bílá, nepotištěné, popisovatelné pomocí: BLUEMARK CLED, Bluemark, Plotter, Způsob montáže: Zajištěný do vysoké drážky štítku, pro šířku svorek: 5,2 mm, Velikost popisovaného pole: 10,5 x 4,6 mm
0824581	UC-TM 5 CUS	Značkovače pro svorky, lze objednat: na způsob rohože, bílá, popsáné dle údajů zákazníka, Způsob montáže: Zajištěný do vysoké drážky štítku, pro šířku svorek: 5,2 mm, Velikost popisovaného pole: 10,5 x 4,6 mm
0818085	UC-TM 6	Značkovače pro svorky, Podložka, bílá, nepotištěné, popisovatelné pomocí: BLUEMARK CLED, Bluemark, Plotter, Způsob montáže: Zajištěný do vysoké drážky štítku, pro šířku svorek: 6,2 mm, Velikost popisovaného pole: 5,6 x 10,5 mm

0824589	UC-TM 6 CUS	Značkovače pro svorky, lze objednat: na způsob rohože, bílá, popsané dle údajů zákazníka, Způsob montáže: Zajištěný do vysoké drážky štítku, pro šířku svorek: 6,2 mm, Velikost popisovaného pole: 5,6 x 10,5 mm
0818153	UC-TMF 5	Značkovače pro svorky, Podložka, bílá, nepotištěné, popisovatelné pomocí: BLUEMARK CLED, Bluemark, Plotter, Způsob montáže: Zajištěný do ploché drážky štítku, pro šířku svorek: 5,2 mm, Velikost popisovaného pole: 4,6 x 5,1 mm
0824638	UC-TMF 5 CUS	Značkovače pro svorky, lze objednat: na způsob rohože, bílá, popsané dle údajů zákazníka, Způsob montáže: Zajištěný do ploché drážky štítku, pro šířku svorek: 5,2 mm, Velikost popisovaného pole: 4,6 x 5,1 mm
0818140	UC-TMF 6	Značkovače pro svorky, Podložka, bílá, nepotištěné, popisovatelné pomocí: BLUEMARK CLED, Bluemark, Plotter, Způsob montáže: Zajištěný do ploché drážky štítku, pro šířku svorek: 6,2 mm, Velikost popisovaného pole: 5,6 x 5,1 mm
0824646	UC-TMF 6 CUS	Značkovače pro svorky, lze objednat: na způsob rohože, bílá, popsané dle údajů zákazníka, Způsob montáže: Zajištěný do ploché drážky štítku, pro šířku svorek: 6,2 mm, Velikost popisovaného pole: 5,6 x 5,1 mm
0828734	UCT-TM 5	Značkovače pro svorky, Podložka, bílá, nepotištěné, popisovatelné pomocí: Thermomark C+, Thermomark C, BLUEMARK CLED, Bluemark, Způsob montáže: Zajištěný do vysoké drážky štítku, pro šířku svorek: 5,2 mm, Velikost popisovaného pole: 4,6 x 10,5 mm
0829595	UCT-TM 5 CUS	Značkovače pro svorky, lze objednat: na způsob rohože, bílá, popsané dle údajů zákazníka, Způsob montáže: Zajištěný do vysoké drážky štítku, Velikost popisovaného pole: 4,6 x 10,5 mm
0828736	UCT-TM 6	Značkovače pro svorky, Podložka, bílá, nepotištěné, popisovatelné pomocí: Thermomark C+, Thermomark C, BLUEMARK CLED, Bluemark, Způsob montáže: Zajištěný do vysoké drážky štítku, pro šířku svorek: 6,2 mm, Velikost popisovaného pole: 5,6 x 10,5 mm
0829602	UCT-TM 6 CUS	Značkovače pro svorky, lze objednat: na způsob rohože, bílá, popsané dle údajů zákazníka, Způsob montáže: Zajištěný do vysoké drážky štítku, pro šířku svorek: 6,2 mm, Velikost popisovaného pole: 5,6 x 10,5 mm
0828744	UCT-TMF 5	Značkovače pro svorky, Podložka, bílá, nepotištěné, popisovatelné pomocí: Thermomark C+, Thermomark C, BLUEMARK CLED, Bluemark, Způsob montáže: Zajištěný do ploché drážky štítku, pro šířku svorek: 5,2 mm, Velikost popisovaného pole: 4,4 x 4,7 mm
0829658	UCT-TMF 5 CUS	Značkovače pro svorky, lze objednat: na způsob rohože, bílá, popsané dle údajů zákazníka, Způsob montáže: Zajištěný do ploché drážky štítku, pro šířku svorek: 5,2 mm, Velikost popisovaného pole: 4,4 x 4,7 mm

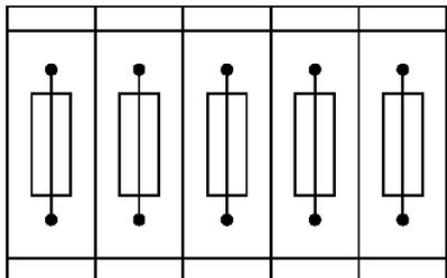
0828746	UCT-TMF 6	Značkovače pro svorky, Podložka, bílá, nepotištěné, popisovatelné pomocí: Thermomark C+, Thermomark C, BLUEMARK CLED, Bluemark, Způsob montáže: Zajištěný do ploché drážky štítku, pro šířku svorek: 6,2 mm, Velikost popisovaného pole: 5,4 x 4,7 mm
0829665	UCT-TMF 6 CUS	Značkovače pro svorky, lze objednat: na způsob rohože, bílá, popsáné dle údajů zákazníka, Způsob montáže: Zajištěný do ploché drážky štítku, pro šířku svorek: 6,2 mm, Velikost popisovaného pole: 5,4 x 4,7 mm
1050004	ZB 5 :UNBEDRUCKT	Označovací štítek, Pás, bílá, nepotištěné, popisovatelné pomocí: Plotter, Způsob montáže: Zajištěný do vysoké drážky štítku, pro šířku svorek: 5,2 mm, Velikost popisovaného pole: 5,1 x 10,5 mm
0824962	ZB 5 CUS	Označovací štítek, lze objednat: v pásech, bílá, popsáné dle údajů zákazníka, Způsob montáže: Zajištěný do vysoké drážky štítku, pro šířku svorek: 5,2 mm, Velikost popisovaného pole: 5,15 x 10,5 mm
0824992	ZB 6 CUS	Označovací štítek, lze objednat: v pásech, bílá, popsáné dle údajů zákazníka, Způsob montáže: Zajištěný do vysoké drážky štítku, pro šířku svorek: 6,2 mm, Velikost popisovaného pole: 6,15 x 10,5 mm
1051003	ZB 6:UNBEDRUCKT	Označovací štítek, Pás, bílá, nepotištěné, popisovatelné pomocí: Plotter, Způsob montáže: Zajištěný do vysoké drážky štítku, pro šířku svorek: 6,2 mm, Velikost popisovaného pole: 6,15 x 10,5 mm
0825025	ZBF 5 CUS	Označovací štítek, plochý, lze objednat: v pásech, bílá, popsáné dle údajů zákazníka, Způsob montáže: Zajištěný do ploché drážky štítku, pro šířku svorek: 5 mm, Velikost popisovaného pole: 5,15 x 5,15 mm
0808642	ZBF 5:UNBEDRUCKT	Označovací štítek, plochý, Pás, bílá, nepotištěné, popisovatelné pomocí: Plotter, Způsob montáže: Zajištěný do ploché drážky štítku, pro šířku svorek: 5 mm, Velikost popisovaného pole: 5,1 x 5,2 mm
0825027	ZBF 6 CUS	Označovací štítek, plochý, lze objednat: v pásech, bílá, popsáné dle údajů zákazníka, Způsob montáže: Zajištěný do ploché drážky štítku, pro šířku svorek: 6,2 mm, Velikost popisovaného pole: 5,15 x 6,15 mm
0808710	ZBF 6:UNBEDRUCKT	Označovací štítek, plochý, Pás, bílá, nepotištěné, popisovatelné pomocí: Plotter, Způsob montáže: Zajištěný do ploché drážky štítku, pro šířku svorek: 6,2 mm, Velikost popisovaného pole: 5,15 x 6,15 mm

Zástrčka / adaptér

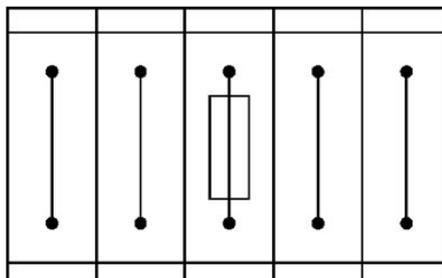
3002885	ISH 4/0,5	Izolační dutinka, Barva: šedá
3002898	ISH 4/1,0	Izolační dutinka, Barva: černá

Výkres/schéma

Aplikační výkres

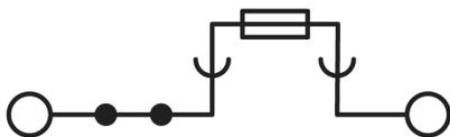


Pojistkové svorky ve spojeném uspořádání, blok se skládá z 5 pojistkových svorek



Pojistková svorka samostatně, blok se skládá z jedné pojistkové svorky a 4 průběžných svorek.

Schéma zapojení



Adresa

PHOENIX CONTACT, s.r.o.
Dornych 47
617 00 Brno, Czech Republic
Telefon +420 542 213 401
Fax +420 542 213 701
<http://www.phoenixcontact.cz>



© 2013 Phoenix Contact
Technické změny vyhrazeny.