


# SACC-VB-5CON-M16/AD-2L 24V

Obj.č.: 1457908


<http://eshop.phoenixcontact.cz/phoenix/treeViewClick.do?UID=1457908>

Konektor ventilu, 5pólový, provedení A pro tlakový spínač, 2 LED, bez ochranného obvodu, šroubová svorka, kabelové šroubení M16

## Údaje

EAN	 4 046356 630689
Balení	1 ks
Celní tarif	85366990
Váha brutto v kusech	0,0323 kg
Informace v katalogu	Strana 29 (CAT-4-2013)

## Poznámky k produktu

WEEE/RoHS-compliant since:  
22.09.2010



<http://www.download.phoenixcontact.com>  
Please note that the data given here has been taken from the online catalog. For comprehensive information and data, please refer to the user documentation. The General Terms and Conditions of Use apply to Internet downloads.

## Technické údaje

### Obecná data

Jmenovitý proud při 40 °C	1,5 A
Jmenovité napětí	24 V
Počet pólů	5
Vnitřní odpor	≤ 4 MΩ
Izolační odpor	> 2 GΩ
Teplota prostředí (provoz)	-25 °C ... 60 °C (konektor ventilu)

### Obecné parametry

Kategorie přepětí	II
Stupeň znečištění	3
Krytí	IP65
Utahovací moment	1,8 Nm ± 0,2 (Přítlačný šroub) 0,4 Nm ± 0,4 (Centrální šroub) 0,2 Nm ± 0,1 (Kontaktní šroub)
Materiál kontaktu konektoru ventilu	CuZn
Materiál kontaktního povrchu konektoru ventilu	CuSn
Materiál pouzdra ventilové zástrčky	PA
Materiál těsnění	NBR
Způsob připojení	Šroubové připojení
Průřez vodiče	0,25 mm <sup>2</sup> ... 1,5 mm <sup>2</sup>
Průřez vedení AWG	24 ... 16
Vnější průměr vedení	6 mm ... 8 mm
ukazatel stavu	2 LEDky
Ochranné zapojení/konstrukční díl ochranného zapojení	nezapojený

### Certifikáty/Osvědčení



Aprobace

GOST

Vyžádané aprobace:

Aprobace z:

### Příslušenství

Informace	Popis	Popis výrobku
<b>Kabel / vodič</b>		
1457403	SAC-5P-100,0-PUR/0,5	Kabelový kruh, PUR černý, 5pólový, barvy vodičů: černá 1-4/ zeleno-žlutá, délka kabelu: 100 m

## Výkres/schéma

Výkres v měřítku

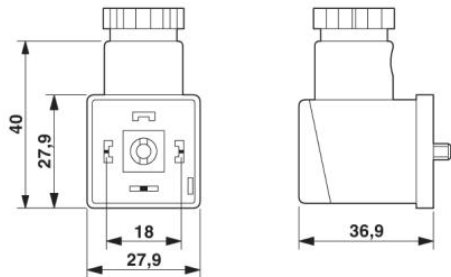
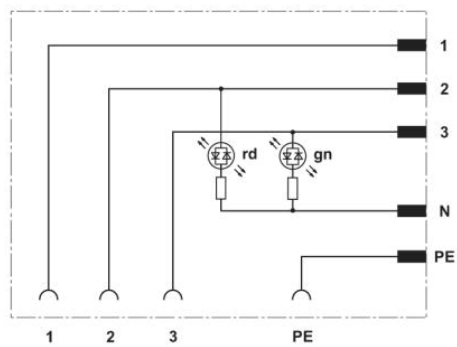


Schéma zapojení



**Adresa**

PHOENIX CONTACT, s.r.o.  
Dornych 47  
617 00 Brno, Czech Republic  
Telefon +420 542 213 401  
Fax +420 542 213 701  
<http://www.phoenixcontact.cz>



© 2013 Phoenix Contact  
Technické změny vyhrazeny.