


SACC-V-5CON-PG9/AD-2L 24V

Obj.č.: 1527948


<http://eshop.phoenixcontact.cz/phoenix/treeViewClick.do?UID=1527948>

konektor ventilu, 5pólový, konstrukce A pro tlakový spínač, 2 LED, bez ochranného zapojení, šroubová svorka, kabelové šroubové spojení Pg9

Údaje	
EAN	 4 017918 980979
Balení	1 ks
Celní tarif	85366990
Váha brutto v kusech	0,0302 kg
Informace v katalogu	Strana 110 (PC-2009)

Poznámky k produktu

WEEE/RoHS-compliant since:
21.02.2006



<http://www.download.phoenixcontact.com>
Please note that the data given here has been taken from the online catalog. For comprehensive information and data, please refer to the user documentation. The General Terms and Conditions of Use apply to Internet downloads.

Technické údaje

Obecná data

jmenovitý proud při 40 °C	4 A
Jmenovité napětí	24 V
Počet pólů	5
Vnitřní odpor	≤ 15 mΩ

Izolační odpor	$\geq 100 \text{ M}\Omega$
Teplota prostředí (provoz)	-25 °C ... 85 °C (konektor ventilu)

Obecné parametry

Kategorie přepětí	II
Stupeň znečištění	3
Krytí	IP65
Materiál kontaktu konektoru ventilu	CuSn
Materiál kontaktního povrchu konektoru ventilu	Ni
Materiál kontaktní vložky ventilové zástrčky	PA6
Materiál pouzdra ventilové zástrčky	PA6
Materiál těsnění	NBR
Způsob připojení	Šroubové připojení
Průřez vodiče	0,34 mm ² ... 1,5 mm ²
Průřez vedení AWG	22 ... 16
Vnější průměr vedení	6 mm ... 8 mm
ukazatel stavu	2 LEDky
Ochranné zapojení/konstrukční díl ochranného zapojení	nezapojený

Certifikáty/Osvědčení

Aprobace

Vyžádané aprobace:

Aprobace z:

Výkres/schéma

Výkres v měřítku

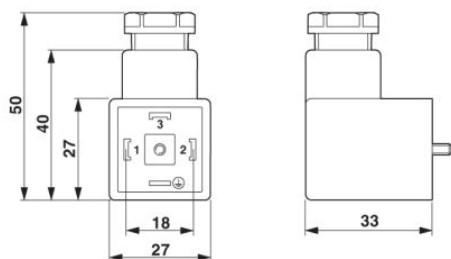
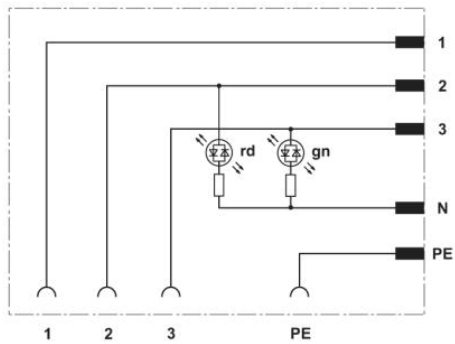


Schéma zapojení



Adresa

PHOENIX CONTACT, s.r.o.
Dornych 47
617 00 Brno, Czech Republic
Telefon +420 542 213 401
Fax +420 542 213 701
<http://www.phoenixcontact.cz>



© 2013 Phoenix Contact
Technické změny vyhrazeny.