

# AKG 4 RD

Obj.č.: 3062922

Vyobrazení ukazuje variantu výrobku


<http://eshop.phoenixcontact.cz/phoenix/treeViewClick.do?UID=3062922>

 Připojovací svorka, Typ připojení Šroubové připojení, Zátěžový proud: 41 A, Průřez: 0,5 mm<sup>2</sup> - 6 mm<sup>2</sup>, Šířka: 7 mm, Barva: červená

Údaje	
EAN	 4 046356 558334
Poznámka	Na zakázku
Balení	50 ks
Celní tarif	85369010
Váha brutto v kusech	0,00547 kg

### Poznámky k produktu

 WEEE/RoHS-compliant since:  
18.01.2010


<http://www.download.phoenixcontact.com>  
 Please note that the data given here has been taken from the online catalog. For comprehensive information and data, please refer to the user documentation. The General Terms and Conditions of Use apply to Internet downloads.

## Technické údaje

Obecně	
Barva	červená
Izolační materiál	PA
Třída hořlavosti podle UL 94	V2
Rozměry	
Délka	23,7 mm

Šířka	7 mm
<b>Technická data</b>	
Zatěžovací proud maximální	41 A (při průřezu vodiče 6 mm <sup>2</sup> )
Jmenovitý proud I <sub>N</sub>	41 A
Jmenovité napětí U <sub>N</sub>	300 V
<b>Data připojení</b>	
Min. průřez vodiče, tuhý	0,5 mm <sup>2</sup>
Max. průřez vodiče, tuhý	6 mm <sup>2</sup>
Min. průřez vodiče, ohebný	0,5 mm <sup>2</sup>
Max. průřez vodiče, ohebný	4 mm <sup>2</sup>
Průřez vodiče AWG/kcmil min.	20
Průřez vodiče AWG/kcmil max.	10
Průřez vodiče flexibilní m. koncovka vodiče bez plastického pouzdra min	0,5 mm <sup>2</sup>
Průřez vodiče flexibilní m. koncovka vodiče bez plastického pouzdra max.	6 mm <sup>2</sup>
Průřez vodiče flexibilní m. koncovka vodiče m. plastické pouzdro max.	0,5 mm <sup>2</sup>
	6 mm <sup>2</sup>
2 vodiče se stejným průřezem pevný min	0,5 mm <sup>2</sup>
2 vodiče se stejným průřezem pevný max	2,5 mm <sup>2</sup>
2 vodiče se stejným průřezem flexibilní min	0,5 mm <sup>2</sup>
2 vodiče se stejným průřezem flexibilní max	2,5 mm <sup>2</sup>
2 vodiče se stejným průřezem flexibilní m. AEH bez plastického pouzdra min	0,5 mm <sup>2</sup>
2 vodiče se stejným průřezem flexibilní m. AEH bez plastického pouzdra max	2,5 mm <sup>2</sup>
2 vodiče se stejným průřezem flexibilní m. TWIN-AEH s plastickým pouzdrům max	0,5 mm <sup>2</sup>
	2,5 mm <sup>2</sup>
Způsob připojení	Šroubové připojení
Délka odstranění izolace	16 mm
Závit šroubu	M4
Utahovací moment min.	1,5 Nm
Utahovací moment max	1,8 Nm

**Certifikáty/Osvědčení**

Aprobace

cULus Recognized, GOST

Vyžádané aprobace:

Aprobace z:

**Příslušenství**

Informace	Popis	Popis výrobku
-----------	-------	---------------

**Montáž**

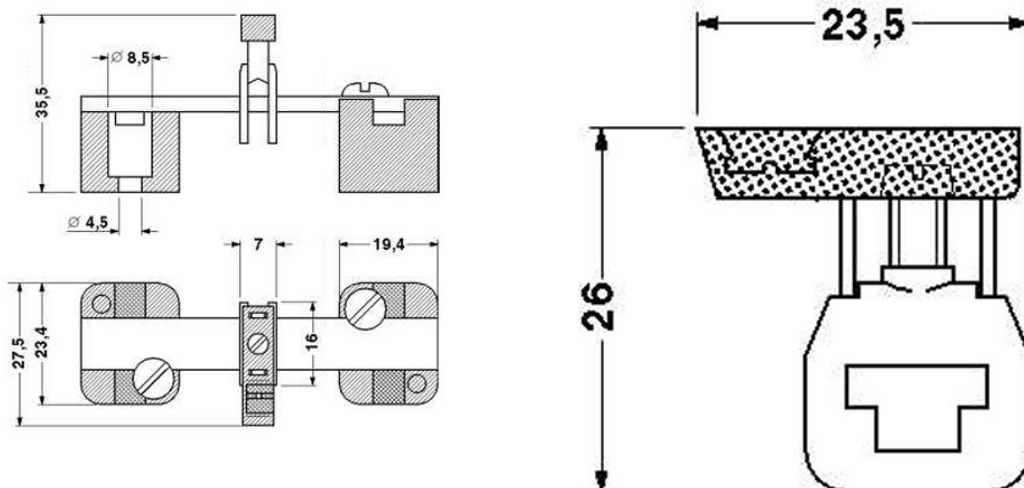
0402174	NLS-CU 3/10 SN 1000MM	Přípojnice neutrálního vodiče, 3 mm x 10 mm, délka: 1000 mm
---------	-----------------------	---

**Nářadí**

1205066	SZS 1,0X4,0 VDE	Šroubovák, s drážkou, VDE izolovaná, velikost: 1,0x4,0x100 mm, 2komponentní rukojeť, s ochranou proti odvinutí
1205079	SZS 1,0X6,5 VDE	Šroubovák, s drážkou, VDE izolovaná, velikost: 1,0x6,5x150 mm, 2komponentní rukojeť, s ochranou proti odvinutí

**Výkres/schéma**

Výkres v měřítku



**Adresa**

PHOENIX CONTACT, s.r.o.  
Dornych 47  
617 00 Brno, Czech Republic  
Telefon +420 542 213 401  
Fax +420 542 213 701  
<http://www.phoenixcontact.cz>



© 2013 Phoenix Contact  
Technické změny vyhrazeny.