

# VC-K-T3-R-M25


Obj.č.: 1855120



<http://eshop.phoenixcontact.cz/phoenix/treeViewClick.do?UID=1855120>

Pouzdro konektoru, z plastu, s metrickým kabelovým vývodem, uzamykací šrouby s vroubkovanou hlavou, provedení: VC3, kabelové šroubení: M25

## Údaje

EAN	 4 017918 970871
Balení	1 ks
Celní tarif	85472000
Váha brutto v kusech	0,08707 kg
Informace v katalogu	Strana 35 (CAT-2-2013)

## Poznámky k produktu

WEEE/RoHS-compliant since:  
01.06.2005



<http://www.download.phoenixcontact.com>  
Please note that the data given here has been taken from the online catalog. For comprehensive information and data, please refer to the user documentation. The General Terms and Conditions of Use apply to Internet downloads.

## Technické údaje

### Obecné parametry

Poznámka	Při použití optického kabelu je třeba respektovat poloměry ohybu výrobce kabelu
Typ konstrukce	VC3
Druh ochrany	IP65
Třída hořlavosti podle UL 94	V0

druh zajištění	Šroubový zámek, rýhovaná hlava
Upevňovací šrouby	M4
Utahovací moment upevňovacích šroubů	1,5 Nm ± 0,3 Nm
Druh šroubení	M25
Šroubový uzávěr Pg	bez
Výška	75 mm
kabelový vývod	šikmý
Materiál pouzdra	Polyamid
Materiál těsnění	EPDM
Teplota prostředí (provoz)	-40 °C ... 80 °C

### Certifikáty/Osvědčení

Aprobace

Vyžádané aprobace:

Aprobace z:

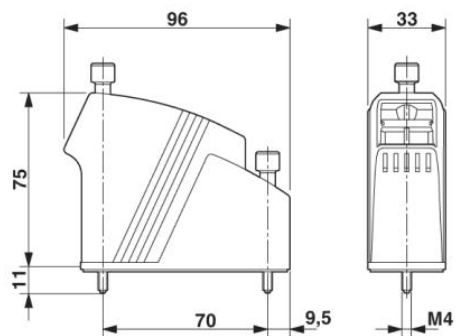
### Příslušenství

Informace	Popis	Popis výrobku
<b>Obecně</b>		
1690639	HC-K-KV-M25(11-17)	Plastové šroubení do 5 barů, délka závitů: 8 mm, průměr kabelu: 11-17 mm, SW 29, šroubení: M25
<b>Značení</b>		
1852875	VC-BZS WH	Označovací štítky, nepotištěné 5dílné, k systémovému popisu popisovačem nebo systémem CMS, bílé

## Výkres/schéma

Výkres v měřítku

---



**Adresa**

PHOENIX CONTACT, s.r.o.  
Dornych 47  
617 00 Brno, Czech Republic  
Telefon +420 542 213 401  
Fax +420 542 213 701  
<http://www.phoenixcontact.cz>



© 2013 Phoenix Contact  
Technické změny vyhrazeny.