


VC-K-T1-Z

Obj.č.: 1852930



<http://eshop.phoenixcontact.cz/phoenix/treeViewClick.do?UID=1852930>

Pouzdro konektoru z plastu, uzamykací šrouby s válcovou hlavou, provedení 1, kabelové šroubení Pg16

Údaje	
EAN	 4 017918 133917
Balení	1 ks
Celní tarif	85472000
Váha brutto v kusech	0,04624 kg
Informace v katalogu	Strana 35 (CAT-2-2013)

Poznámky k produktu

WEEE/RoHS-compliant since:
01.09.2005



<http://www.download.phoenixcontact.com>
Please note that the data given here has been taken from the online catalog. For comprehensive information and data, please refer to the user documentation. The General Terms and Conditions of Use apply to Internet downloads.

Technické údaje

Obecné parametry	
Poznámka	Při použití optického kabelu je třeba respektovat poloměry ohybu výrobce kabelu
Typ konstrukce	VC1
Druh ochrany	IP67
Třída hořlavosti podle UL 94	V0
druh zajištění	Šroubový zámek, válcová hlava

Upevňovací šrouby	M4
Utahovací moment upevňovacích šroubů	1,5 Nm ± 0,3 Nm
Druh šroubení	Pg16
Šroubový uzávěr Pg	bez
Výška	65 mm
kabelový vývod	šikmý
Materiál pouzdra	Polyamid
Materiál těsnění	EPDM
Teplota prostředí (provoz)	-40 °C ... 80 °C

Certifikáty/Osvědčení



Aprobace

cULus Recognized, GOST

Vyžádané aprobace:

Aprobace z:

Příslušenství

Informace	Popis	Popis výrobku
Obecně		
1885376	VC-K-KV-PG16 1X3/1X8	Dílčí šroubení Pg16, z plastu, sestávající z gumového těsnění s více otvory (1 x 3 mm / 1 x 8 mm) a jedním přitlačným šroubem, pro objímky kabelového šroubení VC-M-KV-PG16....
1885389	VC-K-KV-PG16 1X3/1X9	Dílčí šroubení Pg16, z plastu, sestávající z gumového těsnění s více otvory (1 x 6 mm / 1 x 9 mm) a jedním přitlačným šroubem, pro objímky kabelového šroubení VC-M-KV-PG16....
1885415	VC-K-KV-PG16 1X3/2X8	Dílčí šroubení Pg16, z plastu, sestávající z gumového těsnění s více otvory (1 x 3 mm / 2 x 8 mm) a jedním přitlačným šroubem, pro objímky kabelového šroubení VC-M-KV-PG16....
1885402	VC-K-KV-PG16 1X5/1X9	Dílčí šroubení Pg16, z plastu, sestávající z gumového těsnění s více otvory (1 x 5 mm / 1 x 9 mm) a jedním přitlačným šroubem, pro objímky kabelového šroubení VC-M-KV-PG16....
1885428	VC-K-KV-PG16 1X5/2X6	Dílčí šroubení Pg16, z plastu, sestávající z gumového těsnění s více otvory (1 x 5 mm / 2 x 6 mm) a jedním přitlačným šroubem, pro objímky kabelového šroubení VC-M-KV-PG16....

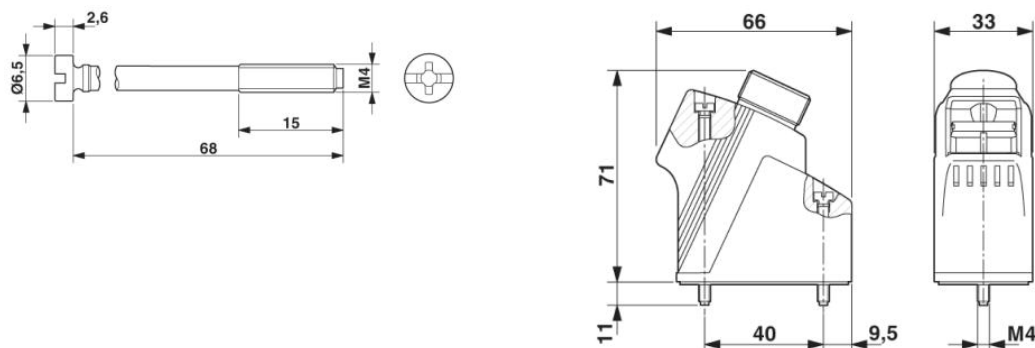
1885392	VC-K-KV-PG16 1X6/1X8	Dílčí šroubení Pg16, z plastu, sestávající z gumového těsnění s více otvory (1 x 6 mm / 1 x 8 mm) a jedním přitlačným šroubem, pro objímky kabelového šroubení VC-M-KV-PG16....
1885431	VC-K-KV-PG16 2X6/1X7	Dílčí šroubení Pg16, z plastu, sestávající z gumového těsnění s více otvory (2 x 6 mm / 1 x 7 mm) a jedním přitlačným šroubem, pro objímky kabelového šroubení VC-M-KV-PG16....
1607664	VC-K-KV-PG16 7/14	Dílčí šroubení Pg16, z plastu, sestávající z gumového těsnění s jedním otvorem a jedním tlakovým šroubem, pro pouzdra provedení 1, kabel [mm] 7 - 14
1854459	VC-K-KV-PG16(4- 6,5)	Dílčí šroubení Pg16, z plastu, sestávající z gumového těsnění s jedním otvorem a jedním tlakovým šroubem, pro pouzdra provedení 1, kabel [mm] 4 - 6,5
1853735	VC-K-KV-PG16(5- 8)	Dílčí šroubení Pg16, z plastu, sestávající z gumového těsnění s jedním otvorem a jedním tlakovým šroubem, pro pouzdra provedení 1, kabel [mm] 5 - 8
1853748	VC-K-KV-PG16(6,5- 9,5)	Dílčí šroubení Pg16, z plastu, sestávající z gumového těsnění s jedním otvorem a jedním tlakovým šroubem, pro pouzdra provedení 1, kabel [mm] 6,5 - 9,5
1853751	VC-K-KV-PG16(7-10,5)	Dílčí šroubení Pg16, z plastu, sestávající z gumového těsnění s jedním otvorem a jedním tlakovým šroubem, pro pouzdra provedení 1, kabel [mm] 7 - 10,5
1853764	VC-K-KV-PG16(9-13)	Dílčí šroubení Pg16, z plastu, sestávající z gumového těsnění s jedním otvorem a jedním tlakovým šroubem, pro pouzdra provedení 1, kabel [mm] 9 - 13
1854844	VC-K-KV-PG16(11,5-15,5)	Dílčí šroubení Pg16, z plastu, sestávající z gumového těsnění s jedním otvorem a jedním tlakovým šroubem, pro pouzdra provedení 1, kabel [mm] 11,5 - 15,5

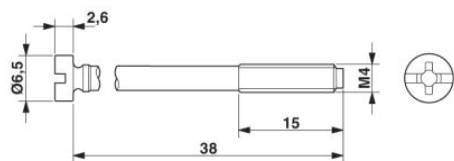
Značení

1852875	VC-BZS WH	Označovací štítky, nepotíštěné 5dílné, k systémovému popisu popisovačem nebo systémem CMS, bílé
---------	-----------	---

Výkres/schéma

Výkres v měřítku





Adresa

PHOENIX CONTACT, s.r.o.
Dornych 47
617 00 Brno, Czech Republic
Telefon +420 542 213 401
Fax +420 542 213 701
<http://www.phoenixcontact.cz>



© 2013 Phoenix Contact
Technické změny vyhrazeny.