


# SAC-5P- 3,0-PUR/AD-2L

Obj.č.: 1435098


<http://eshop.phoenixcontact.cz/phoenix/treeViewClick.do?UID=1435098>

Kabel pro snímače / akční členy, 5-pólový, PUR bezhalogenové, černá RAL 9005, volný konec vodiče, na Konektor ventilu AD (tlakový spínač), s 2 LED, Délka kabelu: 3 m

## Údaje

EAN	 4 046356 413459
Balení	1 ks
Celní tarif	85444290
Váha brutto v kusech	0,1559 kg
Informace v katalogu	Strana 100 (CAT-4-2013)

## Poznámky k produktu

WEEE/RoHS-compliant since:  
16.05.2008



<http://www.download.phoenixcontact.com>  
Please note that the data given here has been taken from the online catalog. For comprehensive information and data, please refer to the user documentation. The General Terms and Conditions of Use apply to Internet downloads.

## Technické údaje

### Obecná data

Jmenovitý proud při 40 °C	4 A
Jmenovité napětí	24 V
Počet pólů	5
Vnitřní odpor	≤ 5 mΩ
Izolační odpor	≥ 100 MΩ

Délka kabelu	3 m
Délka odstranění izolace volného konce vodiče	50 mm
Teplota prostředí (provoz)	-20 °C ... 85 °C (konektor ventilu)

**Obecné parametry**

Kategorie přepětí	III
Stupeň znečištění	3
Krytí	IP65 IP67
Utahovací moment	0,6 Nm (konektor ventilu)
Materiál kontaktu konektoru ventilu	CuSn
Materiál kontaktního povrchu konektoru ventilu	Sn
Materiál kontaktní vložky ventilové zástrčky	PA 6
Materiál pouzdra ventilové zástrčky	TPU
Materiál těsnění	TPU (Těsnění zastříknuté)
ukazatel stavu	2 LEDky
Ochranné zapojení/konstrukční díl ochranného zapojení	nezapojený

**Parametry vedení**

Typ kabelu	PUR bezhalogenový černý
Typ kabelu (zkrácené označení)	PUR
Značka kabelu	Li9Y11Y-HF
UL AWM Style	20549
Průřez vodiče	5x 0,5 mm <sup>2</sup>
Signální vedení AWG	20
Stavba vodiče signálního vedení	28x 0,15 mm
Průměr žíly, vč. izolace	1,5 mm ±0,05 mm (Signální vedení)
barvy žíly	černý 1, černý 2, černý 3, černý 4, zelený/žlutý
Celkové zkrucování	5 žil podélně stočených
vnější plášť, barva	černošedá RAL 7021
Vnější průměr kabelu D	5,3 mm ±0,02 mm
Nejmenší poloměr ohnutí, instalovaný na pevno	26,5 mm
Nejmenší poloměr ohnutí, pohyblivě instalovaný	53 mm
Počet cyklů ohnutí	15000000
Poloměr ohnutí	50 mm
dráha pojezdu	0,9 m

Rychlost pojezdu	5 m/s
Zrychlení	30 m/s <sup>2</sup>
Vnější plášť, materiál	PUR
Materiál izolace žíly	PP
Materiál vodič	čistý pramen Cu
Izolační odpor	min. 20 MΩ*km
odpor vedení	39 Ω/km (při 20 °C)
Jmenovité napětí vedení	300 V
Zkušební napětí vedení	1200 V
Zvláštní vlastnosti	vhodný pro tažný řetěz
	bez silikonu
	Bez látek narušujících smáčení laku
Odolnost vůči plameni	podle UL-Style 20549
Bezhalogenovost	podle DIN VDE 0472 část 815
Odolnost vůči olejům	podle DIN EN 60811-2-1
Jiná odolnost	dobře odolné proti kyselinám, louhům a rozpouštědlům
	odolné proti hydrolýze a mikrobům
	maximálně odolné proti oleji
	podmíněně odolné vůči UV podle EN ISO 4892-2-A
Teplota prostředí (provoz)	-40 °C ... 80 °C (kabel, pevné uložení)
	-20 °C ... 80 °C (kabel, pohyblivé uložení)

### Certifikáty/Osvědčení



Aprobace

GOST

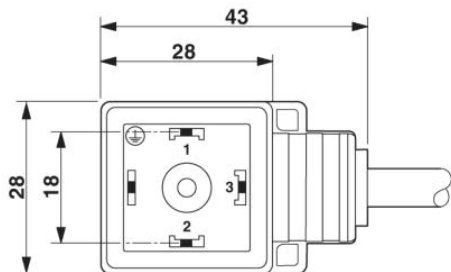
Vyžádané aprobace:

Aprobace z:

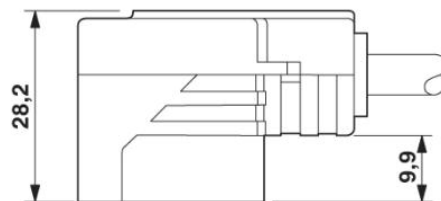
Příslušenství		
Informace	Popis	Popis výrobku
<b>Montáž</b>		
1403779	SAC-V-SCREW-M3-29 KNURL	Šroub s čočkovitou hlavou v provedení z plastu s rýhováním, M3 x 40
<b>Nářadí</b>		
1212207	CUTFOX-S VDE	Stranové štípací kleště pro měděné a hliníkové vodiče, prověřené VDE
1212582	SF-BIT-PH 1-70	Šroubový bit, kříž PH, forma E6,3, 1/4", velikost: PH 1 x 70 mm, tuhý, vhodný pro držák podle DIN 3126-F 6,3 / ISO 1173
1212224	TSD-M 1,2NM	Momentový šroubovák, přesnost podle EN ISO 6789, nastavitelný od 0,3 - 1,2 Nm
1212150	WIREFOX 10	Odizolační nářadí, pro vedení a vodiče 0,02 – 10 mm <sup>2</sup> , samočinně se nastavující, délka odizolování až 18 mm, schopnost řezání až 10 mm <sup>2</sup> pružné /1,5 mm <sup>2</sup> tuhé, nůž na odstranění izolace vyměnitelný
1212623	WIREFOX SAC	Kleště pro odstranění izolace, pro bezhalogenová vedení senzoru/ aktoru (vedení SAC), s PUR a PVC izolací, od Ø 4,4 do 7 mm, libovolná délka odstranění izolace
<b>Značení</b>		
1051993	B-STIFT	Značkováč, k ručnímu popisu nepotíštěných proužků označovacího profilu, popis je odolný proti setřetí i vodě, tloušťka čáry 0,5 mm
1013944	PABA RD/15	Zástrčný štítek, Pás, červená, nepotíštěné, popisovatelné pomocí: Plotter, Způsob montáže: Navlečení, průměr kabelu: 0,6-50 mm, Velikost popisovaného pole: 15 x 4 mm
1013151	PABA WH/15	Zástrčný štítek, Pás, bílá, nepotíštěné, popisovatelné pomocí: Plotter, Způsob montáže: Navlečení, průměr kabelu: 0,6-50 mm, Velikost popisovaného pole: 15 x 4 mm
1013698	PABA YE/15	Zástrčný štítek, Pás, žlutá, nepotíštěné, popisovatelné pomocí: Plotter, Způsob montáže: Navlečení, průměr kabelu: 0,6-50 mm, Velikost popisovaného pole: 15 x 4 mm
1013850	PATG 2/23	Nosiče označení vodiče, průhledná, nepotíštěné, Způsob montáže: Nasunutí, průměr kabelu: 2-4 mm, Velikost popisovaného pole: 4 x 23 mm
1013863	PATG 3/23	Nosiče označení vodiče, průhledná, nepotíštěné, Způsob montáže: Nasunutí, průměr kabelu: 4-7 mm, Velikost popisovaného pole: 4 x 23 mm
0808011	PATG 4/23	Nosiče označení vodiče, průhledná, nepotíštěné, Způsob montáže: Nasunutí, průměr kabelu: 6-10 mm, Velikost popisovaného pole: 4 x 23 mm

## Výkres/schéma

Výkres v měřítku

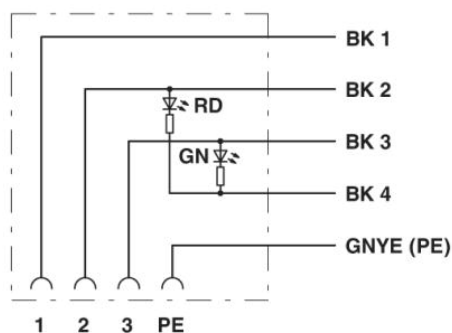


konektor ventilu, konstrukce AD



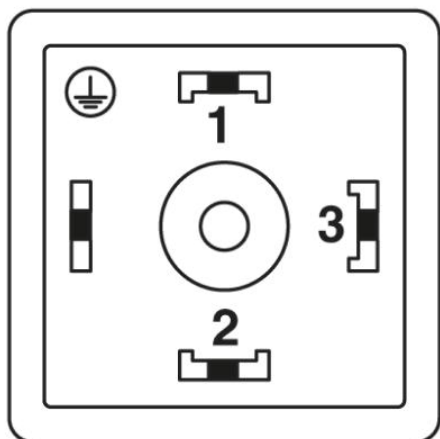
Konektor ventilu, provedení AD, pohled ze strany

Schéma zapojení

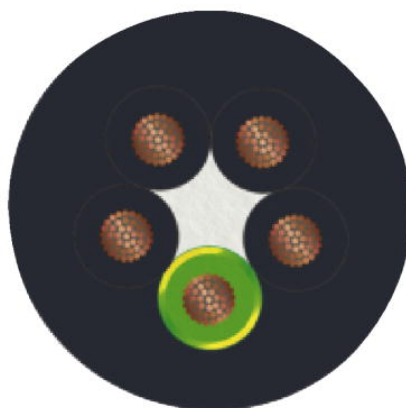


Obsazení kontaktů konektoru ventilu

Schématický výkres



Obsazení pólů konektoru ventilu, konstrukce AD



PUR bezhalogenový černý [PUR]

**Adresa**

PHOENIX CONTACT, s.r.o.  
Dornych 47  
617 00 Brno, Czech Republic  
Telefon +420 542 213 401  
Fax +420 542 213 701  
<http://www.phoenixcontact.cz>



© 2013 Phoenix Contact  
Technické změny vyhrazeny.