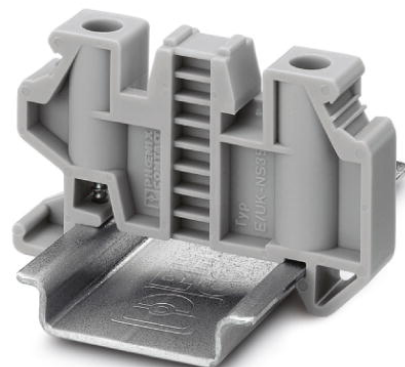



E/UK-NS 35

Obj.č.: 1202577

<http://eshop.phoenixcontact.cz/phoenix/treeViewClick.do?UID=1202577>

Koncovka, k vytvoření opěry na koncích dvoupatrových a třípatrových svornic, šířka: 10 mm, barva: šedá

Údaje

EAN	 4 017918 017927
Balení	1 ks
Celní tarif	85369010
Váha brutto v kusech	0,00917 kg

Poznámky k produktu

WEEE/RoHS-compliant since:
01.01.2003



<http://www.download.phoenixcontact.com>
Please note that the data given here has been taken from the online catalog. For comprehensive information and data, please refer to the user documentation. The General Terms and Conditions of Use apply to Internet downloads.

Technické údaje**Obecná data**

Výška	32,8 mm
Délka	48,6 mm
Šířka	9,5 mm
Materiálem	PA
Barva	šedá

Certifikáty/Osvědčení

Aprobace

Vyžádané aprobace:

Aprobace z:

Příslušenství

Informace	Popis	Popis výrobku
Montáž		
0801704	NS 35/ 7,5 AL UNPERF 2000MM	Nosná lišta neděrovaná, Šířka: 35 mm, Výška: 7,5 mm, Délka: 2000 mm, Barva: stříbrná
1206560	NS 35/ 7,5 CAP	Ukončovací díl nosné lišty, pro nosnou lištu NS 35/7,5
0801762	NS 35/ 7,5 CU UNPERF 2000MM	Profilová nosná lišta, materiál: měď, bez perforace, výška 7,5 mm, šířka 35 mm, délka: 2 m
0801733	NS 35/ 7,5 PERF 2000MM	Nosná lišta, materiál: pozinkovaná ocel a v silné vrstvě pasivovaná, perforovaná, výška 7,5 mm, šířka 35 mm, délka: 2 000 mm
0801681	NS 35/ 7,5 UNPERF 2000MM	Profilová nosná lišta, materiál: ocel, bez perforace, výška 7,5 mm, šířka 35 mm, délka: 2 m
1204119	NS 35/ 7,5 WH PERF 2000MM	Profilová montážní lišta 35 mm (NS 35)
1204122	NS 35/ 7,5 WH UNPERF 2000MM	Profilová montážní lišta 35 mm (NS 35)
1206421	NS 35/ 7,5 ZN PERF 2000MM	Profilová nosná lišta, materiál: pozinkování, perforovaná, výška 7,5 mm, šířka 35 mm, délka: 2 m
1206434	NS 35/ 7,5 ZN UNPERF 2000MM	Profilová nosná lišta, materiál: pozinkování, bez perforace, výška 7,5 mm, šířka 35 mm, délka: 2 m
1201756	NS 35/15 AL UNPERF 2000MM	Nosná lišta, profilově tažená, vysoké provedení, bez perforace 1,5 mm silná, materiál: hliník, výška 15 mm, šířka 35 mm, délka 2 000 mm
1206573	NS 35/15 CAP	Ukončovací díl nosné lišty, pro nosnou lištu NS 35/15
1201895	NS 35/15 CU UNPERF 2000MM	Profilová nosná lišta, materiál: měď, bez perforace, tloušťka 1,5 mm, výška 15 mm, šířka 35 mm, délka: 2 m
1201730	NS 35/15 PERF 2000MM	Nosná lišta, materiál: pozinkovaná ocel a v silné vrstvě pasivovaná, perforovaná, výška 15 mm, šířka 35 mm, délka: 2 000 mm
1201714	NS 35/15 UNPERF 2000MM	Nosná lišta, materiál: ocel, bez perforace, výška 15 mm, šířka 35 mm, délka: 2 m
0806602	NS 35/15 WH PERF 2000MM	Profilová montážní lišta 35 mm (NS 35)
1204135	NS 35/15 WH UNPERF 2000MM	Profilová montážní lišta 35 mm (NS 35)

1206599	NS 35/15 ZN PERF 2000MM	Profilová nosná lišta, materiál: pozinkování, perforovaná, výška 15 mm, šířka 35 mm, délka: 2 m
1206586	NS 35/15 ZN UNPERF 2000MM	Profilová nosná lišta, materiál: pozinkování, bez perforace, výška 15 mm, šířka 35 mm, délka: 2 m
1201798	NS 35/15-2,3 UNPERF 2000MM	Profilová nosná lišta, materiál: ocel, bez perforace, tloušťka 2,3 mm, výška 15 mm, šířka 35 mm, délka: 2 m

Značení

1007248	SBS10:UNBEDRUCKT	Označovací karty, Karta, bílá, nepotíštěné, popisovatelné pomocí: Plotter, děrované, Způsob montáže: Zajištěný do vysoké drážky štítku, Zajištěný do ploché drážky štítku, pro šířku svorek: 10 mm
0818069	UC-TM 10	Značkovače pro svorky, Podložka, bílá, nepotíštěné, popisovatelné pomocí: BLUEMARK CLED, Bluemark, Plotter, Způsob montáže: Zajištěný do vysoké drážky štítku, pro šířku svorek: 10,2 mm, Velikost popisovaného pole: 9,6 x 10,5 mm
0824605	UC-TM 10 CUS	Značkovače pro svorky, lze objednat: na způsob rohože, bílá, popsáné dle údajů zákazníka, Způsob montáže: Zajištěný do vysoké drážky štítku, pro šířku svorek: 10,2 mm, Velikost popisovaného pole: 9,6 x 10,5 mm
0829142	UCT-TM 10	Značkovače pro svorky, Podložka, bílá, nepotíštěné, popisovatelné pomocí: Thermomark C+, Thermomark C, BLUEMARK CLED, Bluemark, Způsob montáže: Zajištěný do vysoké drážky štítku, pro šířku svorek: 10,2 mm, Velikost popisovaného pole: 8,9 x 9,6 mm
0829623	UCT-TM 10 CUS	Značkovače pro svorky, lze objednat: na způsob rohože, bílá, popsáné dle údajů zákazníka, Způsob montáže: Zajištěný do vysoké drážky štítku, pro šířku svorek: 10,2 mm, Velikost popisovaného pole: 8,9 x 9,6 mm
0824941	ZB 10 CUS	Označovací štítek, lze objednat: v pásech, bílá, popsáné dle údajů zákazníka, Způsob montáže: Zajištěný do vysoké drážky štítku, pro šířku svorek: 10,2 mm, Velikost popisovaného pole: 10,15 x 10,5 mm
1053001	ZB 10:UNBEDRUCKT	Označovací štítek, Pás, bílá, nepotíštěné, popisovatelné pomocí: Plotter, Způsob montáže: Zajištěný do vysoké drážky štítku, pro šířku svorek: 10,2 mm, Velikost popisovaného pole: 10,5 x 10,15 mm

Adresa

PHOENIX CONTACT, s.r.o.
Dornych 47
617 00 Brno, Czech Republic
Telefon +420 542 213 401
Fax +420 542 213 701
<http://www.phoenixcontact.cz>



© 2013 Phoenix Contact
Technické změny vyhrazeny.