

SACC-E-FSB-5CON-M16/0,5 SCO


Obj.č.: 1520000


<http://eshop.phoenixcontact.cz/phoenix/treeViewClick.do?UID=1520000>

Vestavná zásuvka senzoru/aktoru, 5pólová, M12-SPEEDCON, s kódováním B, montáž zvnějšku stěny/vešroubováním se závitem M16, s 0,5m TPE lankem, 5 x 0,34 mm²



Údaje

EAN	 4 046356 020091
Balení	1 ks
Celní tarif	85444290
Váha brutto v kusech	0,0229 kg
Informace v katalogu	Strana 233 (CAT-2-2013)

Poznámky k produktu

WEEE/RoHS-compliant since:
20.12.2005



<http://www.download.phoenixcontact.com>
Please note that the data given here has been taken from the online catalog. For comprehensive information and data, please refer to the user documentation. The General Terms and Conditions of Use apply to Internet downloads.

Technické údaje

Obecná data

Jmenovitý proud při 40 °C	4 A
Jmenovité napětí	60 V
Počet pólů	5
Vnitřní odpor	≤ 3 mΩ
Izolační odpor	≥ 100 MΩ

Délka kabelu	0,5 m
Teplota prostředí (provoz)	-25 °C ... 85 °C (Zástrčka/zásuvka)

Obecné parametry

Normy/předpisy	Konektor M12 IEC 61076-2-101
Kódování	B - inverzní
Kategorie přepětí	II
Stupeň znečištění	3
Krytí	IP67
Materiál kontakt	CuZn
Materiál povrch kontaktu	Ni/Au
Materiál držák kontaktu	PA 66
Materiál rýhovaná matice	Zinkový odlitek, niklovaný
Materiál těsnění	NBR
Způsob montáže	Montáž zředu stěny M16 x 1,5
Způsob připojení	Jednotlivá lanka
ukazatel stavu	ne

Parametry vedení

Typ kabelu	lanko TPE
Průřez vodiče	0,34 mm ²
Signální vedení AWG	22
Stavba vodiče signálního vedení	7x 0,25 mm
Průměr žíly, vč. izolace	1,2 mm ±0,07 mm
Síla stěny izolace	0,21 mm
barvy žíly	černá, hnědá, modrá, bílá, šedá
Materiál izolace žíly	TPE
Materiál vodič	pocínovaný pramen Cu
Izolační odpor	≥ 20 MΩ*km
odpor vedení	≤ 57,6 mΩ/m
Jmenovité napětí vedení	300 V
Zkušební napětí vedení	2000 V AC
Teplota prostředí (provoz)	-25 °C ... 90 °C (kabel, pevné uložení)

Certifikáty/Osvědčení



Aprobace

GOST, UL Recognized

Vyžádané aprobace:

Aprobace z:

Příslušenství

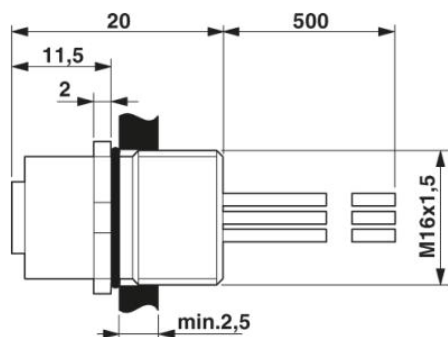
Informace	Popis	Popis výrobku
-----------	-------	---------------

Montáž

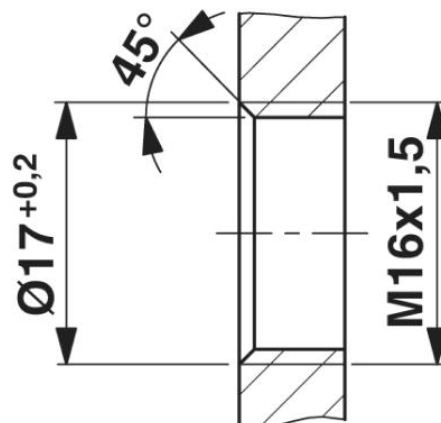
1504097	SACC-E-MU-M16	Plochá matice se závitem M16
---------	---------------	------------------------------

Výkres/schéma

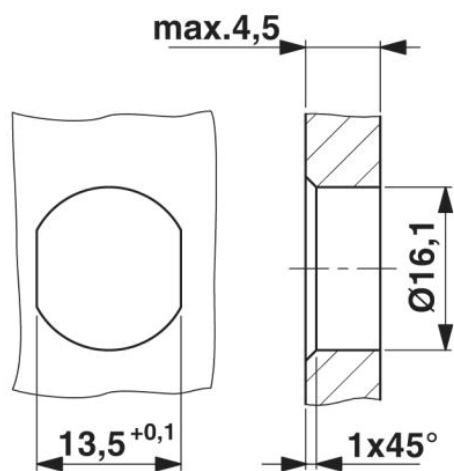
Výkres v měřítku



M12 přidavný zástrčkový spoj

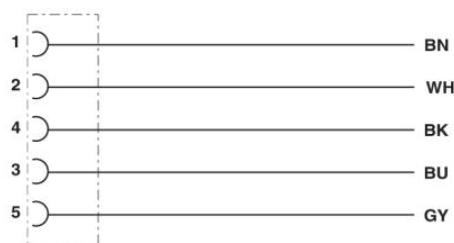


Výřez v pouzdru pro upevňovací závit M16, montážní stěna se závitem



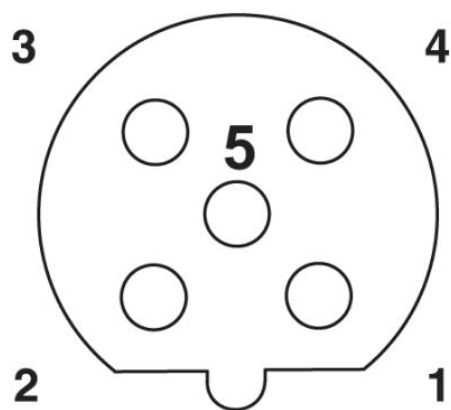
Výřez v pouzdrů pro upevňovací závit M16, montážní stěna s průchozím vyvrtaným otvorem (alternativně s plochou jako ochranou proti přetočení)

Schéma zapojení



Obsazení kontaktů zástrčky M12 a zdířky M12

Schématický výkres



Zobrazení pólů zásuvka M12, 5-pólová, kódování B, pohled od dutinek

Adresa

PHOENIX CONTACT, s.r.o.
Dornych 47
617 00 Brno, Czech Republic
Telefon +420 542 213 401
Fax +420 542 213 701
<http://www.phoenixcontact.cz>



© 2013 Phoenix Contact
Technické změny vyhrazeny.