

SACC-DSI-M 8MS-4CON-M 8/0,5

Obj.č.: 1453481


<http://eshop.phoenixcontact.cz/phoenix/treeViewClick.do?UID=1453481>

Vestavná zástrčka senzoru/aktoru, 4pólová, M8, montáž zezadu stěny/našroubováním se závitem M8, s 0,5m TPE lankem, 4 x 0,25 mm²

Údaje

EAN	 4 046356 554374
Balení	1 ks
Celní tarif	85444290
Váha brutto v kusech	0,0121 kg
Informace v katalogu	Strana 227 (CAT-2-2013)

Poznámky k produktu

WEEE/RoHS-compliant since:
16.12.2009



<http://www.download.phoenixcontact.com>
Please note that the data given here has been taken from the online catalog. For comprehensive information and data, please refer to the user documentation. The General Terms and Conditions of Use apply to Internet downloads.

Technické údaje

Obecná data

Jmenovitý proud při 40 °C	4 A
Jmenovité napětí	30 V
Počet pólů	4
Vnitřní odpor	≤ 3 mΩ
Izolační odpor	≥ 100 MΩ

Délka kabelu	0,5 m
Teplota prostředí (provoz)	-25 °C ... 85 °C (Zástrčka/zásuvka)

Obecné parametry

Normy/předpisy	Konektor M8 IEC 61076-2-104
Kódování	A - Standard
Kategorie přepětí	II
Stupeň znečištění	3
Krytí	IP67
Materiál kontakt	Cu slitina
Materiál povrch kontaktu	Au
Materiál držák kontaktu	PUR / PA 66
Materiál rýhovaná matice	Mosaz, niklovaná
Materiál těsnění	Viton
Způsob montáže	Montáž zezadu stěny M8 x 1
Způsob připojení	Jednotlivá lanka
ukazatel stavu	ne

Parametry vedení

Typ kabelu	lanko TPE
Průřez vodiče	0,25 mm ²
Signální vedení AWG	24
Stavba vodiče signálního vedení	14x 0,15 mm
Průměr žíly, vč. izolace	1,15 mm ±0,07 mm
Síla stěny izolace	0,21 mm
barvy žíly	hnědá, bílá, modrá, černá
Materiál izolace žíly	TPE
Materiál vodič	pocínovaný pramen Cu
Izolační odpor	≥ 20 MΩ*km
odpor vedení	≥ 80 Ω/km
Jmenovité napětí vedení	300 V
Zkušební napětí vedení	2000 V AC
Teplota prostředí (provoz)	-25 °C ... 90 °C (kabel, pevné uložení)

Certifikáty/Osvědčení



Aprobace

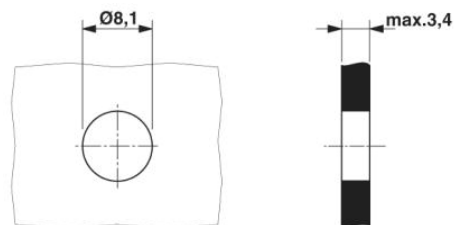
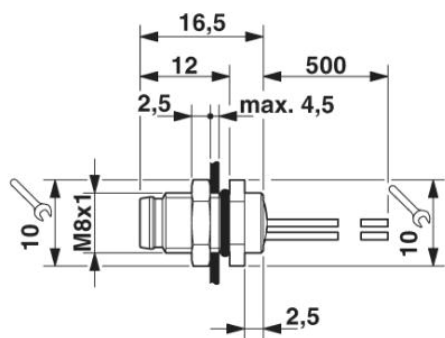
cULus Recognized

Vyžádané aprobace:

Aprobace z:

Výkres/schéma

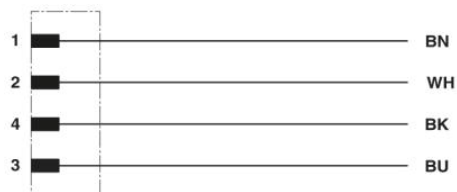
Výkres v měřítku



Výřez pouzdra pro vestavný zástrčkový konektor M8, zástrčka, jednodílná

Vestavná zástrčka M8

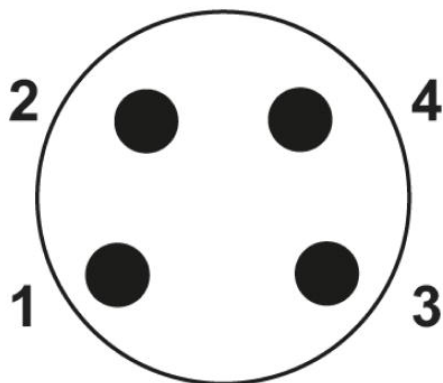
Schéma zapojení



Obsazení kontaktů zástrček/zdířek M8

Schématický výkres

Obsazení pólů zástrčky M8, 4pólová, pohled ze strany kolíku



Adresa

PHOENIX CONTACT, s.r.o.
Dornych 47
617 00 Brno, Czech Republic
Telefon +420 542 213 401
Fax +420 542 213 701
<http://www.phoenixcontact.cz>



© 2013 Phoenix Contact
Technické změny vyhrazeny.