

REDUC-M-KV-M40/M32

Obj.č.: 1647640

<http://eshop.phoenixcontact.cz/phoenix/treeViewClick.do?UID=1647640>

Redukční adaptér, M40 na M32, včetně o-kroužku

Údaje

EAN	 4 017918 941543
Balení	1 ks
Celní tarif	74153300
Váha brutto v kusech	0,04563 kg
Informace v katalogu	Strana 559 (CAT-4-2013)

Poznámky k produktuWEEE/RoHS-compliant since:
28.05.2005

<http://www.download.phoenixcontact.com>
Please note that the data given here has been taken from the online catalog. For comprehensive information and data, please refer to the user documentation. The General Terms and Conditions of Use apply to Internet downloads.

Technické údaje**Obecná data**

Materiálem	Poniklovaná mosaz
Materiál kroužek O	NBR
Druh závitu připojovací roviny	M32
Teplota prostředí (provoz)	-20 °C ... 80 °C

Certifikáty/Osvědčení

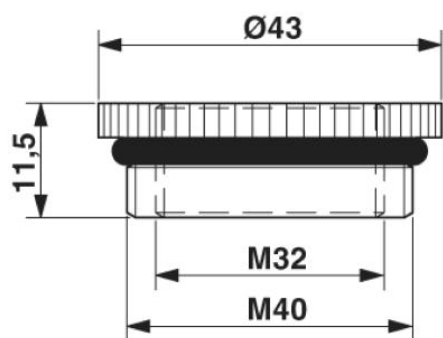
Aprobace

Vyžádané aprobace:

Aprobace z:

Výkres/schéma

Výkres v měřítku



Adresa

PHOENIX CONTACT, s.r.o.
Dornych 47
617 00 Brno, Czech Republic
Telefon +420 542 213 401
Fax +420 542 213 701
<http://www.phoenixcontact.cz>



© 2013 Phoenix Contact
Technické změny vyhrazeny.