


SAC-5P- 1,5-PUR/AD-2L

Obj.č.: 1435085


<http://eshop.phoenixcontact.cz/phoenix/treeViewClick.do?UID=1435085>

Kabel pro snímače / akční členy, 5-pólový, PUR bezhalogenové, černá RAL 9005, volný konec vodiče, na Konektor ventilu AD (tlakový spínač), s 2 LED, Délka kabelu: 1,5 m

Údaje

| | |
|----------------------|---|
| EAN |  4 046356 413442 |
| Balení | 1 ks |
| Celní tarif | 85444290 |
| Váha brutto v kusech | 0,0934 kg |
| Informace v katalogu | Strana 100 (CAT-4-2013) |

Poznámky k produktu

WEEE/RoHS-compliant since:
16.05.2008



<http://www.download.phoenixcontact.com>
Please note that the data given here has been taken from the online catalog. For comprehensive information and data, please refer to the user documentation. The General Terms and Conditions of Use apply to Internet downloads.

Technické údaje

Obecná data

| | |
|---------------------------|----------|
| Jmenovitý proud při 40 °C | 4 A |
| Jmenovité napětí | 24 V |
| Počet pólů | 5 |
| Vnitřní odpor | ≤ 5 mΩ |
| Izolační odpor | ≥ 100 MΩ |

| | |
|---|-------------------------------------|
| Délka kabelu | 1,5 m |
| Délka odstranění izolace volného konce vodiče | 50 mm |
| Teplota prostředí (provoz) | -20 °C ... 85 °C (konektor ventilu) |

Obecné parametry

| | |
|---|---------------------------|
| Kategorie přepětí | III |
| Stupeň znečištění | 3 |
| Krytí | IP65 IP67 |
| Utahovací moment | 0,6 Nm (Konektor ventilu) |
| Materiál kontaktu konektoru ventilu | CuSn |
| Materiál kontaktního povrchu konektoru ventilu | Sn |
| Materiál kontaktní vložky ventilové zástrčky | PA 6 |
| Materiál pouzdra ventilové zástrčky | TPU |
| Materiál těsnění | TPU (Těsnění zastříknuté) |
| ukazatel stavu | 2 LEDky |
| Ochranné zapojení/konstrukční díl ochranného zapojení | nezapojený |

Parametry vedení

| | |
|--|--|
| Typ kabelu | PUR bezhalogenový černý |
| Typ kabelu (zkrácené označení) | PUR |
| Značka kabelu | Li9Y11Y-HF |
| UL AWM Style | 20549 |
| Průřez vodiče | 5x 0,5 mm ² |
| Signální vedení AWG | 20 |
| Stavba vodiče signálního vedení | 28x 0,15 mm |
| Průměr žíly, vč. izolace | 1,5 mm ±0,05 mm (Signální vedení) |
| barvy žíly | černý 1, černý 2, černý 3, černý 4, zelený/žlutý |
| Celkové zkrucování | 5 žil podélně stočených |
| vnější plášť, barva | černošedá RAL 7021 |
| Vnější průměr kabelu D | 5,3 mm ±0,02 mm |
| Nejmenší poloměr ohnutí, instalovaný na pevno | 26,5 mm |
| Nejmenší poloměr ohnutí, pohyblivě instalovaný | 53 mm |
| Počet cyklů ohnutí | 15000000 |
| Poloměr ohnutí | 50 mm |
| dráha pojezdu | 0,9 m |

| | |
|----------------------------|---|
| Rychlost pojezdu | 5 m/s |
| Zrychlení | 30 m/s ² |
| Vnější plášť, materiál | PUR |
| Materiál izolace žíly | PP |
| Materiál vodič | čistý pramen Cu |
| Izolační odpor | min. 20 MΩ*km |
| odpor vedení | 39 Ω/km (při 20 °C) |
| Jmenovité napětí vedení | 300 V |
| Zkušební napětí vedení | 1200 V |
| Zvláštní vlastnosti | vhodný pro tažný řetěz bez silikonu Bez látek narušujících smáčení laku |
| Odolnost vůči plameni | podle UL-Style 20549 |
| Bezhalogenovost | podle DIN VDE 0472 část 815 |
| Odolnost vůči olejům | podle DIN EN 60811-2-1 |
| Jiná odolnost | dobře odolné proti kyselinám, louhům a rozpouštědlům odolné proti hydrolýze a mikrobům maximálně odolné proti oleji podmíněně odolné vůči UV podle EN ISO 4892-2-A |
| Teplota prostředí (provoz) | -40 °C ... 80 °C (kabel, pevné uložení) -20 °C ... 80 °C (kabel, pohyblivé uložení) |

Certifikáty/Osvědčení



Aprobace

GOST

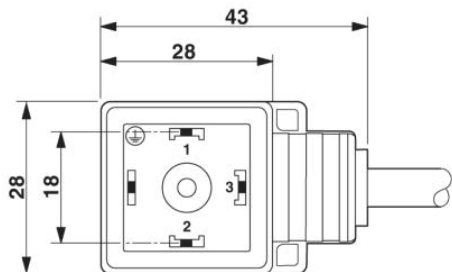
Vyžádané aprobace:

Aprobace z:

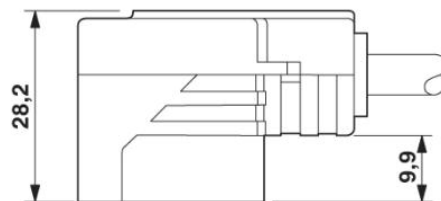
| Příslušenství | | |
|----------------|-------------------------|---|
| Informace | Popis | Popis výrobku |
| Montáž | | |
| 1403779 | SAC-V-SCREW-M3-29 KNURL | Šroub s čočkovitou hlavou v provedení z plastu s rýhováním, M3 x 40 |
| Nářadí | | |
| 1212207 | CUTFOX-S VDE | Stranové štípací kleště pro měděné a hliníkové vodiče, prověřené VDE |
| 1212582 | SF-BIT-PH 1-70 | Šroubový bit, kříž PH, forma E6,3, 1/4", velikost: PH 1 x 70 mm, tuhý, vhodný pro držák podle DIN 3126-F 6,3 / ISO 1173 |
| 1212224 | TSD-M 1,2NM | Momentový šroubovák, přesnost podle EN ISO 6789, nastavitelný od 0,3 - 1,2 Nm |
| 1212150 | WIREFOX 10 | Odizolační nářadí, pro vedení a vodiče 0,02 – 10 mm ² , samočinně se nastavující, délka odizolování až 18 mm, schopnost řezání až 10 mm ² pružné /1,5 mm ² tuhé, nůž na odstranění izolace vyměnitelný |
| 1212623 | WIREFOX SAC | Kleště pro odstranění izolace, pro bezhalogenová vedení senzorů/ aktoru (vedení SAC), s PUR a PVC izolací, od Ø 4,4 do 7 mm, libovolná délka odstranění izolace |
| Značení | | |
| 1051993 | B-STIFT | Značkovač, k ručnímu popisu nepotíštěných proužků označovacího profilu, popis je odolný proti setřetí i vodě, tloušťka čáry 0,5 mm |
| 1013944 | PABA RD/15 | Zástrčný štítek, Pás, červená, nepotíštěné, popisovatelné pomocí: Plotter, Způsob montáže: Navlečení, průměr kabelu: 0,6-50 mm, Velikost popisovaného pole: 15 x 4 mm |
| 1013151 | PABA WH/15 | Zástrčný štítek, Pás, bílá, nepotíštěné, popisovatelné pomocí: Plotter, Způsob montáže: Navlečení, průměr kabelu: 0,6-50 mm, Velikost popisovaného pole: 15 x 4 mm |
| 1013698 | PABA YE/15 | Zástrčný štítek, Pás, žlutá, nepotíštěné, popisovatelné pomocí: Plotter, Způsob montáže: Navlečení, průměr kabelu: 0,6-50 mm, Velikost popisovaného pole: 15 x 4 mm |
| 1013850 | PATG 2/23 | Nosiče označení vodiče, průhledná, nepotíštěné, Způsob montáže: Nasunutí, průměr kabelu: 2-4 mm, Velikost popisovaného pole: 4 x 23 mm |
| 1013863 | PATG 3/23 | Nosiče označení vodiče, průhledná, nepotíštěné, Způsob montáže: Nasunutí, průměr kabelu: 4-7 mm, Velikost popisovaného pole: 4 x 23 mm |
| 0808011 | PATG 4/23 | Nosiče označení vodiče, průhledná, nepotíštěné, Způsob montáže: Nasunutí, průměr kabelu: 6-10 mm, Velikost popisovaného pole: 4 x 23 mm |

Výkres/schéma

Výkres v měřítku

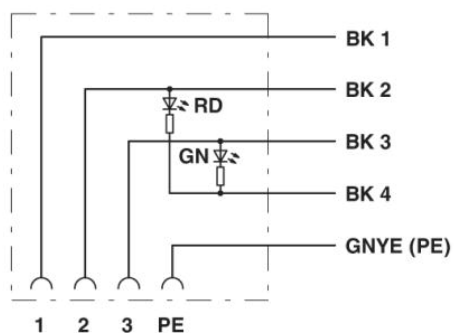


konektor ventilu, konstrukce AD



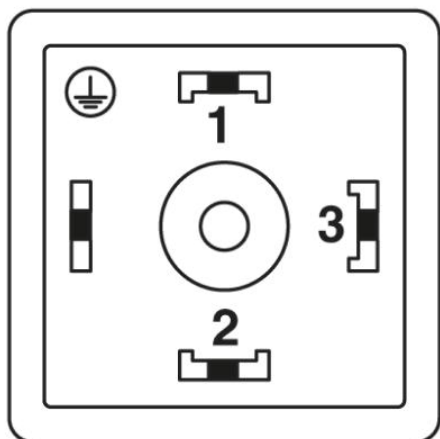
Konektor ventilu, provedení AD, pohled ze strany

Schéma zapojení

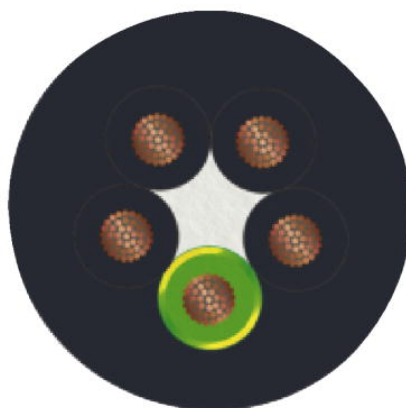


Obsazení kontaktů konektoru ventilu

Schématický výkres



Obsazení pólů konektoru ventilu, konstrukce AD



PUR bezhalogenový černý [PUR]

Adresa

PHOENIX CONTACT, s.r.o.
Dornych 47
617 00 Brno, Czech Republic
Telefon +420 542 213 401
Fax +420 542 213 701
<http://www.phoenixcontact.cz>



© 2013 Phoenix Contact
Technické změny vyhrazeny.