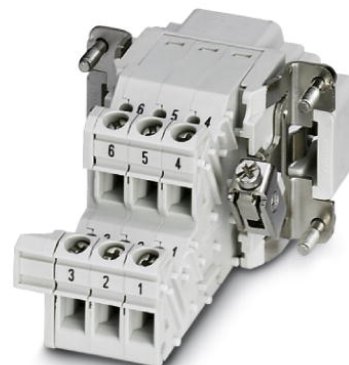



# HC-B 6-A-UT-PEL-M

Obj.č.: 1648024


<http://eshop.phoenixcontact.cz/phoenix/treeViewClick.do?UID=1648024>

HEAVYCON terminal adapter, pin insert, B6 series, 6-pos., for the left side of the control cabinet, screw connection

## Údaje

|                      |  |
|----------------------|--|
| EAN                  | <br>4 017918 969622 |
| Balení               | 1 ks   |
| Celní tarif          | 85366990   |
| Váha brutto v kusech | 0,08657 kg   |
| Informace v katalogu | Strana 445 (CAT-4-2013)  |

## Poznámky k produktu

 WEEE/RoHS-compliant since:  
01.01.2008


<http://www.download.phoenixcontact.com>  
 Please note that the data given here has been taken from the online catalog. For comprehensive information and data, please refer to the user documentation. The General Terms and Conditions of Use apply to Internet downloads.

## Technické údaje

### Elektrické parametry

|                           |   |
|---------------------------|---|
| Poznámka                  | Pro montážní příruby HEAVYCON-ADVANCE a montážní kryt HEAVYCON provedení B6. Zásuvková spojení mohou být uvedena do provozu jen ve stavu bez zatížení / napětí. |
| Počet pólů                | 6   |
| Přípojka podle normy      | IEC / EN  |
| Zatěžovací napětí (III/3) | 500 V   |

|                          |      |
|--------------------------|------|
| Zatěžovací rázové napětí | 6 kV |
| Jmenovitý proud          | 16 A |

#### Mechanické parametry

|                              |   |
|------------------------------|---|
| Typ konstrukce               | B6  |
| Závit šroubu                 | M3  |
| Technika připojení           | Šroubové připojení                          |
| Utahovací moment             | 0,5 Nm ... 0,8 Nm                           |
| Délka odizolování dílčí žíly | 12 mm                                       |
| Průřez přípoje               | 0,5 mm <sup>2</sup> ... 2,5 mm <sup>2</sup> |
| Průřez přípoje AWG           | 20 ... 14                                   |

#### Obecné parametry

|                                |   |
|--------------------------------|---|
| Materiál kontakt               | Slitina mědi  |
| Materiál povrch kontaktu       | Ag  |
| Materiál držák kontaktu        | PA  |
| Vzdálenost otvorů horizontální | 44 mm   |
| Výška                          | 71,6 mm   |
| Stupeň znečištění              | 3   |
| Kategorie přepětí              | III   |
| Třída hořlavosti podle UL 94   | V0  |
| Přípojka podle normy           | IEC / EN  |
| Teplota prostředí (provoz)     | -40 °C ... 125 °C   |
| Pokyn pro montáž               | Kódování i kódovacím profilem CP-HC (1686478). HC-B6.../ HC-B10...pro 2 kódovací profily. HC-B16.../ HC-B24...pro 4 kódovací profily. |
|                                | Konektory mohou být uvedeny do provozu jen ve stavu bez zatížení/napětí.  |

#### Certifikáty/Osvědčení



Aprobace

CSA, cULus Recognized

Vyžádané aprobace:

Aprobace z:

### Příslušenství

| Informace     | Popis    | Popis výrobku   |
|---------------|----------|---|
| <b>Montáž</b> |          |   |
| 1775240       | HC-KA-FE | Prvek patky, k montáži na nosné liště NS 32, nosné liště NS 35/7.5 nebo nosné liště NS 35/15, výměnný mezi základním prvkem a bočnicí |
| 1660083       | HC-VSH   | Blokovací šroubovací pouzdro, pro pevné spojení kontaktních vložek a adaptérů svorek k montáži na lištu                               |

### Obecně

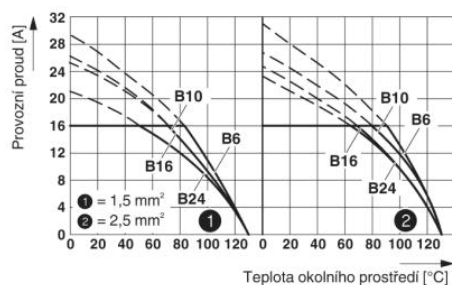
|         |          |  |
|---------|----------|--|
| 1644326 | HC-B-3PE | PE-násobič, pro 3 PE-přípojky, pro kontaktní vložky HC-B (kromě HC-B..E..ZZ) / HC-BB / HC-DD / HC-D40 / HC-D64 |
| 1604997 | HC-B-PES | Šroub PE, pro kontaktní vložky HC-B / HC-BB / HC-DD / HC-D40 / HC-D64  |
| 1772722 | HC-CB    | Kódovací svorník, umožňuje nezaměnitelné zasunování až šesti konektorů se stejným počtem pólů                  |
| 1676860 | HC-CBU   | Kódovací zásuvka pro kódování až 16 konektorů  |
| 1676857 | HC-CST   | Kódovací kolík pro kódování až 16 konektorů  |

### Zástrčka / adaptér

|         |       |   |
|---------|-------|---|
| 1686478 | CP-HC | Profil kódování, 4 profily kódování na pás, 40 pásů na VPE, k nasunutí do kódových drážek |
|---------|-------|---|

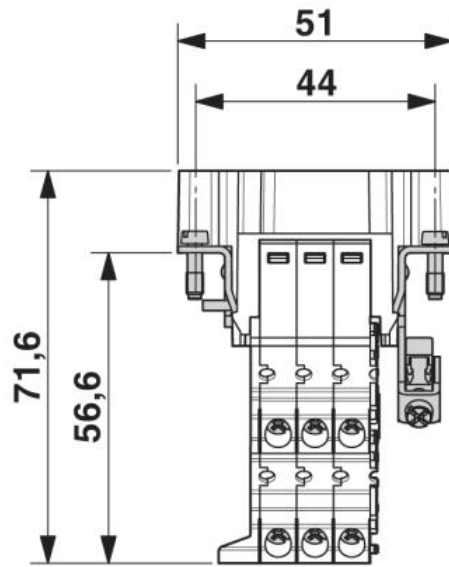
### Výkres/schéma

#### Diagram

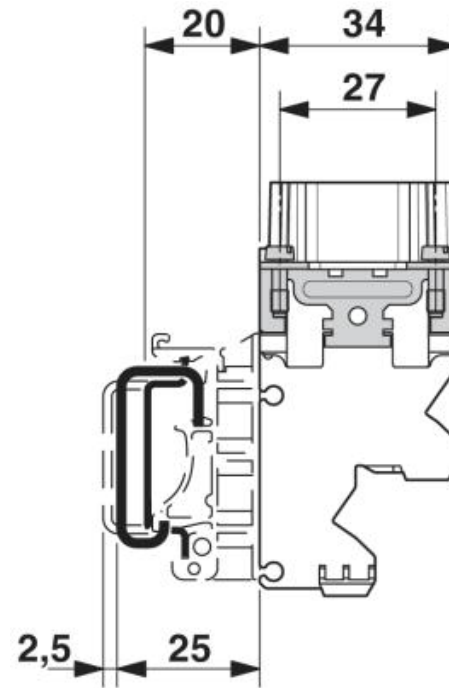


Zátěžový diagram

Výkres v měřítku



Připojovací stěna



Boční pohled

**Adresa**

PHOENIX CONTACT, s.r.o.  
Dornych 47  
617 00 Brno, Czech Republic  
Telefon +420 542 213 401  
Fax +420 542 213 701  
<http://www.phoenixcontact.cz>



© 2013 Phoenix Contact  
Technické změny vyhrazeny.