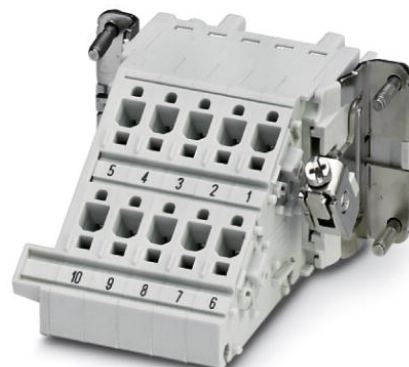



HC-B 10-A-DT-PEL-F

Obj.č.: 1648393


<http://eshop.phoenixcontact.cz/phoenix/treeViewClick.do?UID=1648393>

HEAVYCON terminal adapter socket insert, B10 series, 10-pos., for the left side of the control cabinet, push-in connection

Údaje

EAN	 4 046356 092111
Balení	1 ks
Celní tarif	85366990
Váha brutto v kusech	0,09811 kg
Informace v katalogu	Strana 447 (CAT-4-2013)

Poznámky k produktu

 WEEE/RoHS-compliant since:
05.09.2005


<http://www.download.phoenixcontact.com>
 Please note that the data given here has been taken from the online catalog. For comprehensive information and data, please refer to the user documentation. The General Terms and Conditions of Use apply to Internet downloads.

Technické údaje

Elektrické parametry

Poznámka	Pro montážní přírubu HEAVYCON-ADVANCE a montážní kryt HEAVYCON provedení B10
Počet pólů	10
Zatěžovací napětí (III/3)	500 V
Zatěžovací rázové napětí	6 kV
Jmenovitý proud	16 A

Mechanické parametry

Typ konstrukce	B10
Technika připojení	Svorky Push-in
Délka odizolování dílčí žíly	10 mm (13 mm při použití koncovek vodiče)
Průřez přípoje	0,5 mm ² ... 2,5 mm ²
Průřez přípoje AWG	22 ... 12

Obecné parametry

Materiál kontakt	Slitina mědi
Materiál povrch kontaktu	Ag
Materiál držák kontaktu	PA
Vzdálenost otvorů horizontální	57 mm
Výška	72,1 mm
Stupeň znečištění	3
Kategorie přepětí	III
Třída hořlavosti podle UL 94	V0
Teplota prostředí (provoz)	-40 °C ... 125 °C
Pokyn pro montáž	1) Použijte koncovky vodiče. 0,5 mm ² ... 2,5 mm ² s izolací, délka 10 mm, délka pro odstranění izolace 13 mm, 2) šroubovák SZF0-0,4x2,5 (dle DIN 5264)
	Konektory mohou být vsazeny jen ve stavu bez zatížení/napětí.

Certifikáty/Osvědčení



Aprobace

CSA, cULus Recognized

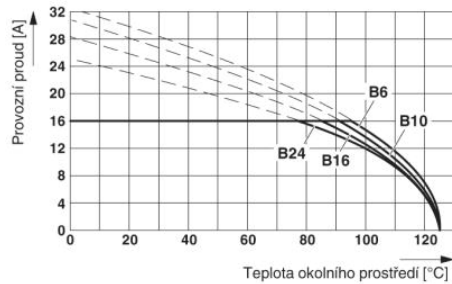
Vyžádané aprobace:

Aprobace z:

Příslušenství		
Informace	Popis	Popis výrobku
Montáž		
1775240	HC-KA-FE	Prvek patky, k montáži na nosné liště NS 32, nosné liště NS 35/7.5 nebo nosné liště NS 35/15, výměnný mezi základním prvkem a bočnicí
1660083	HC-VSH	Blokovací šroubovací pouzdro, pro pevné spojení kontaktních vložek a adaptérů svorek k montáži na lištu
Nářadí		
1204504	SZF 0-0,4X2,5	Ovládací nástroj, pro svorky ST, vhodný také jako šroubovák s drážkou, velikost: 0,4x2,5x75mm, 2komponentní rukojeť, s ochranou proti odvinutí
Obecně		
1644326	HC-B-3PE	PE-násobič, pro 3 PE-přípojky, pro kontaktní vložky HC-B (kromě HC-B..E..ZZ) / HC-BB / HC-DD / HC-D40 / HC-D64
1604997	HC-B-PES	Šroub PE, pro kontaktní vložky HC-B / HC-BB / HC-DD / HC-D40 / HC-D64
1772722	HC-CB	Kódovací svorník, umožňuje nezaměnitelné zasunování až šesti konektorů se stejným počtem pólů
1676860	HC-CBU	Kódovací zásuvka pro kódování až 16 konektorů
1676857	HC-CST	Kódovací kolík pro kódování až 16 konektorů
0810779	ZBF-U:SO/CMS	Nekonečný označovací štítek, plochý, bílá
Značení		
0828525	ZBF-U CUS	Nekonečný označovací štítek, lze objednat: v pásech, bílá, popsáné dle údajů zákazníka, Způsob montáže: Zajištěný do ploché drážky štítku, Velikost popisovaného pole: 5,15 x ... mm
Zástrčka / adaptér		
1686478	CP-HC	Profil kódování, 4 profily kódování na pás, 40 pásů na VPE, k nasunutí do kódových drážek

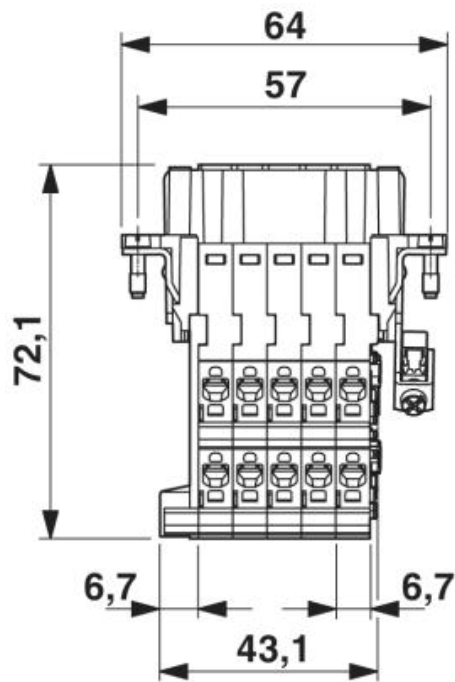
Výkres/schéma

Diagram

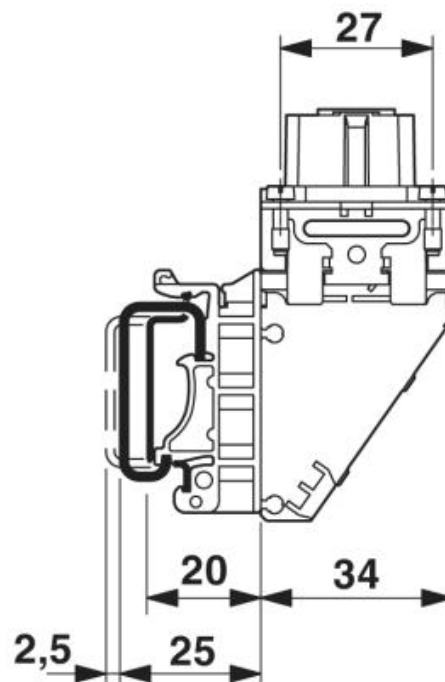


Zátěžový diagram

Výkres v měřítku



Rozměrový výkres



Rozměrový výkres pohled z boku

Adresa

PHOENIX CONTACT, s.r.o.
Dornych 47
617 00 Brno, Czech Republic
Telefon +420 542 213 401
Fax +420 542 213 701
<http://www.phoenixcontact.cz>



© 2013 Phoenix Contact
Technické změny vyhrazeny.