

SACC-5P-DSI-M12MS/FS-M16


Obj.č.: 1551671



<http://eshop.phoenixcontact.cz/phoenix/treeViewClick.do?UID=1551671>

Rozvaděčová průchodka senzoru/aktoru, zástrčka na zdiřku, 5pólová, M12, stíněná, s kódováním A, bipolární montáž/našroubováním se závitem M16

Údaje

EAN	 4 046356 156226
Balení	1 ks
Celní tarif	85366990
Váha brutto v kusech	0,0302 kg
Informace v katalogu	Strana 264 (CAT-2-2013)

Poznámky k produktu

WEEE/RoHS-compliant since:
07.09.2006



<http://www.download.phoenixcontact.com>
Please note that the data given here has been taken from the online catalog. For comprehensive information and data, please refer to the user documentation. The General Terms and Conditions of Use apply to Internet downloads.

Technické údaje

Obecná data

Jmenovitý proud při 40 °C	4 A
Jmenovité napětí	24 V
Počet pólů	5
Vnitřní odpor	≤ 3 mΩ
Izolační odpor	≥ 100 MΩ

Teplota prostředí (provoz)	-25 °C ... 85 °C (Zástrčka/zásuvka)
Obecné parametry	
Normy/předpisy	Konektor M12 IEC 61076-2-101
Kódování	A - Standard
Kategorie přepětí	II
Stupeň znečištění	3
Krytí	IP67
Materiál kontakt	CuZn
Materiál povrch kontaktu	Au
Materiál držák kontaktu	PA 66
Materiál rýhovaná matice	Mosaz, niklovaná
Materiál těsnění	NBR
Způsob montáže	Bipolární montáž M16 x 1,5
ukazatel stavu	ne

Certifikáty/Osvědčení



Aprobace

GOST

Vyžádané aprobace:

Aprobace z:

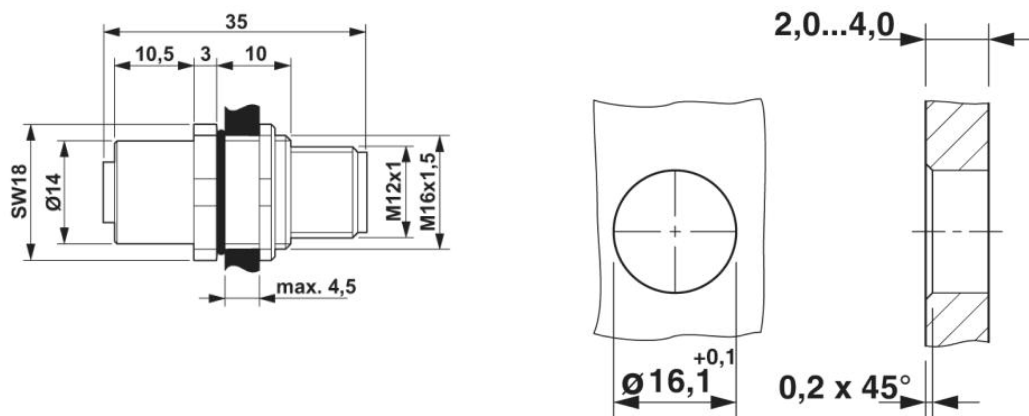
Příslušenství

Informace	Popis	Popis výrobku
Ochranné a uzavírací prvky		
1680539	PROT-M12	Ucpávkový šroub M12 pro neosazené zásuvky M12 kabelů senzoru/aktoru, boxů a vestavných zástrčkových konektorů
1560251	PROT-M12 FS	Ucpávkový šroub M12 pro neobsazené zástrčky M12 kabelu senzoru/aktoru, přídavný zástrčkový spoj a V/V přístroje v poli
1430488	PROT-M12 FS-M	Ucpávkový šroub M12 z kovu pro neobsazené zástrčky M12 kabelu senzoru/aktoru, přídavný zástrčkový spoj a V/V přístroje v poli

1503302	PROT-M12 SH	Ucpávkový šroub M12 pro neosazené zásuvky M12 stíněných kabelů senzoru/aktoru, boxů a vestavných zástrčkových konektorů
---------	-------------	---

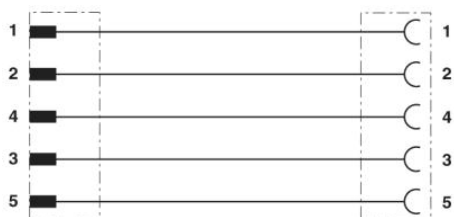
Výkres/schéma

Výkres v měřítku



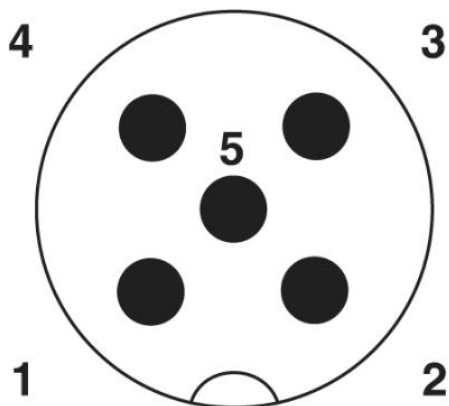
Montážní otvor

Schéma zapojení

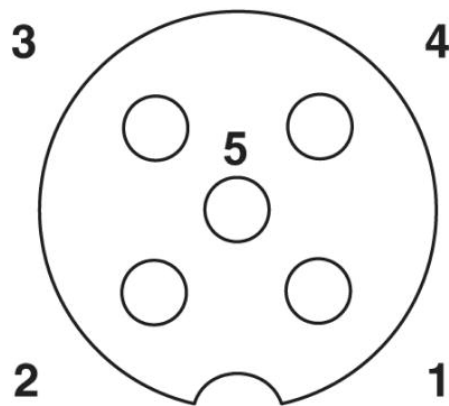


Obsazení kontaktů zástrčky M12 a zdiřky M12

Schématický výkres



Zobrazení pólů zástrčky M12, 5-pólový, kódování A, pohled od trnů



Osazení pólů zásuvky M12, 5pólová, s kódováním A, pohled ze strany zásuvky

Adresa

PHOENIX CONTACT, s.r.o.
Dornych 47
617 00 Brno, Czech Republic
Telefon +420 542 213 401
Fax +420 542 213 701
<http://www.phoenixcontact.cz>



© 2013 Phoenix Contact
Technické změny vyhrazeny.