


SACC-CI-M12MS- 12CON-TOR 32

Obj.č.: 1457571


<http://eshop.phoenixcontact.cz/phoenix/treeViewClick.do?UID=1457571>

Vestavný konektor senzoru/aktoru, 12pólový, kódování A, se spojem technikou THR, jen kontaktní vložka

Údaje

EAN	 4 046356 617321
Balení	100 ks
Celní tarif	85389099
Váha brutto v kusech	0,0074 kg
Informace v katalogu	Strana 256 (CAT-2-2013)

Poznámky k produktu

WEEE/RoHS-compliant since:
24.08.2010



<http://www.download.phoenixcontact.com>
Please note that the data given here has been taken from the online catalog. For comprehensive information and data, please refer to the user documentation. The General Terms and Conditions of Use apply to Internet downloads.

Technické údaje

Obecná data

Jmenovitý proud při 40 °C	1,5 A
Jmenovité napětí	30 V
Počet pólů	12
Vnitřní odpor	≤ 3 mΩ
Izolační odpor	≥ 100 MΩ
Teplota prostředí (provoz)	-25 °C ... 85 °C (Zástrčka/zásuvka)

Obecné parametry

Normy/předpisy	Konektor M12 IEC 61076-2-101
Kódování	A - Standard
Kategorie přepětí	III
Stupeň znečištění	3
Krytí	IP67
Cykly zapojení	> 100
Materiál kontakt	CuZn
Materiál povrch kontaktu	Ni/Au
Materiál držák kontaktu	PA 66
Materiál těsnění	FKM / EPDM
Způsob montáže	montáž desek plošných spojů
Způsob připojení	Spoj technikou THR
ukazatel stavu	ne

Certifikáty/Osvědčení



Aprobace

GOST, UL Recognized

Vyžádané aprobace:

Aprobace z:

Příslušenství

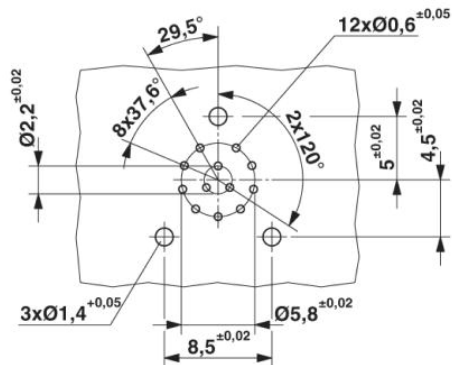
Informace Popis Popis výrobku

Šroubení pouzdra

1437892	SACC-M12 PLUG PRESS	M12 s trny, šroubení pouzdra, zalisovací varianta, pro všechny držáky kontaktů THR a vlnově pájených, způsobilých ke Speedcon
1551493	SACC-M12-SCO PLUG	Šroubení pouzdra M12-SPEEDCON pro kolíkové vložky M12, s O kroužkem, pro všechny nosiče kontaktů THR a vlnově pájených, způsobilých ke Speedcon
1436709	SACC-M12-SCO PLUG L90	Šroubení pouzdra M12-SPEEDCON pro kolíkové vložky M12, s plochým těsněním, pro všechny držáky kontaktů THR a vlnově pájených, způsobilých ke Speedcon

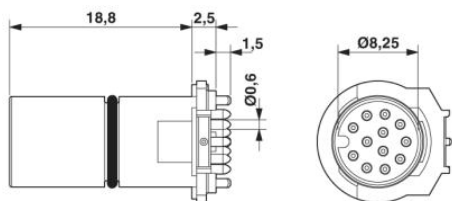
Výkres/schéma

Vrtací schéma/geometrie pájecí desky

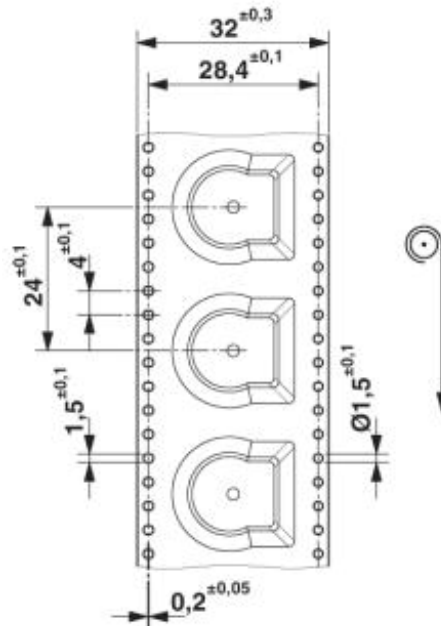


Vrtací schéma

Výkres v měřítku

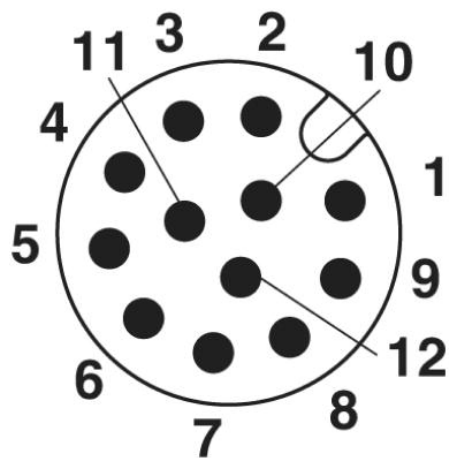


držák kontaktu kolíku M12



Balení v pásech THR (Tape-on-Reel)

Schématický výkres



Obsazení pólů zástrčky M12, 12pólová, s kódováním A, pohled ze strany zástrčky

Adresa

PHOENIX CONTACT, s.r.o.
Dornych 47
617 00 Brno, Czech Republic
Telefon +420 542 213 401
Fax +420 542 213 701
<http://www.phoenixcontact.cz>



© 2013 Phoenix Contact
Technické změny vyhrazeny.