


# PROT-M12 FS-PA-CHAIN

Obj.č.: 1430873


<http://eshop.phoenixcontact.cz/phoenix/treeViewClick.do?UID=1430873>

Uzavírací krytka M12 z plastu s upevňovací páskou pro vedení senzoru, pro neobsazené zástrčky M12

Údaje	
EAN	 4 046356 332842
Balení	5 ks
Celní tarif	39269097
Váha brutto v kusech	0,00479 kg
Informace v katalogu	Strana 175 (CAT-4-2013)

#### Poznámky k produktu

WEEE/RoHS-compliant since:  
06.12.2007



<http://www.download.phoenixcontact.com>  
Please note that the data given here has been taken from the online catalog. For comprehensive information and data, please refer to the user documentation. The General Terms and Conditions of Use apply to Internet downloads.

#### Technické údaje

##### Obecné parametry

Krytí	IP65
	IP67
Materiálem	PA 66 GF
Materiál těsnění	NBR
Dodatkové údaje o materiálu	PUR (Přídržná páska)

## Certifikáty/Osvědčení

Aprobace

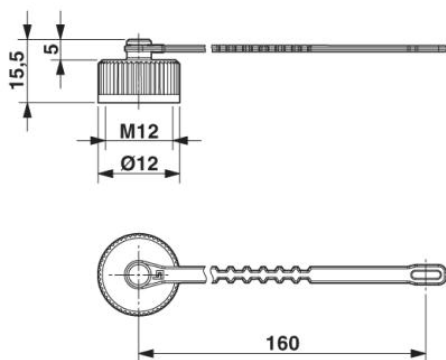
Vyžádané aprobace:

Aprobace z:

## Výkres/schéma

Výkres v měřítku

Rozměrový výkres



**Adresa**

PHOENIX CONTACT, s.r.o.  
Dornych 47  
617 00 Brno, Czech Republic  
Telefon +420 542 213 401  
Fax +420 542 213 701  
<http://www.phoenixcontact.cz>



© 2013 Phoenix Contact  
Technické změny vyhrazeny.