

SACB-8/ 8-C SCO

Obj.č.: 1516881


<http://eshop.phoenixcontact.cz/phoenix/treeViewClick.do?UID=1516881>

Skříňka pro snímače / akční členy, Typ připojení: Zásuvka M12 SPEEDCON Kov, Počet zásuvných míst: 8, Počet pólů: 4, Obsazení zásuvného místa: jednoduché, ukazatel stavu: Ne, Univerzální; Přípojka kmenového vedení: Výměnné šroubové připojení 180°, Stínění: ne




Poznámky k produktu

WEEE/RoHS-compliant since:
14.09.2006



Údaje

EAN	 4 017918 967611
Balení	1 ks
Celní tarif	85444290
Váha brutto v kusech	0,3515 kg
Informace v katalogu	Strana 120 (CAT-4-2013)

<http://www.download.phoenixcontact.com>
Please note that the data given here has been taken from the online catalog. For comprehensive information and data, please refer to the user documentation. The General Terms and Conditions of Use apply to Internet downloads.

Technické údaje

Obecná data

Jmenovité napětí	120 V
Provozní napětí maximálně U_{max}	135 V
Proudová zatížitelnost na V/V signál	2 A

Proudová zatížitelnost na jedno zásuvné místo	4 A
Jmenovitý proud celkově	10 A
	2x 8 A (bez oddělení potenciálů)
Počet pólů	4
Počet zásuvných míst	8
Krytí	IP65
	IP67
	IP69K
Třída hořlavosti podle UL 94	V0
Teplota prostředí (provoz)	-30 °C ... 80 °C
typ připojení senzoru/aktoru	Zásuvka M12 SPEEDCON

Data kmenového vedení/připojovací data

Způsob připojení	Výměnné šroubové připojení
Průřez vodiče min. (signál)	0,14 mm ²
Průřez vodiče max. (signál)	1,5 mm ²
Průřez vodiče AWG min. (signál)	26
Průřez vodiče AWG max. (signál)	16
Délka odizolování (signál)	7 mm
Průřez vodiče min. (energie)	0,14 mm ²
Průřez vodiče max. (energie)	1,5 mm ²
Průřez vodiče AWG min. (energie)	26
Průřez vodiče AWG max. (energie)	16
Vnější průměr vedení min.	7 mm
Vnější průměr vedení max.	12 mm
Délka odizolovacího pláště	50 mm (Kmenové vedení)
Utahovací moment šroubu víka	0,35 Nm
Utahovací moment čepičková matice	2,5 Nm
Utahovací moment zásuvné místo vedení senzoru/aktoru	0,4 Nm
Utahovací moment ucpávkového šroubu	0,4 Nm

Údaje o materiálu

Materiál pouzdra	PBT
Materiál zalévací hmoty	PUR
Materiál kontakt	Cu slitina
Materiál povrch kontaktu	pozlacená

Materiál držák kontaktu	PA
Materiál kontakt strana kmenového kabelu	Slitina mědi
Materiál povrch kontaktu strana kmenového kabelu	pozlacená
Materiál držák kontaktu strana kmenového kabele	PA 66 V0
Materiál plášť závitu	Zinkový tlakový odlitek
Materiál povrchu pláště závitu	poniklovaný
Materiál kroužek O	NBR

Přřazení svorek

Zásuvné místo/pól = barva žíly nebo přípojka	1 / 4 (A) = 1 / 4
	2 / 4 (A) = 2 / 4
	3 / 4 (A) = 3 / 4
	4 / 4 (A) = 4 / 4
	5 / 4 (A) = 5 / 4
	6 / 4 (A) = 6 / 4
	7 / 4 (A) = 7 / 4
	8 / 4 (A) = 8 / 4
	1-8 / 1 (+ 120 V) = U _N
	1-8 / 3 (0 V) = 0 V
	1-8 / 5 (PE) = PE

Certifikáty/Osvědčení



Aprobace

cULus Recognized

Vyžádané aprobace:

Aprobace z:

Příslušenství

Informace	Popis	Popis výrobku
Kabel / vodič		
1503344	SACB- 8X0,34/ 3X0,75-50,0 PUR	Kmenové vedení pro boxy senzorů/aktorů, s vodičem PE, nestíněné, materiál PUR/PVC, 11pólové, 8 x 0,34 mm ² a 3 x 0,75 mm ²
Nářadí		
1208432	SAC BIT M12-D15	Zásuvný nástavec k montáži kabelů senzoru/aktoru s konektorem M12 a pro konektor M12 technikou zářezového spoje QUICKON, pro 4mm šestihřanný pohon
1208445	SACC BIT M12-D20	Zásuvný nástavec k montáži volně osaditelných konektorů SACC M12, kromě konektoru M12 technikou zářezového spoje QUICKON, pro 4mm šestihřanný pohon
1206450	SZK PZ1 VDE	Šroubovák, kříž PZ, VDE izolovaná, velikost: PZ 1 x 80 mm, 2komponentní rukojeť, s ochranou proti odvinutí
1208429	TSD 04 SAC	Momentový šroubovák, s přednastaveným krouticím momentem 0,4 Nm a 4mm šestihřanným pohonem pro konektory M12
Ochranné a uzavírací prvky		
1553129	PROT-MS SCO	Ucpávkový šroub M12 s rychlým zajištěním SPEEDCON pro neobsazené dutinky M12 kabelů senzorů/aktorů, boxů a vestavných zástrčkových konektorů
Značení		
0804963	SS-ZB 17,5 WH	Popisový štítek se štítkem stykače, Pás, bílá, nepotíštěné, popisovatelné pomocí: Plotter, Způsob montáže: Zajištěný do ploché drážky štítku, Velikost popisovaného pole: 17,5 x 8 mm
přípojný nástavec		
1516713	SACB-C-H180 8/16 SCO	Přípojný nástavec s integrovaným konektorem, pro boxy senzoru/aktoru M12 s kovovým závitem a zásuvným šroubovým připojením, pro 4, 6 nebo 8 zásuvných míst

Výkres/schéma

Výkres v měřítku

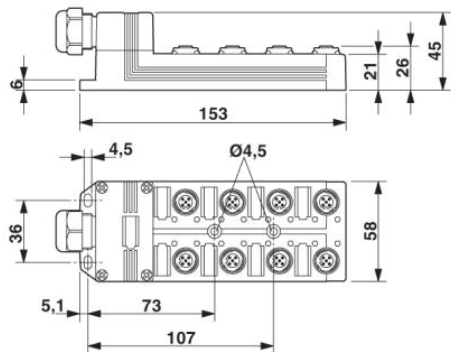
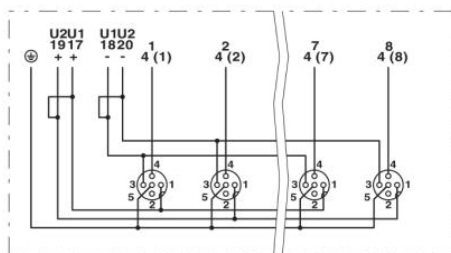
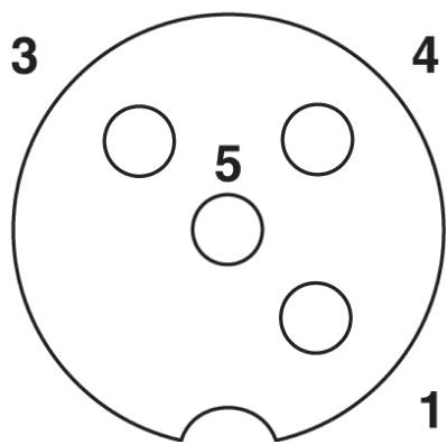


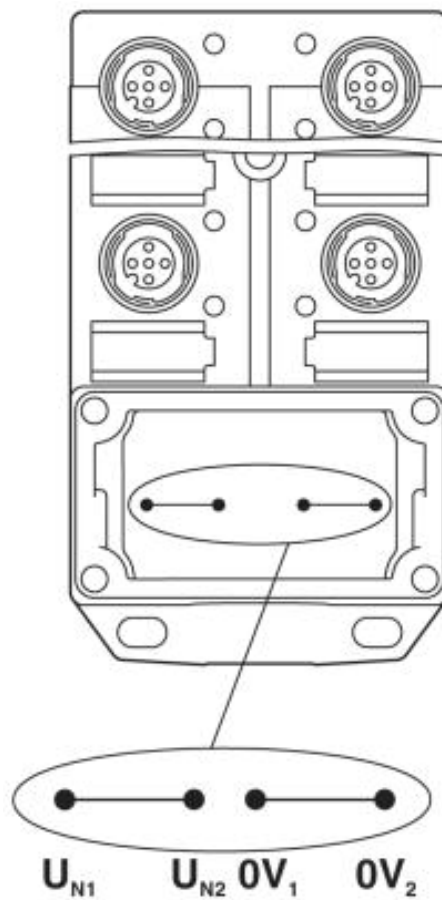
Schéma zapojení



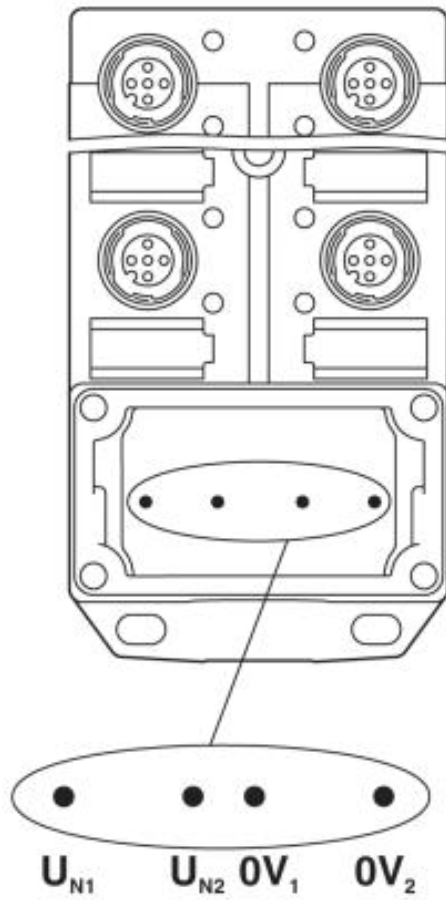
Schématický výkres



zásuvné místo M12 zásuvka, 4pólová



Potenciál U_{N1} a U_{N2} můstkovaný. Přiřazení potenciálu: $U_{N1} = U_{N2} =$ zásuvná místa 1,2,3,4,5,6,7,8.



Potenciál oddělený. Přiřazení potenciálu: U_{N1} = zásuvná místa 1,3,5,7 a U_{N2} = zásuvná místa 2,4,6,8.

Adresa

PHOENIX CONTACT, s.r.o.
Dornych 47
617 00 Brno, Czech Republic
Telefon +420 542 213 401
Fax +420 542 213 701
<http://www.phoenixcontact.cz>



© 2013 Phoenix Contact
Technické změny vyhrazeny.