

# SAC-5PY-F/2X 0,3-920-MS-FS

Obj.č.: 1436013


<http://eshop.phoenixcontact.cz/phoenix/treeViewClick.do?UID=1436013>

Systémový kabel sběrnice, CANopen/DeviceNet, 5-pólový, PUR bezhalogenové, fialová RAL 4001, stíněná, Zásuvka přímo M12-SPEEDCON, Kódování A, na Zásuvka přímo M12-SPEEDCON, Kódování A a Přímá vidlice M12-SPEEDCON, Kódování A, Délka kabelu: 0,3 m, Konektory nestíněné




## Poznámky k produktu

WEEE/RoHS-compliant since:  
30.06.2008



## Údaje

EAN	 4 046356 428361
Balení	1 ks
Celní tarif	85444290
Váha brutto v kusech	0,0911 kg
Informace v katalogu	Strana 348 (CAT-4-2013)

<http://www.download.phoenixcontact.com>  
Please note that the data given here has been taken from the online catalog. For comprehensive information and data, please refer to the user documentation. The General Terms and Conditions of Use apply to Internet downloads.

## Technické údaje

### Obecná data

jmenovitý proud při 40 °C	4 A
Jmenovité napětí	60 V
Počet pólů	5

Vnitřní odpor	≤ 5 mΩ
Izolační odpor	≥ 100 MΩ
Délka kabelu	0,3 m
Teplota prostředí (provoz)	-25 °C ... 90 °C (Zástrčka/zásuvka)

#### Obecné parametry

Kódování	A - Standard
Kategorie přepětí	II
Stupeň znečištění	3
Krytí	IP65 IP67
Materiál kontakt	CuSn
Materiál povrch kontaktu	Ni/Au
Materiál držák kontaktu	TPU GF
Materiál těla úchytky	TPU, nesnadno vznětlivý, samozhášivý
Materiál rýhovaná matice	Mosaz, niklovaná
Materiál těsnění	NBR
ukazatel stavu	ne

#### Parametry vedení

Typ kabelu	CAN Bus/DeviceNet
Typ kabelu (zkrácené označení)	920
Průřez vodiče	2x 0,25 mm <sup>2</sup> (Signální vedení) 2x 0,34 mm <sup>2</sup> (Napájecí zdroj) 1x 0,34 mm <sup>2</sup> (lanko tvarové vložky)
Signální vedení AWG	24
Napájecí napětí AWG	22
Stavba vodiče signálního vedení	19x 0,13 mm
stavba vodiče napájení	19x 0,15 mm
Průměr žíly, vč. izolace	1,95 mm ±0,05 mm (Signální vedení) 1,4 mm ±0,05 mm (Napájecí zdroj)
barvy žíly	červeno-černá, modro-bílá
krouceného páru	2 žíly v páru
druh párového stínění	hliníkem pokovená polyesterová fólie
Celkové zkrucování	2 páry kolem lanka tvarové vložky ve středu jádra
Stínění	Opletení z pocínovaných měděných drátků

Optický kryt stínění	80 %
vnější plášť, barva	fialová RAL 4001
Vnější průměr kabelu D	6,7 mm ±0,3 mm
Nejmenší poloměr ohnutí, instalovaný na pevno	67 mm
Nejmenší poloměr ohnutí, pohyblivě instalovaný	67 mm
Počet cyklů ohnutí	2000000
Poloměr ohnutí	67 mm
dráha pojezdu	4,5 m
Rychlost pojezdu	3 m/s
Zrychlení	3 m/s <sup>2</sup>
Vnější plášť, materiál	PUR
Materiál izolace žíly	pěnový PE (Signální vedení)
	PE (Napájecí zdroj)
Materiál vodič	pocínovaný pramen Cu
Izolační odpor	≥ 5 GΩ*km (Signální vedení)
	≥ 5 GΩ*km (Napájecí zdroj)
Provozní kapacita	nom. 40 nF (Signální vedení)
Vlnová impedance	120 Ω ± 12 Ω (při 1 MHz)
Jmenovité napětí vedení	max. 300 V
Zkušební napětí vedení	2000 V (50 Hz, 1 min.)
Odolnost vůči plameni	UL 1581, Sec. 1060 (FT-1)
	IEC 60332-1
Teplota prostředí (provoz)	-40 °C ... 80 °C (kabel, pevné uložení)
	-20 °C ... 70 °C (kabel, pohyblivé uložení)

#### Certifikáty/Osvědčení



Aprobace

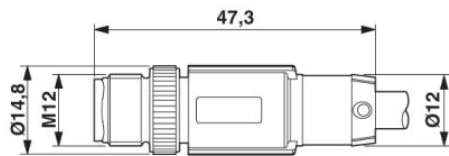
GOST

Vyžádané aprobace:

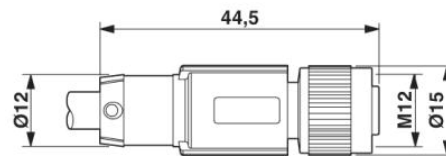
Aprobace z:

## Výkres/schéma

Výkres v měřítku



Zástrčka M12-SPEEDCON, přímá



Zdíčka M12-SPEEDCON, přímá

Dutinka M12-SPEEDCON, rozvodka Y

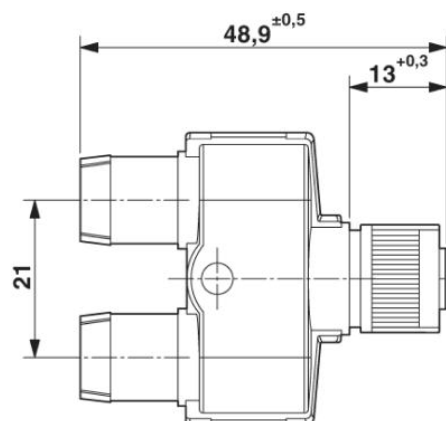
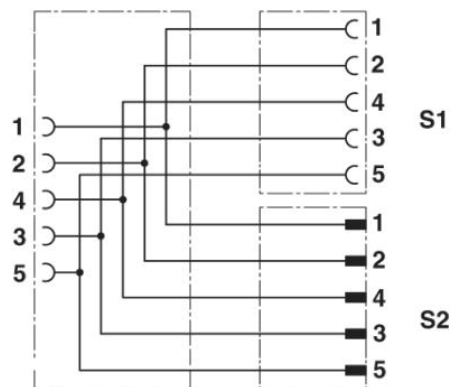


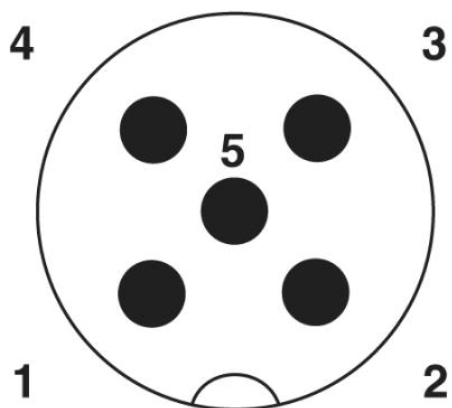
Schéma zapojení



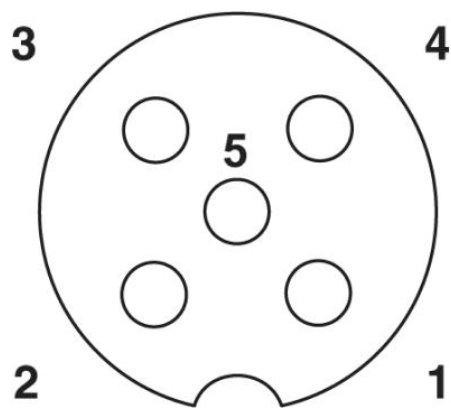
Obsazení kontaktů dutinek M12 a zástrčky M12

Schématický výkres

---



Zobrazení pólů zástrčky M12, 5-pólový, kódování A, pohled od trnů



Osazení pólů zásuvky M12, 5pólová, s kódováním A, pohled ze strany zásuvky

CAN Bus/DeviceNet [920]



**Adresa**

PHOENIX CONTACT, s.r.o.  
Dornych 47  
617 00 Brno, Czech Republic  
Telefon +420 542 213 401  
Fax +420 542 213 701  
<http://www.phoenixcontact.cz>



© 2013 Phoenix Contact  
Technické změny vyhrazeny.