

VC-K-T4-R


Obj.č.: 1855128



<http://eshop.phoenixcontact.cz/phoenix/treeViewClick.do?UID=1855128>

Pouzdro konektoru z plastu, uzamykací šrouby s vroubkovanou hlavou, provedení 4, kabelové šroubení Pg21

Údaje

EAN	 4 017918 159269
Balení	1 ks
Celní tarif	85472000
Váha brutto v kusech	0,09422 kg
Informace v katalogu	Strana 35 (CAT-2-2013)

Poznámky k produktu

WEEE/RoHS-compliant since:
01.06.2005



<http://www.download.phoenixcontact.com>
Please note that the data given here has been taken from the online catalog. For comprehensive information and data, please refer to the user documentation. The General Terms and Conditions of Use apply to Internet downloads.

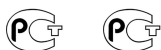
Technické údaje

Obecné parametry

Poznámka	Při použití optického kabelu je třeba respektovat poloměry ohybu výrobce kabelu
Typ konstrukce	VC4
Druh ochrany	IP67
Třída hořlavosti podle UL 94	V0
druh zajištění	Šroubový zámek, rýhovaná hlava

Upevňovací šrouby	M4
Utahovací moment upevňovacích šroubů	1,5 Nm ± 0,3 Nm
Druh šroubení	Pg21
Šroubový uzávěr Pg	bez
Výška	75 mm
kabelový vývod	šikmý
Materiál pouzdra	Polyamid
Materiál těsnění	EPDM
Teplota prostředí (provoz)	-40 °C ... 80 °C

Certifikáty/Osvědčení



Aprobace

GOST

Vyžádané aprobace:

Aprobace z:

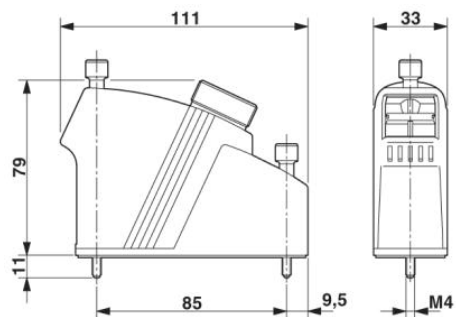
Příslušenství

Informace	Popis	Popis výrobku
Montáž		
1885363	VC-K-KV-PG21-O	Dílčí šroubení z plastu s gumovým těsněním bez otvoru k utěsnění, resp. pro individuální otvory
Obecně		
1885538	VC-K-KV-PG21 1X6/2X9	Dílčí šroubení Pg21, z plastu, sestávající z gumového těsnění s více otvory (1 x 6 mm / 2 x 9 mm) a jedním přítlačným šroubem, pro objímky kabelového šroubení VC-M-KV-PG21....
1885554	VC-K-KV-PG21 2X6/2X8	Dílčí šroubení Pg21, z plastu, sestávající z gumového těsnění s více otvory (2 x 6 mm / 2 x 8 mm) a jedním přítlačným šroubem, pro objímky kabelového šroubení VC-M-KV-PG21....
1885567	VC-K-KV-PG21 2X7,2/1X10,5	Dílčí šroubení Pg21, z plastu, sestávající z gumového těsnění s více otvory (2 x 7,2 mm / 1 x 10,5 mm) a jedním přítlačným šroubem, pro objímky kabelového šroubení VC-M-KV-PG21....

1885570	VC-K-KV-PG21 3X7	Dílčí šroubení Pg21, z plastu, sestávající z gumového těsnění s více otvory (3 x 7 mm) a jedním přitlačným šroubem, pro objímky kabelového šroubení VC-M-KV-PG21....
1885583	VC-K-KV-PG21 3X9	Dílčí šroubení Pg21, z plastu, sestávající z gumového těsnění s více otvory (3 x 9 mm) a jedním přitlačným šroubem, pro objímky kabelového šroubení VC-M-KV-PG21....
1885596	VC-K-KV-PG21 4X6,5	Dílčí šroubení Pg21, z plastu, sestávající z gumového těsnění s více otvory (4 x 6,5 mm) a jedním přitlačným šroubem, pro objímky kabelového šroubení VC-M-KV-PG21....
1885606	VC-K-KV-PG21 4X8	Dílčí šroubení Pg21, z plastu, sestávající z gumového těsnění s více otvory (4 x 8 mm) a jedním přitlačným šroubem, pro pouzdra provedení 2 - 4
1853890	VC-K-KV-PG21(7-10,5)	Dílčí šroubení Pg21, z plastu, sestávající z gumového těsnění s jedním otvorem a jedním tlakovým šroubem, pro pouzdra provedení 2 - 4, kabel [mm] 7,5 - 10,5
1853900	VC-K-KV-PG21(9-13)	Dílčí šroubení Pg21, z plastu, sestávající z gumového těsnění s jedním otvorem a jedním tlakovým šroubem, pro pouzdra provedení 2 - 4, kabel [mm] 9 - 13
1853913	VC-K-KV-PG21(11,5-15,5)	Dílčí šroubení Pg21, z plastu, sestávající z gumového těsnění s jedním otvorem a jedním tlakovým šroubem, pro pouzdra provedení 2 - 4, kabel [mm] 11,5 - 15,5
1853926	VC-K-KV-PG21(14-18)	Dílčí šroubení Pg21, z plastu, sestávající z gumového těsnění s jedním otvorem a jedním tlakovým šroubem, pro pouzdra provedení 2 - 4, kabel [mm] 14 - 18
1853939	VC-K-KV-PG21(17-20,5)	Dílčí šroubení Pg21, z plastu, sestávající z gumového těsnění s jedním otvorem a jedním tlakovým šroubem, pro pouzdra provedení 2 - 4, kabel [mm] 17 - 20,5
1885198	VC-K-KV-PG21(20X7)	Dílčí šroubení Pg21, z plastu, sestávající z gumového těsnění s podélným otvorem a jedním přitlačným šroubem, pro pouzdra provedení 2 - 4, průměr kabelu: 20 x 7 mm
1885279	VC-K-KV-PG21-1X8,5/1X12	Dílčí šroubení Pg21, z plastu, sestávající z gumového těsnění s více otvory (1 x 8,5 mm / 1 x 12 mm) a jedním přitlačným šroubem, pro objímky kabelového šroubení VC-M-KV-PG21....
1885282	VC-K-KV-PG21-2X4,5/1X13	Dílčí šroubení Pg21, z plastu, sestávající z gumového těsnění s více otvory (2 x 4,5 mm / 1 x 13 mm) a jedním přitlačným šroubem, pro objímky kabelového šroubení VC-M-KV-PG21....
1644397	VC-M-KV-PG21/M32 ST	Objímka kabelového šroubení pro dílčí šroubení Pg21 na přívodu pouzdra M32, kov
Značení		
1852875	VC-BZS WH	Označovací štítky, nepotíštěné 5dílné, k systémovému popisu popisovačem nebo systémem CMS, bílé

Výkres/schéma

Výkres v měřítku



Adresa

PHOENIX CONTACT, s.r.o.
Dornych 47
617 00 Brno, Czech Republic
Telefon +420 542 213 401
Fax +420 542 213 701
<http://www.phoenixcontact.cz>



© 2013 Phoenix Contact
Technické změny vyhrazeny.