

SACC-DSI-M12FS-4CON-M16/0,5

Obj.č.: 1419632


<http://eshop.phoenixcontact.cz/phoenix/treeViewClick.do?UID=1419632>

Vestavná zásuvka senzoru/aktoru, 4pólová, M12-SPEEDCON, montáž zezadu stěny/vešroubováním závitem M16, s 0,5m TPE lankem, 4 x 0,34 mm²




Poznámky k produktu

WEEE/RoHS-compliant since:
29.09.2009



Údaje

EAN	 4 046356 533485
Balení	1 ks
Celní tarif	85444290
Váha brutto v kusech	0,0232 kg
Informace v katalogu	Strana 244 (CAT-2-2013)

<http://www.download.phoenixcontact.com>
Please note that the data given here has been taken from the online catalog. For comprehensive information and data, please refer to the user documentation. The General Terms and Conditions of Use apply to Internet downloads.

Technické údaje

Obecná data

Jmenovitý proud při 40 °C	4 A
Jmenovité napětí	250 V
Počet pólů	4
Vnitřní odpor	≤ 3 mΩ
Izolační odpor	≥ 100 MΩ

Délka kabelu	0,5 m
Teplota prostředí (provoz)	-25 °C ... 85 °C (Zástrčka/zásuvka)

Obecné parametry

Normy/předpisy	Konektor M12 IEC 61076-2-101
Kódování	A - Standard
Kategorie přepětí	II
Stupeň znečištění	3
Krytí	IP65
	IP67
Utahovací moment	(konektor M12)
Materiál kontakt	CuZn
Materiál povrch kontaktu	Au
Materiál držák kontaktu	PA 66
Materiál rýhovaná matice	Zinkový odlitek, niklovaný
Materiál těsnění	NBR
Způsob montáže	Montáž zezadu stěny M16 x 1,5 s plochou maticí
Způsob připojení	Jednotlivá lanka
ukazatel stavu	ne

Parametry vedení

Typ kabelu	lanko TPE
Průřez vodiče	1,5 mm ²
Signální vedení AWG	22
Průměr žíly, vč. izolace	1,2 mm ±0,07 mm
Síla stěny izolace	0,21 mm
barvy žíly	černá, hnědá, modrá, bílá, šedá
Materiál vodič	pocínovaný pramen Cu
Izolační odpor	≥ 20 MΩ*km
odpor vedení	≤ 57,6 mΩ/m
Jmenovité napětí vedení	300 V
Zkušební napětí vedení	2000 V AC
Teplota prostředí (provoz)	-25 °C ... 85 °C (kabel, pevné uložení)

Certifikáty/Osvědčení



Aprobace

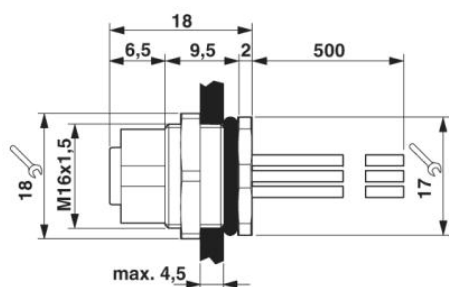
GOST, UL Recognized

Vyžádané aprobace:

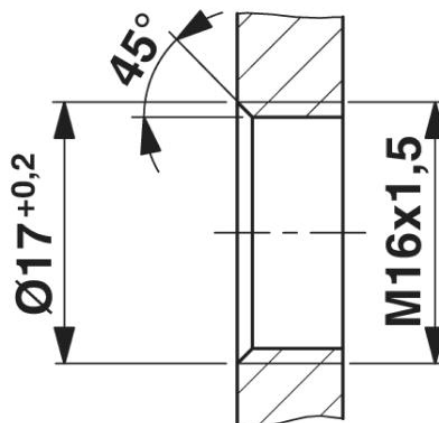
Aprobace z:

Výkres/schéma

Výkres v měřítku



M12 vestavná zásuvka



Výřez v pouzdru pro upevňovací závit M16, montážní stěna se závitem

Výřez v pouzdru pro upevňovací závit M16, montážní stěna s průchozím vyvrtaným otvorem (alternativně s plochou jako ochranou proti přetočení)

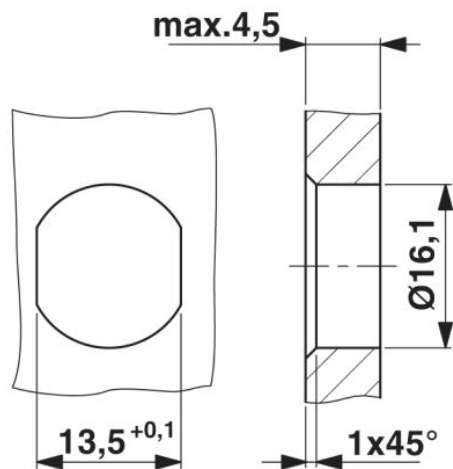
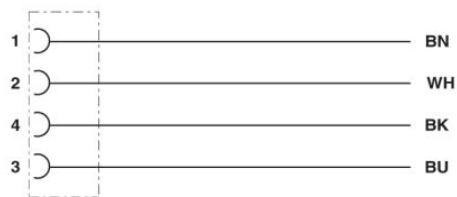
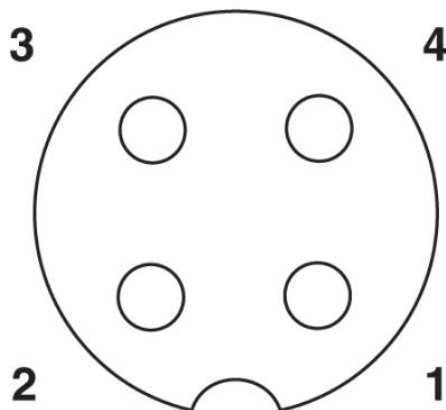


Schéma zapojení



Obsazení kontaktů zdířky M12

Schématický výkres



Obsazení pólů zdířky M12, 4pólová, s kódováním A, pohled ze strany zdířky

Adresa

PHOENIX CONTACT, s.r.o.
Dornych 47
617 00 Brno, Czech Republic
Telefon +420 542 213 401
Fax +420 542 213 701
<http://www.phoenixcontact.cz>



© 2013 Phoenix Contact
Technické změny vyhrazeny.