

## VC-MP-T2-R-M25

Obj.č.: 1886647



<http://eshop.phoenixcontact.cz/phoenix/treeViewClick.do?UID=1886647>

Pouzdro konektoru s práškovým povrstvením, s metrickým kabelovým vstupem, uzamykací šrouby s vroubkovanou hlavou

### Údaje

EAN	 4 017918 848064
Balení	1 ks
Celní tarif	85389099
Váha brutto v kusech	0,27073 kg
Informace v katalogu	Strana 367 (PC-2009)

### Poznámky k produktu

WEEE/RoHS-compliant since:  
01.07.2005



<http://www.download.phoenixcontact.com>  
Please note that the data given here has been taken from the online catalog. For comprehensive information and data, please refer to the user documentation. The General Terms and Conditions of Use apply to Internet downloads.

## Technické údaje

### Obecná data

Poznámka	Při použití optického kabelu je třeba respektovat poloměry ohybu výrobce kabelu
Typ konstrukce	VC2
Výška	65 mm
Šířka	33 mm
Délka	74 m
Druh pouzdra	Izolační pouzdro vidlice
Barva	šedá
druh zajištění	Šroubový zámek, rýhovaná hlava
Utahovací moment upevňovacích šroubů	1,5 Nm ± 0,3 Nm
Počet kabelových vývodů	1
kabelový vývod	šikmý
Šroubení	bez
Druh šroubení	M25
Krytí pouzdra	IP65/IP66/IP67
Teplota prostředí (provoz)	-40 °C ... 125 °C
Materiál pouzdra	Zinkový tlakově litý díl
Materiál povrchu pouzdra	Povrstvení práškem
Materiál těsnění	EPDM
Materiál uzamykacího šroubu	Mosaz, poniklovaná

## Certifikáty/Osvědčení

Aprobace

Vyžádané aprobace:

Aprobace z:

## Příslušenství

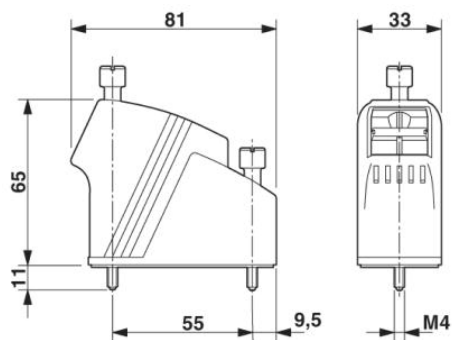
Informace	Popis	Popis výrobku
-----------	-------	---------------

### Značení

1852875	VC-BZS WH	Označovací štítky, nepotištěné 5dílné, k systémovému popisu popisovačem nebo systémem CMS, bílé
---------	-----------	---

## Výkres/schéma

Výkres v měřítku



**Adresa**

PHOENIX CONTACT, s.r.o.  
Dornych 47  
617 00 Brno, Czech Republic  
Telefon +420 542 213 401  
Fax +420 542 213 701  
<http://www.phoenixcontact.cz>



© 2013 Phoenix Contact  
Technické změny vyhrazeny.