

SACB-4/ 8- 5,0PUR SCO P

Obj.č.: 1452424

Obrázek ukazuje variantu s ukazatelem stavu


<http://eshop.phoenixcontact.cz/phoenix/treeViewClick.do?UID=1452424>

Skříňka pro snímače / akční členy, Typ připojení: Zásuvka M12
 SPEEDCON Plast, Počet zásuvných míst: 4, Počet pólů: 5, Obsazení
 zásuvného místa: dvojité, ukazatel stavu: Ne, Univerzální; Přípojka
 kmenového vedení: Pevná přípojka 180°, PUR/PVC, Délka vedení: 5
 m, Stínění: ne




Poznámky k produktu

WEEE/RoHS-compliant since:
 14.12.2009



Údaje

| | |
|----------------------|--|
| EAN |  4 046356 553803 |
| Balení | 1 ks |
| Celní tarif | 85444290 |
| Váha brutto v kusech | 0,787 kg |
| Informace v katalogu | Strana 118 (CAT-4-2013) |

<http://www.download.phoenixcontact.com>
 Please note that the data given here has been taken from the online catalog. For comprehensive information and data, please refer to the user documentation. The General Terms and Conditions of Use apply to Internet downloads.

Technické údaje

Obecná data

| | |
|--------------------------------------|---------|
| Jmenovité napětí | 120 V |
| Provozní napětí maximálně U_{max} | 30 V DC |
| Proudová zatížitelnost na V/V signál | 2 A |

| | |
|---|----------------------|
| Proudová zatížitelnost na jedno zásuvné místo | 4 A |
| Jmenovitý proud celkově | 12 A |
| Počet pólů | 5 |
| Počet zásuvných míst | 4 |
| Krytí | IP65 |
| | IP67 |
| Teplota prostředí (provoz) | -25 °C ... 80 °C |
| typ připojení senzoru/aktoru | Zásuvka M12 SPEEDCON |

Parametry připojení kmenového vedení

| | |
|--|----------------|
| Způsob připojení | Pevná přípojka |
| Délka kabelu | 5 m |
| Utahovací moment zásuvné místo vedení senzoru/aktoru | 0,4 Nm |
| Utahovací moment ucpávkového šroubu | 0,4 Nm |

Údaje o materiálu

| | |
|--------------------------|------------|
| Materiál pouzdra | PBT |
| Materiál zalévací hmoty | PUR |
| Materiál kontakt | Cu slitina |
| Materiál povrch kontaktu | pozlacená |
| Materiál držák kontaktu | PA |
| Materiál plášť závitů | PBT |
| Materiál kroužek O | NBR |

Přiřazení svorek

| | |
|--|------------------------|
| Zásuvné místo/pól = barva žíly nebo přípojka | 1 / 4 (A) = WH |
| | 1 / 2 (B) = GY/PK |
| | 2 / 4 (A) = GN |
| | 2 / 2 (B) = RD/BU |
| | 3 / 4 (A) = YE |
| | 3 / 2 (B) = WH/GN |
| | 4 / 4 (A) = GY |
| | 4 / 2 (B) = BN/GN |
| | 1-4 / 1 (+ 120 V) = BN |
| | 1-4 / 3 (0 V) = BU |
| | 1-4 / 5 (PE) = GN/YE |

Parametry vedení

| | |
|---------------------------------|--|
| Typ kabelu | PUR/PVC černý |
| Typ kabelu (zkrácené označení) | PUR |
| Značka kabelu | LIYY11Y-HF |
| UL AWM Style | 20549 |
| Průřez vodiče | 8x 0,5 mm ² (Signální vedení) |
| | 3x 1 mm ² (Energetické vedení) |
| Signální vedení AWG | 20 |
| Napájecí napětí AWG | 17 |
| Stavba vodiče signálního vedení | 28x 0,15 mm |
| stavba vodiče napájení | 56x 0,15 mm |
| Průměr žíly, vč. izolace | 1,5 mm ±0,1 mm (Signální vedení) |
| | 2,1 mm ±0,1 mm (Energetické vedení) |
| Síla stěny izolace | ≥ 0,15 mm (vnitřní plášť) |
| | ≥ 0,38 mm (Vnější plášť) |
| Celkové zkrucování | Žíly spletené do poloh |
| vnější plášť, barva | černá RAL 9005 |
| Vnější průměr kabelu D | 8,7 mm ± 0,2 mm |
| Počet cyklů ohnutí | 1500000 |
| Poloměr ohnutí | 87 mm |
| dráha pojezdu | 2 m |
| Rychlost pojezdu | 2 m/s |
| Vnější plášť, materiál | PUR |
| Materiál vnitřní plášť | PVC |
| Materiál izolace žíly | PVC |
| Materiál vodič | čistý pramen Cu |
| Jmenovité napětí vedení | 300 V |
| Zkušební napětí vedení | 2000 V |
| Zvláštní vlastnosti | bez silikonu |
| Odolnost vůči plameni | EN 50265 |
| Odolnost vůči olejům | podle VDE 0472 část 803 |
| Jiná odolnost | dobře odolné proti kyselinám, louhům a rozpouštědlům |
| Teplota prostředí (provoz) | -40 °C ... 90 °C (kabel, pevné uložení) |
| | -5 °C ... 80 °C (kabel, pohyblivé uložení) |

Certifikáty/Osvědčení



Aprobace

cULus Recognized

Vyžádané aprobace:

Aprobace z:

Příslušenství

| Informace | Popis | Popis výrobku |
|-----------------------------------|-------------------|--|
| Nářadí | | |
| 1208432 | SAC BIT M12-D15 | Zásuvný nástavec k montáži kabelů senzoru/aktoru s konektorem M12 a pro konektor M12 technikou zářezového spoje QUICKON, pro 4mm šestihranný pohon |
| 1208445 | SACC BIT M12-D20 | Zásuvný nástavec k montáži volně osaditelných konektorů SACC M12, kromě konektoru M12 technikou zářezového spoje QUICKON, pro 4mm šestihranný pohon |
| 1208429 | TSD 04 SAC | Momentový šroubovák, s přednastaveným krouticím momentem 0,4 Nm a 4mm šestihranným pohonem pro konektory M12 |
| Ochranné a uzavírací prvky | | |
| 1553129 | PROT-MS SCO | Ucpávkový šroub M12 s rychlým zajištěním SPEEDCON pro neobsazené dutinky M12 kabelů senzorů/aktorů, boxů a vestavných zástrčkových konektorů |
| Značení | | |
| 0804963 | SS-ZB 17,5 WH | Popisový štítek se štítkem stykače, Pás, bílá, nepotíštěné, popisovatelné pomocí: Plotter, Způsob montáže: Zajištěný do ploché drážky štítku, Velikost popisovaného pole: 17,5 x 8 mm |
| 0824468 | SS-ZB 17,5 WH CUS | Popisový štítek se štítkem stykače, lze objednat: v pásech, bílá, popsáné dle údajů zákazníka, Způsob montáže: Zajištěný do ploché drážky štítku, Velikost popisovaného pole: 17,5 x 8 mm |
| 0804976 | SS-ZB 17,5 YE | Popisový štítek se štítkem stykače, Pás, žlutá, nepotíštěné, popisovatelné pomocí: Plotter, Způsob montáže: Zajištěný do ploché drážky štítku, Velikost popisovaného pole: 17,5 x 8 mm |
| 0824469 | SS-ZB 17,5 YE CUS | Popisový štítek se štítkem stykače, lze objednat: v pásech, žlutá, popsáné dle údajů zákazníka, Způsob montáže: Zajištěný do ploché drážky štítku, Velikost popisovaného pole: 17,5 x 8 mm |

Výkres/schéma

Výkres v měřítku

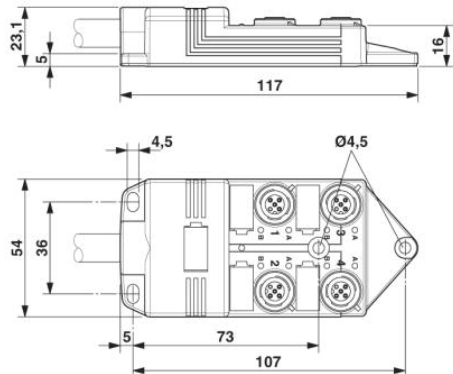
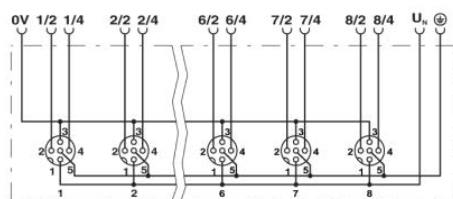
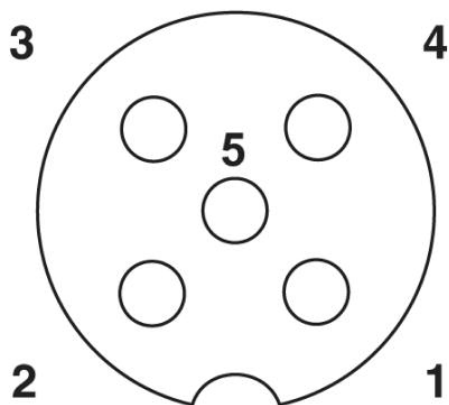


Schéma zapojení



Schématický výkres



zásuvné místo M12 zásuvka, 5pólová



PUR/PVC černý [PUR]

Adresa

PHOENIX CONTACT, s.r.o.
Dornych 47
617 00 Brno, Czech Republic
Telefon +420 542 213 401
Fax +420 542 213 701
<http://www.phoenixcontact.cz>



© 2013 Phoenix Contact
Technické změny vyhrazeny.