

## Plynová páječka PT-150

**TOOLCRAFT**



**Obj. č.: 58 86 85**

### Vážený zákazníku,

děkujeme Vám za Vaši důvěru a za nákup plynové páječky PT-150.

Tento návod k obsluze je součástí výrobku. Obsahuje důležité pokyny k uvedení výrobku do provozu a k jeho obsluze. Jestliže výrobek předáte jiným osobám, dbejte na to, abyste jim odevzdali i tento návod k obsluze.

Ponechejte si tento návod, abyste si jej mohli znovu kdykoliv přečíst!

### Použití

Páječka má nastavitelný plamen pro nažhavení namontované pájecí špičky. Zapalovací mechanismus je zabudován v krycí čepičce. Množství plynu (a tím i teplota pájecí špičky) jsou nastavitelné na páječce. Páječku můžete plnit a provozovat pouze s plynem do zapalovačů (isobutan).

### Bezpečnostní předpisy, údržba a čištění

Z bezpečnostních důvodů a z důvodů registrace (CE) neprovádějte žádné zásahy do vpichovacího teploměru. Případné opravy svěřte odbornému servisu. Nevystavujte tento výrobek přílišné vlhkosti, nenamáčejte jej do vody, nevystavujte jej vibracím, ořesům a přímému slunečnímu záření a teplotám nad 40 °C. Tento výrobek a jeho příslušenství nejsou žádné dětské hračky a nepatří k do rukou malých dětí! Nenechávejte volně ležet obalový materiál. Fólie z umělých hmot představují veliké nebezpečí pro děti, neboť by je mohly děti spolknout.



Pokud si nebudete vědět rady, jak tento výrobek používat a v návodu nenajdete potřebné informace, spojte se s naší technickou poradnou nebo požádejte o radu kvalifikovaného odborníka.

K čištění pouzdra používejte pouze měkký, mírně vodou navlhčený hadřík. Nepoužívejte žádné prostředky na drhnutí nebo chemická rozpouštědla (ředidla barev a laků), neboť by tyto prostředky mohly poškodit povrch a pouzdro páječky.

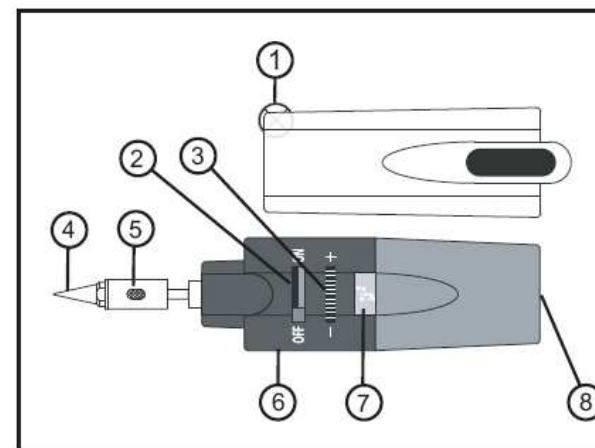
Tuto páječku lze plnit pouze obvyklým plynem do zapalovačů pouze tehdy, bude-li po provedené práci dostatečně vychladlá. Jakmile při plnění začne unikat plyn, přerušte okamžitě další plnění páječky plynem. Butan smíchaný se vzduchem může způsobit výbuch a následný požár nebo popáleniny.

- Nezapalujte páječkou hořlavé kapaliny (benzín, líh atd.).
- Nepoužívejte páječku v prostředí, kde se vyskytují vznětlivé (výbušné) výpary rozpouštědel (benzín, líh, aceton atd.) a zvířený prach.
- Nesahejte nikdy při práci nebo po ukončení práce na plynovou trysku nebo na pájecí hrot (nebezpečí popálení).
- Z pájecího hrotu uniká při provádění pájení horký vzduch. Dejte proto pozor na to, aby tento horký vzduch nezpůsobil zdeformování předmětů (z umělých hmot) v blízkosti hořáku.
- V přestávkách při práci pokládejte pájecí hrot pouze na podložky z materiálů, které jsou odolné vůči vysokým teplotám.
- Držte páječku stále v bezpečné vzdálenosti od svého těla (zvláště při zapalování). Nezaměřujte plamen hořáku nikdy na jiné osoby nebo na zvířata.

**Dříve než sundáte z hořáku pájecí hrot, nechte jej i plynový hořák důkladně vychladnout.**

### Ovládací prvky

1. Kamínek zapalovače
2. Přívodu plynu (zapnutí a vypnutí)
3. Regulace množství plynu
4. Pájecí hrot
5. Katalyzátor
6. Stojánek (zde nasazený v držátku)
7. Okénko nádržky
8. Plnicí ventil (samouzavírací)



## Plnění

Z bezpečnostních důvodů se plynová páječka dodává nenaplněná. Abyste mohli plynovou páječku použít, musíte před prvním použitím nádržku páječky nejdříve naplnit.

Pro plnění používejte výhradně běžně prodávaný plyn do zapalovačů (isobutan). Pro tyto účely jsou k dostání odpovídající náhradní náplně (např. 250 ml). V případě pochybností se obraťte na odborníka.

Výrobek nikdy neplňte jinými plyny/tekutinami. Pro plnění nikdy nepoužívejte nesprávné náplně nebo připojení pomocí hadice. Hrozí nebezpečí požáru nebo výbuchu.

Nádržku plňte jen v době větraném prostředí a vyhněte se přítomnosti ohně v okolí. (Nebezpečí výbuchu!)

Výrobek může být plněn jen po jeho úplném vychladnutí.

### Pro naplnění postupujte následovně:

Natočte páječku tak, aby plnicí ventil (8) směřoval kolmo směrem vzhůru.

Plnicí špičku nasadte kolmo na plnicí ventil (8). Případně použijte vhodný adaptér (bývá přiložen u plnicí bombičky).

Bombičku tlačte kolmo dolů na plnicí ventil. Plyn nyní protéká do nádržky plynové páječky. Plnění ukončete po 2-3 sekundách.

Pokud plyn při plnění uniká, postup ihned přerušte. Může vznikat výbušná směs plynu a vzduchu. Před zapnutím plynové páječky nebo jiného zapalovače se ujistěte, že byla místnost provětrána. Před použitím páječky po plnění několik minut počkejte, dokud se plynová náplň nestabilizuje.

## Pájecí hrot (Funkce spalování s katalyzátorem)

V balení se nachází pájecí hrot (4). Pájecí hrot je našroubovaný na páječce. Před každým použitím pájecího hrotu se ujistěte, že je hrot pevně přišroubovaný.

Díky katalyzátoru (5) v pájecím hrotu (4) hoří plyn bez plamene.

### Postupujte následovně:

Držte páječku tak, aby pájecí hrot směřoval vzhůru.

Regulaci množství plynu (3) nastavte na polovinu množství.

Přepněte přívod plynu (2) do pozice „ON“, dokud nezacvakne. Plyn začne vycházet, což rozeznáte podle syčení. Ihned poté musí být plyn zapálen zapalovačem (1). Pro zajištění bezpečného zapálení kamínkem zapalovače škrtněte jen 2 nebo 3 krát.

Plamen uhasíte tak, že krátkodobě zvýšíte množství plynu regulací (3) natolik, že plamen zhasne a katalyzátor začne žhnout (5). Plyn vychází i nadále. Díky katalyzátoru, který se nachází uvnitř pájecího hrotu, plyn hoří bez plamene. Vznikající teplo po 20 – 30 vteřinách rozehřeje pájecí hrot natolik, že je jím možné pájet.

U katalyzátoru (5) je z boku otvor. Oranžové žhnutí v otvoru ukazuje na spalování plynu bez plamene. Pájecí hrot (4) nesmí být žhaven otevřeným plamenem, protože by se tím poškodila násadka.

## Nastavení množství plynu

Regulaci množství plynu (3) můžete nastavit, kolik plynu bude vycházet.

Pohybem doleva (potisk „-“), přičemž pájecí hrot směřuje vzhůru/ směrem o Vás, množství vycházejícího plynu a tím i teplotu hrotu snížíte.

Pohybem doprava (potisk „+“), přičemž pájecí hrot směřuje vzhůru/ směrem o Vás, množství vycházejícího plynu a tím i teplotu hrotu zvýšíte.

## Vypnutí

Přepněte přívod plynu (2) doleva do pozice „OFF“.

Ventil plynu se uzavře a plyn přestane vycházet. Nemělo by být slyšet syčení vycházejícího plynu.

## Tipy a upozornění

V pracovních přestávkách může být z držátka vysunuta nožička stojánku (6). Páječku postavte na stabilní rovnou plochu. Použijte vhodnou žáruvzdornou podložku (např. keramickou dlaždici).

Pro čištění pájecího hrotu se hodí malá navlhčená houbička položená v malé misce. Dobře houbičku navlhčete! Zbytky pájky nyní můžete otřením hrotu do vlhké houbičky lehce odstranit.

## Technické údaje

Teplota pájecího hrotu:	max. 400°C
Nádržka na plyn:	cca 5 ml
Doba provozu na 5 ml:	cca 20 minut
Provozní teplota:	0°C až +40°C
Rozměry (D x Š x V):	127 x 28 x 20 mm

**Příklad tohoto návodu zajistila společnost Conrad Electronic Česká republika, s. r. o.**

Všechna práva vyhrazena. Jakékoliv druhy kopií tohoto návodu, jako např. fotokopie, jsou předmětem souhlasu společnosti Conrad Electronic Česká republika, s. r. o. Návod k použití odpovídá technickému stavu při tisku! **Změny vyhrazeny!**

© Copyright Conrad Electronic Česká republika, s. r. o.

AK/9/2011