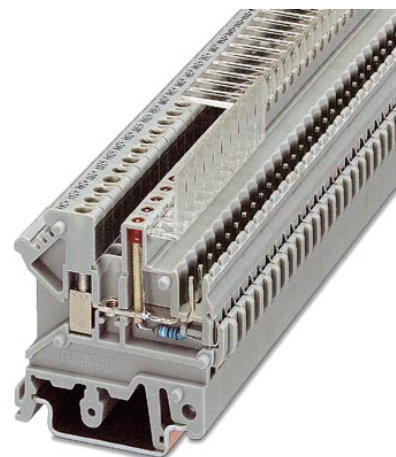



# UK 3-MVSTB-5,08-LA 24RD

Obj.č.: 3002102


<http://eshop.phoenixcontact.cz/phoenix/treeViewClick.do?UID=3002102>

Průchozí svornice, Jmenovitý proud: 12 A, Jmenovité napětí: 250 V, Průřez: 0,2 mm<sup>2</sup> - 4 mm<sup>2</sup>, AWG: 24 - 12, Způsob montáže: NS 32, NS 35/15, NS 35/7,5, Měřítka rastru: 5,08 mm, Šířka: 5,08, Barva: šedá

## Údaje

EAN	 4 017918 090111
Poznámka	Na zakázku
Balení	1 ks
Celní tarif	85369010
Váha brutto v kusech	0,00782 kg
Informace v katalogu	Strana 323 (CL-2005)

## Poznámky k produktu

 WEEE/RoHS-compliant since:  
01.01.2006


<http://www.download.phoenixcontact.com>  
Please note that the data given here has been taken from the online catalog. For comprehensive information and data, please refer to the user documentation. The General Terms and Conditions of Use apply to Internet downloads.

## Technické údaje

### Obecně

Počet pater	1
Počet přípojek	2
Barva	šedá
Izolační materiál	PA

Třída hořlavosti podle UL 94	V2
<b>Technická data</b>	
Zatěžovací proud maximální	12 A (při průřezu vodiče 4 mm <sup>2</sup> )
Zatěžovací rázové napětí	4 kV
Stupeň znečištění	3
Kategorie přepětí	III
skupina izolačního materiálu	I
Jmenovitý proud I <sub>N</sub>	12 A
Jmenovité napětí U <sub>N</sub>	250 V (definovanou LED diodou)
<b>Data připojení</b>	
Označení přípojek	1. patro, připojení vlevo
Min. průřez vodiče, tuhý	0,2 mm <sup>2</sup>
Max. průřez vodiče, tuhý	4 mm <sup>2</sup>
Min. průřez vodiče, ohebný	0,2 mm <sup>2</sup>
Max. průřez vodiče, ohebný	2,5 mm <sup>2</sup>
Průřez vodiče AWG/kcmil min.	24
Průřez vodiče AWG/kcmil max.	12
Průřez vodiče flexibilní m. koncovka vodiče bez plastického pouzdra min	0,25 mm <sup>2</sup>
Průřez vodiče flexibilní m. koncovka vodiče bez plastického pouzdra max.	2,5 mm <sup>2</sup>
Průřez vodiče flexibilní m. koncovka vodiče m. plastické pouzdro max.	0,25 mm <sup>2</sup>
	1,5 mm <sup>2</sup>
2 vodiče se stejným průřezem pevný min	0,2 mm <sup>2</sup>
2 vodiče se stejným průřezem pevný max	1,5 mm <sup>2</sup>
2 vodiče se stejným průřezem flexibilní min	0,2 mm <sup>2</sup>
2 vodiče se stejným průřezem flexibilní max	1 mm <sup>2</sup>
2 vodiče se stejným průřezem flexibilní m. AEH bez plastického pouzdra min	0,25 mm <sup>2</sup>
2 vodiče se stejným průřezem flexibilní m. AEH bez plastického pouzdra max	0,5 mm <sup>2</sup>
2 vodiče se stejným průřezem flexibilní m. TWIN-AEH s plastickým pouzdrům max	0,5 mm <sup>2</sup>
	1 mm <sup>2</sup>
Způsob připojení	Šroubové připojení
Délka odstranění izolace	8 mm

válečkový kalibr	A3
Závit šroubu	M3
Utahovací moment min.	0,5 Nm
Utahovací moment max	0,6 Nm

#### Certifikáty/Osvědčení



Aprobace

cULus Recognized, GOST, VDE Gutachten mit  
Fertigungsüberwachung, IECCE CB Scheme

Vyžádané aprobace:

Aprobace z:

#### Příslušenství

Informace	Popis	Popis výrobku
<b>Kryt</b>		
3002089	D-UK 3-MVSTB	Zakončovací kryt, Délka: 48 mm, Šířka: 2,5 mm, Výška: 47 mm, Barva: šedá
<b>Montáž</b>		
3022218	CLIPFIX 35	Koncovka pro rychlou montáž, pro nosnou lištu 35 mm, typ NS 35/7,5 nebo NS 35/15, možno osadit označovací profil ZB 8 a ZB 8/27, označení svorkovnic KLM 2 a KLM, šířka: 9,5 mm, barva: šedá
3022276	CLIPFIX 35-5	Koncovka pro rychlou montáž, pro nosnou lištu NS 35/7,5 nebo nosnou lištu NS 35/15, možno osadit označovacím štítkem ZB 5 a ZBF 5, popisovač svorkovnice KLM 2, KLM 3 a KML3L, možnost parkování pro FBS...5, FBS...6, KSS 5, KSS 6, šířka: 5,15 mm, barva: šedá
3002445	DP-UK 3-MVSTB	Distanční deska, Délka: 47,7 mm, Šířka: 2,4 mm, Barva: šedá
0800886	E/NS 35 N	Koncovka, šířka: 9,5 mm, barva: šedá
1201442	E/UK	Koncovka, k montáži na nosnou lištu S 32 nebo NS 35/7,5
1201413	E/UK 1	Koncovka, k vytvoření opěry na koncích dvoupatrových a třípatrových svornic, šířka: 10 mm, barva: šedá
1201002	NS 32 PERF 2000MM	Nosná lišta profil G, materiál: ocel, perforovaná, výška 15 mm, šířka 32 mm, délka 2 m

1201015	NS 32 UNPERF 2000MM	Nosná lišta profil G, materiál: ocel, bez perforace, výška 15 mm, šířka 32 mm, délka 2 m
0801704	NS 35/ 7,5 AL UNPERF 2000MM	Nosná lišta neděrovaná, Šířka: 35 mm, Výška: 7,5 mm, Délka: 2000 mm, Barva: stříbrná
1206560	NS 35/ 7,5 CAP	Ukončovací díl nosné lišty, pro nosnou lištu NS 35/7,5
0801762	NS 35/ 7,5 CU UNPERF 2000MM	Profilová nosná lišta, materiál: měď, bez perforace, výška 7,5 mm, šířka 35 mm, délka: 2 m
0801733	NS 35/ 7,5 PERF 2000MM	Nosná lišta, materiál: pozinkovaná ocel a v silné vrstvě pasivovaná, perforovaná, výška 7,5 mm, šířka 35 mm, délka: 2 000 mm
0801681	NS 35/ 7,5 UNPERF 2000MM	Profilová nosná lišta, materiál: ocel, bez perforace, výška 7,5 mm, šířka 35 mm, délka: 2 m
1204119	NS 35/ 7,5 WH PERF 2000MM	Profilová montážní lišta 35 mm (NS 35)
1204122	NS 35/ 7,5 WH UNPERF 2000MM	Profilová montážní lišta 35 mm (NS 35)
1206421	NS 35/ 7,5 ZN PERF 2000MM	Profilová nosná lišta, materiál: pozinkování, perforovaná, výška 7,5 mm, šířka 35 mm, délka: 2 m
1206434	NS 35/ 7,5 ZN UNPERF 2000MM	Profilová nosná lišta, materiál: pozinkování, bez perforace, výška 7,5 mm, šířka 35 mm, délka: 2 m
1201756	NS 35/15 AL UNPERF 2000MM	Nosná lišta, profilově tažená, vysoké provedení, bez perforace 1,5 mm silná, materiál: hliník, výška 15 mm, šířka 35 mm, délka 2 000 mm
1206573	NS 35/15 CAP	Ukončovací díl nosné lišty, pro nosnou lištu NS 35/15
1201895	NS 35/15 CU UNPERF 2000MM	Profilová nosná lišta, materiál: měď, bez perforace, tloušťka 1,5 mm, výška 15 mm, šířka 35 mm, délka: 2 m
1201730	NS 35/15 PERF 2000MM	Nosná lišta, materiál: pozinkovaná ocel a v silné vrstvě pasivovaná, perforovaná, výška 15 mm, šířka 35 mm, délka: 2 000 mm
1201714	NS 35/15 UNPERF 2000MM	Nosná lišta, materiál: ocel, bez perforace, výška 15 mm, šířka 35 mm, délka: 2 m
0806602	NS 35/15 WH PERF 2000MM	Profilová montážní lišta 35 mm (NS 35)
1204135	NS 35/15 WH UNPERF 2000MM	Profilová montážní lišta 35 mm (NS 35)
1206599	NS 35/15 ZN PERF 2000MM	Profilová nosná lišta, materiál: pozinkování, perforovaná, výška 15 mm, šířka 35 mm, délka: 2 m
1206586	NS 35/15 ZN UNPERF 2000MM	Profilová nosná lišta, materiál: pozinkování, bez perforace, výška 15 mm, šířka 35 mm, délka: 2 m
1201798	NS 35/15-2,3 UNPERF 2000MM	Profilová nosná lišta, materiál: ocel, bez perforace, tloušťka 2,3 mm, výška 15 mm, šířka 35 mm, délka: 2 m
1705126	RS-KDS 2,5-LA	Sběrnice zpětného vodiče, z mosazi, pocínovaná, do 10 A, délka: 0,5 m
2770215	TS-KK 3	Přepážka, Délka: 14 mm, Výška: 16 mm, Barva: šedá

### Můstky

2303145	EBL 2- 5	Vložný můstek, Počet pólů: 2, Barva: šedá
2303158	EBL 3- 5	Vložný můstek, Počet pólů: 3, Barva: šedá
2770642	FBRI 10-5 N	Pevný můstek, Počet pólů: 10, Barva: stříbrná
3000434	FBRI 12-5 N	Pevný můstek, Počet pólů: 12, Barva: stříbrná
3000476	FBRI 16-5 N	Pevný můstek, Počet pólů: 16, Barva: stříbrná
3000515	FBRI 20-5 N	Pevný můstek, Počet pólů: 20, Barva: stříbrná
3006823	FBRI 40-5 N	Pevný můstek, Počet pólů: 40, Barva: stříbrná

### Nářadí

1205053	SZS 0,6X3,5	Ovládací nástroj, pro svorky ST, izolovaný, vhodný také jako šroubovák s drážkou, velikost: 0,6x3,5x100 mm, 2komponentní rukojeť, s ochranou proti odvinutí
---------	-------------	---

### Značení

1007219	SBS 5:UNBEDRUCKT	Označovací karty, Karta, bílá, nepotíštěné, popisovatelné pomocí: Plotter, Způsob montáže: Zajištěný do vysoké drážky štítku, Zajištěný do ploché drážky štítku, pro šířku svorek: 5,2 mm, Velikost popisovaného pole: 6 x 5,1 mm
0824963	ZB 5,08 CUS	Označovací štítek, lze objednat: v pásech, bílá, červená, ..., popsané dle údajů zákazníka, Způsob montáže: Zajištěný do vysoké drážky štítku, pro šířku svorek: 5,08 mm, Velikost popisovaného pole: 4,98 x 10,5 mm
0809793	ZB 5,08:UNBEDRUCKT	Označovací štítek, Pás, bílá, nepotíštěné, popisovatelné pomocí: Plotter, Způsob montáže: Zajištěný do vysoké drážky štítku, pro šířku svorek: 5,08 mm, Velikost popisovaného pole: 4,98 x 10,5 mm

### Další výrobky

Informace	Popis	Popis výrobku
<b>Obecně</b>		
1873058	FKC 2,5/ 2-ST-5,08	Zástrčka, Jmenovitý proud: 12 A, Jmenovité napětí (III/2): 320 V, Počet pólů: 2, Měřítka rastru: 5,08 mm, Typ připojení: Pružinový spoj, Barva: zelená, Povrch kontaktů: Cín
1873207	FKC 2,5/ 2-STF-5,08	Zástrčka, Jmenovitý proud: 12 A, Jmenovité napětí (III/2): 320 V, Počet pólů: 2, Měřítka rastru: 5,08 mm, Typ připojení: Pružinový spoj, Barva: zelená, Povrch kontaktů: Cín
1873061	FKC 2,5/ 3-ST-5,08	Zástrčka, Jmenovitý proud: 12 A, Jmenovité napětí (III/2): 320 V, Počet pólů: 3, Měřítka rastru: 5,08 mm, Typ připojení: Pružinový spoj, Barva: zelená, Povrch kontaktů: Cín
1873074	FKC 2,5/ 4-ST-5,08	Zástrčka, Jmenovitý proud: 12 A, Jmenovité napětí (III/2): 320 V, Počet pólů: 4, Měřítka rastru: 5,08 mm, Typ připojení: Pružinový spoj, Barva: zelená, Povrch kontaktů: Cín

1873223	FKC 2,5/ 4-STF-5,08	Zástrčka, Jmenovitý proud: 12 A, Jmenovité napětí (III/2): 320 V, Počet pólů: 4, Měřítka rastru: 5,08 mm, Typ připojení: Pružinový spoj, Barva: zelená, Povrch kontaktů: Cín
1873087	FKC 2,5/ 5-ST-5,08	Zástrčka, Jmenovitý proud: 12 A, Jmenovité napětí (III/2): 320 V, Počet pólů: 5, Měřítka rastru: 5,08 mm, Typ připojení: Pružinový spoj, Barva: zelená, Povrch kontaktů: Cín
1873236	FKC 2,5/ 5-STF-5,08	Zástrčka, Jmenovitý proud: 12 A, Jmenovité napětí (III/2): 320 V, Počet pólů: 5, Měřítka rastru: 5,08 mm, Typ připojení: Pružinový spoj, Barva: zelená, Povrch kontaktů: Cín
1873090	FKC 2,5/ 6-ST-5,08	Zástrčka, Jmenovitý proud: 12 A, Jmenovité napětí (III/2): 320 V, Počet pólů: 6, Měřítka rastru: 5,08 mm, Typ připojení: Pružinový spoj, Barva: zelená, Povrch kontaktů: Cín
1873249	FKC 2,5/ 6-STF-5,08	Zástrčka, Jmenovitý proud: 12 A, Jmenovité napětí (III/2): 320 V, Počet pólů: 6, Měřítka rastru: 5,08 mm, Typ připojení: Pružinový spoj, Barva: zelená, Povrch kontaktů: Cín
1873113	FKC 2,5/ 8-ST-5,08	Zástrčka, Jmenovitý proud: 12 A, Jmenovité napětí (III/2): 320 V, Počet pólů: 8, Měřítka rastru: 5,08 mm, Typ připojení: Pružinový spoj, Barva: zelená, Povrch kontaktů: Cín
1873265	FKC 2,5/ 8-STF-5,08	Zástrčka, Jmenovitý proud: 12 A, Jmenovité napětí (III/2): 320 V, Počet pólů: 8, Měřítka rastru: 5,08 mm, Typ připojení: Pružinový spoj, Barva: zelená, Povrch kontaktů: Cín
1873126	FKC 2,5/ 9-ST-5,08	Zástrčka, Jmenovitý proud: 12 A, Jmenovité napětí (III/2): 320 V, Počet pólů: 9, Měřítka rastru: 5,08 mm, Typ připojení: Pružinový spoj, Barva: zelená, Povrch kontaktů: Cín
1873139	FKC 2,5/10-ST-5,08	Zástrčka, Jmenovitý proud: 12 A, Jmenovité napětí (III/2): 320 V, Počet pólů: 10, Měřítka rastru: 5,08 mm, Typ připojení: Pružinový spoj, Barva: zelená, Povrch kontaktů: Cín
1873281	FKC 2,5/10-STF-5,08	Zástrčka, Jmenovitý proud: 12 A, Jmenovité napětí (III/2): 320 V, Počet pólů: 10, Měřítka rastru: 5,08 mm, Typ připojení: Pružinový spoj, Barva: zelená, Povrch kontaktů: Cín
1873294	FKC 2,5/11-STF-5,08	Zástrčka, Jmenovitý proud: 12 A, Jmenovité napětí (III/2): 320 V, Počet pólů: 11, Měřítka rastru: 5,08 mm, Typ připojení: Pružinový spoj, Barva: zelená, Povrch kontaktů: Cín
1873155	FKC 2,5/12-ST-5,08	Zástrčka, Jmenovitý proud: 12 A, Jmenovité napětí (III/2): 320 V, Počet pólů: 12, Měřítka rastru: 5,08 mm, Typ připojení: Pružinový spoj, Barva: zelená, Povrch kontaktů: Cín
1873304	FKC 2,5/12-STF-5,08	Zástrčka, Jmenovitý proud: 12 A, Jmenovité napětí (III/2): 320 V, Počet pólů: 12, Měřítka rastru: 5,08 mm, Typ připojení: Pružinový spoj, Barva: zelená, Povrch kontaktů: Cín
1873168	FKC 2,5/13-ST-5,08	Zástrčka, Jmenovitý proud: 12 A, Jmenovité napětí (III/2): 320 V, Počet pólů: 13, Měřítka rastru: 5,08 mm, Typ připojení: Pružinový spoj, Barva: zelená, Povrch kontaktů: Cín
1873171	FKC 2,5/14-ST-5,08	Zástrčka, Jmenovitý proud: 12 A, Jmenovité napětí (III/2): 320 V, Počet pólů: 14, Měřítka rastru: 5,08 mm, Typ připojení: Pružinový spoj, Barva: zelená, Povrch kontaktů: Cín
1873320	FKC 2,5/14-STF-5,08	Zástrčka, Jmenovitý proud: 12 A, Jmenovité napětí (III/2): 320 V, Počet pólů: 14, Měřítka rastru: 5,08 mm, Typ připojení: Pružinový spoj, Barva: zelená, Povrch kontaktů: Cín

1873184	FKC 2,5/15-ST-5,08	Zástrčka, Jmenovitý proud: 12 A, Jmenovité napětí (III/2): 320 V, Počet pólů: 15, Měřítka rastru: 5,08 mm, Typ připojení: Pružinový spoj, Barva: zelená, Povrch kontaktů: Cín
1873333	FKC 2,5/15-STF-5,08	Zástrčka, Jmenovitý proud: 12 A, Jmenovité napětí (III/2): 320 V, Počet pólů: 15, Měřítka rastru: 5,08 mm, Typ připojení: Pružinový spoj, Barva: zelená, Povrch kontaktů: Cín
1873346	FKC 2,5/16-STF-5,08	Zástrčka, Jmenovitý proud: 12 A, Jmenovité napětí (III/2): 320 V, Počet pólů: 16, Měřítka rastru: 5,08 mm, Typ připojení: Pružinový spoj, Barva: zelená, Povrch kontaktů: Cín
1873951	FKCVR 2,5/ 2-ST-5,08	Zástrčka, Jmenovitý proud: 12 A, Jmenovité napětí (III/2): 320 V, Počet pólů: 2, Měřítka rastru: 5,08 mm, Typ připojení: Pružinový spoj, Barva: zelená, Povrch kontaktů: Cín
1874109	FKCVR 2,5/ 2-STF-5,08	Zástrčka, Jmenovitý proud: 12 A, Jmenovité napětí (III/2): 320 V, Počet pólů: 2, Měřítka rastru: 5,08 mm, Typ připojení: Pružinový spoj, Barva: zelená, Povrch kontaktů: Cín
1874112	FKCVR 2,5/ 3-STF-5,08	Zástrčka, Jmenovitý proud: 12 A, Jmenovité napětí (III/2): 320 V, Počet pólů: 3, Měřítka rastru: 5,08 mm, Typ připojení: Pružinový spoj, Barva: zelená, Povrch kontaktů: Cín
1874125	FKCVR 2,5/ 4-STF-5,08	Zástrčka, Jmenovitý proud: 12 A, Jmenovité napětí (III/2): 320 V, Počet pólů: 4, Měřítka rastru: 5,08 mm, Typ připojení: Pružinový spoj, Barva: zelená, Povrch kontaktů: Cín
1873980	FKCVR 2,5/ 5-ST-5,08	Zástrčka, Jmenovitý proud: 12 A, Jmenovité napětí (III/2): 320 V, Počet pólů: 5, Měřítka rastru: 5,08 mm, Typ připojení: Pružinový spoj, Barva: zelená, Povrch kontaktů: Cín
1874138	FKCVR 2,5/ 5-STF-5,08	Zástrčka, Jmenovitý proud: 12 A, Jmenovité napětí (III/2): 320 V, Počet pólů: 5, Měřítka rastru: 5,08 mm, Typ připojení: Pružinový spoj, Barva: zelená, Povrch kontaktů: Cín
1873993	FKCVR 2,5/ 6-ST-5,08	Zástrčka, Jmenovitý proud: 12 A, Jmenovité napětí (III/2): 320 V, Počet pólů: 6, Měřítka rastru: 5,08 mm, Typ připojení: Pružinový spoj, Barva: zelená, Povrch kontaktů: Cín
1874141	FKCVR 2,5/ 6-STF-5,08	Zástrčka, Jmenovitý proud: 12 A, Jmenovité napětí (III/2): 320 V, Počet pólů: 6, Měřítka rastru: 5,08 mm, Typ připojení: Pružinový spoj, Barva: zelená, Povrch kontaktů: Cín
1874002	FKCVR 2,5/ 7-ST-5,08	Zástrčka, Jmenovitý proud: 12 A, Jmenovité napětí (III/2): 320 V, Počet pólů: 7, Měřítka rastru: 5,08 mm, Typ připojení: Pružinový spoj, Barva: zelená, Povrch kontaktů: Cín
1874154	FKCVR 2,5/ 7-STF-5,08	Zástrčka, Jmenovitý proud: 12 A, Jmenovité napětí (III/2): 320 V, Počet pólů: 7, Měřítka rastru: 5,08 mm, Typ připojení: Pružinový spoj, Barva: zelená, Povrch kontaktů: Cín
1874015	FKCVR 2,5/ 8-ST-5,08	Zástrčka, Jmenovitý proud: 12 A, Jmenovité napětí (III/2): 320 V, Počet pólů: 8, Měřítka rastru: 5,08 mm, Typ připojení: Pružinový spoj, Barva: zelená, Povrch kontaktů: Cín
1874028	FKCVR 2,5/ 9-ST-5,08	Zástrčka, Jmenovitý proud: 12 A, Jmenovité napětí (III/2): 320 V, Počet pólů: 9, Měřítka rastru: 5,08 mm, Typ připojení: Pružinový spoj, Barva: zelená, Povrch kontaktů: Cín
1874031	FKCVR 2,5/10-ST-5,08	Zástrčka, Jmenovitý proud: 12 A, Jmenovité napětí (III/2): 320 V, Počet pólů: 10, Měřítka rastru: 5,08 mm, Typ připojení: Pružinový spoj, Barva: zelená, Povrch kontaktů: Cín

1874183	FKCVR 2,5/10-STF-5,08	Zástrčka, Jmenovitý proud: 12 A, Jmenovité napětí (III/2): 320 V, Počet pólů: 10, Měřítka rastru: 5,08 mm, Typ připojení: Pružinový spoj, Barva: zelená, Povrch kontaktů: Cín
1874196	FKCVR 2,5/11-STF-5,08	Zástrčka, Jmenovitý proud: 12 A, Jmenovité napětí (III/2): 320 V, Počet pólů: 11, Měřítka rastru: 5,08 mm, Typ připojení: Pružinový spoj, Barva: zelená, Povrch kontaktů: Cín
1874206	FKCVR 2,5/12-STF-5,08	Zástrčka, Jmenovitý proud: 12 A, Jmenovité napětí (III/2): 320 V, Počet pólů: 12, Měřítka rastru: 5,08 mm, Typ připojení: Pružinový spoj, Barva: zelená, Povrch kontaktů: Cín
1874219	FKCVR 2,5/13-STF-5,08	Zástrčka, Jmenovitý proud: 12 A, Jmenovité napětí (III/2): 320 V, Počet pólů: 13, Měřítka rastru: 5,08 mm, Typ připojení: Pružinový spoj, Barva: zelená, Povrch kontaktů: Cín
1874222	FKCVR 2,5/14-STF-5,08	Zástrčka, Jmenovitý proud: 12 A, Jmenovité napětí (III/2): 320 V, Počet pólů: 14, Měřítka rastru: 5,08 mm, Typ připojení: Pružinový spoj, Barva: zelená, Povrch kontaktů: Cín
1874235	FKCVR 2,5/15-STF-5,08	Zástrčka, Jmenovitý proud: 12 A, Jmenovité napětí (III/2): 320 V, Počet pólů: 15, Měřítka rastru: 5,08 mm, Typ připojení: Pružinový spoj, Barva: zelená, Povrch kontaktů: Cín
1874099	FKCVR 2,5/16-ST-5,08	Zástrčka, Jmenovitý proud: 12 A, Jmenovité napětí (III/2): 320 V, Počet pólů: 16, Měřítka rastru: 5,08 mm, Typ připojení: Pružinový spoj, Barva: zelená, Povrch kontaktů: Cín
1777280	FRONT-MSTB 2,5/ 2-ST-5,08	Zástrčka, Jmenovitý proud: 12 A, Jmenovité napětí (III/2): 320 V, Počet pólů: 2, Měřítka rastru: 5,08 mm, Typ připojení: Šroubové připojení, Barva: zelená, Povrch kontaktů: Cín
1777808	FRONT-MSTB 2,5/ 2-STF-5,08	Zástrčka, Jmenovitý proud: 12 A, Jmenovité napětí (III/2): 320 V, Počet pólů: 2, Měřítka rastru: 5,08 mm, Typ připojení: Šroubové připojení, Barva: zelená, Povrch kontaktů: Cín
1777811	FRONT-MSTB 2,5/ 3-STF-5,08	Zástrčka, Jmenovitý proud: 12 A, Jmenovité napětí (III/2): 320 V, Počet pólů: 3, Měřítka rastru: 5,08 mm, Typ připojení: Šroubové připojení, Barva: zelená, Povrch kontaktů: Cín
1777824	FRONT-MSTB 2,5/ 4-STF-5,08	Zástrčka, Jmenovitý proud: 12 A, Jmenovité napětí (III/2): 320 V, Počet pólů: 4, Měřítka rastru: 5,08 mm, Typ připojení: Šroubové připojení, Barva: zelená, Povrch kontaktů: Cín
1777316	FRONT-MSTB 2,5/ 5-ST-5,08	Zástrčka, Jmenovitý proud: 12 A, Jmenovité napětí (III/2): 320 V, Počet pólů: 5, Měřítka rastru: 5,08 mm, Typ připojení: Šroubové připojení, Barva: zelená, Povrch kontaktů: Cín
1777837	FRONT-MSTB 2,5/ 5-STF-5,08	Zástrčka, Jmenovitý proud: 12 A, Jmenovité napětí (III/2): 320 V, Počet pólů: 5, Měřítka rastru: 5,08 mm, Typ připojení: Šroubové připojení, Barva: zelená, Povrch kontaktů: Cín
1777329	FRONT-MSTB 2,5/ 6-ST-5,08	Zástrčka, Jmenovitý proud: 12 A, Jmenovité napětí (III/2): 320 V, Počet pólů: 6, Měřítka rastru: 5,08 mm, Typ připojení: Šroubové připojení, Barva: zelená, Povrch kontaktů: Cín
1777840	FRONT-MSTB 2,5/ 6-STF-5,08	Zástrčka, Jmenovitý proud: 12 A, Jmenovité napětí (III/2): 320 V, Počet pólů: 6, Měřítka rastru: 5,08 mm, Typ připojení: Šroubové připojení, Barva: zelená, Povrch kontaktů: Cín
1777332	FRONT-MSTB 2,5/ 7-ST-5,08	Zástrčka, Jmenovitý proud: 12 A, Jmenovité napětí (III/2): 320 V, Počet pólů: 7, Měřítka rastru: 5,08 mm, Typ připojení: Šroubové připojení, Barva: zelená, Povrch kontaktů: Cín



1777853	FRONT-MSTB 2,5/ 7-STF-5,08	Zástrčka, Jmenovitý proud: 12 A, Jmenovité napětí (III/2): 320 V, Počet pólů: 7, Měřítka rastru: 5,08 mm, Typ připojení: Šroubové připojení, Barva: zelená, Povrch kontaktů: Cín
1777798	FRONT-MSTB 2,5/ 8-STF-5,08	Zástrčka, Jmenovitý proud: 12 A, Jmenovité napětí (III/2): 320 V, Počet pólů: 8, Měřítka rastru: 5,08 mm, Typ připojení: Šroubové připojení, Barva: zelená, Povrch kontaktů: Cín
1777358	FRONT-MSTB 2,5/ 9-ST-5,08	Zástrčka, Jmenovitý proud: 12 A, Jmenovité napětí (III/2): 320 V, Počet pólů: 9, Měřítka rastru: 5,08 mm, Typ připojení: Šroubové připojení, Barva: zelená, Povrch kontaktů: Cín
1777361	FRONT-MSTB 2,5/10-ST-5,08	Zástrčka, Jmenovitý proud: 12 A, Jmenovité napětí (III/2): 320 V, Počet pólů: 10, Měřítka rastru: 5,08 mm, Typ připojení: Šroubové připojení, Barva: zelená, Povrch kontaktů: Cín
1777879	FRONT-MSTB 2,5/10-STF-5,08	Zástrčka, Jmenovitý proud: 12 A, Jmenovité napětí (III/2): 320 V, Počet pólů: 10, Měřítka rastru: 5,08 mm, Typ připojení: Šroubové připojení, Barva: zelená, Povrch kontaktů: Cín
1777374	FRONT-MSTB 2,5/11-ST-5,08	Zástrčka, Jmenovitý proud: 12 A, Jmenovité napětí (III/2): 320 V, Počet pólů: 11, Měřítka rastru: 5,08 mm, Typ připojení: Šroubové připojení, Barva: zelená, Povrch kontaktů: Cín
1777882	FRONT-MSTB 2,5/11-STF-5,08	Zástrčka, Jmenovitý proud: 12 A, Jmenovité napětí (III/2): 320 V, Počet pólů: 11, Měřítka rastru: 5,08 mm, Typ připojení: Šroubové připojení, Barva: zelená, Povrch kontaktů: Cín
1777387	FRONT-MSTB 2,5/12-ST-5,08	Zástrčka, Jmenovitý proud: 12 A, Jmenovité napětí (III/2): 320 V, Počet pólů: 12, Měřítka rastru: 5,08 mm, Typ připojení: Šroubové připojení, Barva: zelená, Povrch kontaktů: Cín
1777895	FRONT-MSTB 2,5/12-STF-5,08	Zástrčka, Jmenovitý proud: 12 A, Jmenovité napětí (III/2): 320 V, Počet pólů: 12, Měřítka rastru: 5,08 mm, Typ připojení: Šroubové připojení, Barva: zelená, Povrch kontaktů: Cín
1777390	FRONT-MSTB 2,5/13-ST-5,08	Zástrčka, Jmenovitý proud: 12 A, Jmenovité napětí (III/2): 320 V, Počet pólů: 13, Měřítka rastru: 5,08 mm, Typ připojení: Šroubové připojení, Barva: zelená, Povrch kontaktů: Cín
1777905	FRONT-MSTB 2,5/13-STF-5,08	Zástrčka, Jmenovitý proud: 12 A, Jmenovité napětí (III/2): 320 V, Počet pólů: 13, Měřítka rastru: 5,08 mm, Typ připojení: Šroubové připojení, Barva: zelená, Povrch kontaktů: Cín
1777400	FRONT-MSTB 2,5/14-ST-5,08	Zástrčka, Jmenovitý proud: 12 A, Jmenovité napětí (III/2): 320 V, Počet pólů: 14, Měřítka rastru: 5,08 mm, Typ připojení: Šroubové připojení, Barva: zelená, Povrch kontaktů: Cín
1777918	FRONT-MSTB 2,5/14-STF-5,08	Zástrčka, Jmenovitý proud: 12 A, Jmenovité napětí (III/2): 320 V, Počet pólů: 14, Měřítka rastru: 5,08 mm, Typ připojení: Šroubové připojení, Barva: zelená, Povrch kontaktů: Cín
1777413	FRONT-MSTB 2,5/15-ST-5,08	Zástrčka, Jmenovitý proud: 12 A, Jmenovité napětí (III/2): 320 V, Počet pólů: 15, Měřítka rastru: 5,08 mm, Typ připojení: Šroubové připojení, Barva: zelená, Povrch kontaktů: Cín
1777439	FRONT-MSTB 2,5/17-ST-5,08	Zástrčka, Jmenovitý proud: 12 A, Jmenovité napětí (III/2): 320 V, Počet pólů: 17, Měřítka rastru: 5,08 mm, Typ připojení: Šroubové připojení, Barva: zelená, Povrch kontaktů: Cín
1777947	FRONT-MSTB 2,5/17-STF-5,08	Zástrčka, Jmenovitý proud: 12 A, Jmenovité napětí (III/2): 320 V, Počet pólů: 17, Měřítka rastru: 5,08 mm, Typ připojení: Šroubové připojení, Barva: zelená, Povrch kontaktů: Cín

1777442	FRONT-MSTB 2,5/18-ST-5,08	Zástrčka, Jmenovitý proud: 12 A, Jmenovité napětí (III/2): 320 V, Počet pólů: 18, Měřítka rastru: 5,08 mm, Typ připojení: Šroubové připojení, Barva: zelená, Povrch kontaktů: Cín
1777950	FRONT-MSTB 2,5/18-STF-5,08	Zástrčka, Jmenovitý proud: 12 A, Jmenovité napětí (III/2): 320 V, Počet pólů: 18, Měřítka rastru: 5,08 mm, Typ připojení: Šroubové připojení, Barva: zelená, Povrch kontaktů: Cín
1777455	FRONT-MSTB 2,5/19-ST-5,08	Zástrčka, Jmenovitý proud: 12 A, Jmenovité napětí (III/2): 320 V, Počet pólů: 19, Měřítka rastru: 5,08 mm, Typ připojení: Šroubové připojení, Barva: zelená, Povrch kontaktů: Cín
1777976	FRONT-MSTB 2,5/20-STF-5,08	Zástrčka, Jmenovitý proud: 12 A, Jmenovité napětí (III/2): 320 V, Počet pólů: 20, Měřítka rastru: 5,08 mm, Typ připojení: Šroubové připojení, Barva: zelená, Povrch kontaktů: Cín
1777471	FRONT-MSTB 2,5/21-ST-5,08	Zástrčka, Jmenovitý proud: 12 A, Jmenovité napětí (III/2): 320 V, Počet pólů: 21, Měřítka rastru: 5,08 mm, Typ připojení: Šroubové připojení, Barva: zelená, Povrch kontaktů: Cín
1777484	FRONT-MSTB 2,5/22-ST-5,08	Zástrčka, Jmenovitý proud: 12 A, Jmenovité napětí (III/2): 320 V, Počet pólů: 22, Měřítka rastru: 5,08 mm, Typ připojení: Šroubové připojení, Barva: zelená, Povrch kontaktů: Cín
1777497	FRONT-MSTB 2,5/23-ST-5,08	Zástrčka, Jmenovitý proud: 12 A, Jmenovité napětí (III/2): 320 V, Počet pólů: 23, Měřítka rastru: 5,08 mm, Typ připojení: Šroubové připojení, Barva: zelená, Povrch kontaktů: Cín
1777507	FRONT-MSTB 2,5/24-ST-5,08	Zástrčka, Jmenovitý proud: 12 A, Jmenovité napětí (III/2): 320 V, Počet pólů: 24, Měřítka rastru: 5,08 mm, Typ připojení: Šroubové připojení, Barva: zelená, Povrch kontaktů: Cín
1777992	MSTB 2,5/ 3-STF-5,08	Zástrčka, Jmenovitý proud: 12 A, Jmenovité napětí (III/2): 320 V, Počet pólů: 3, Měřítka rastru: 5,08 mm, Typ připojení: Šroubové připojení, Barva: zelená, Povrch kontaktů: Cín
1778014	MSTB 2,5/ 5-STF-5,08	Zástrčka, Jmenovitý proud: 12 A, Jmenovité napětí (III/2): 320 V, Počet pólů: 5, Měřítka rastru: 5,08 mm, Typ připojení: Šroubové připojení, Barva: zelená, Povrch kontaktů: Cín
1778043	MSTB 2,5/ 8-STF-5,08	Zástrčka, Jmenovitý proud: 12 A, Jmenovité napětí (III/2): 320 V, Počet pólů: 8, Měřítka rastru: 5,08 mm, Typ připojení: Šroubové připojení, Barva: zelená, Povrch kontaktů: Cín
1778056	MSTB 2,5/ 9-STF-5,08	Zástrčka, Jmenovitý proud: 12 A, Jmenovité napětí (III/2): 320 V, Počet pólů: 9, Měřítka rastru: 5,08 mm, Typ připojení: Šroubové připojení, Barva: zelená, Povrch kontaktů: Cín
1778069	MSTB 2,5/10-STF-5,08	Zástrčka, Jmenovitý proud: 12 A, Jmenovité napětí (III/2): 320 V, Počet pólů: 10, Měřítka rastru: 5,08 mm, Typ připojení: Šroubové připojení, Barva: zelená, Povrch kontaktů: Cín
1778085	MSTB 2,5/12-STF-5,08	Zástrčka, Jmenovitý proud: 12 A, Jmenovité napětí (III/2): 320 V, Počet pólů: 12, Měřítka rastru: 5,08 mm, Typ připojení: Šroubové připojení, Barva: zelená, Povrch kontaktů: Cín
1778108	MSTB 2,5/14-STF-5,08	Zástrčka, Jmenovitý proud: 12 A, Jmenovité napětí (III/2): 320 V, Počet pólů: 14, Měřítka rastru: 5,08 mm, Typ připojení: Šroubové připojení, Barva: zelená, Povrch kontaktů: Cín
1778111	MSTB 2,5/15-STF-5,08	Zástrčka, Jmenovitý proud: 12 A, Jmenovité napětí (III/2): 320 V, Počet pólů: 15, Měřítka rastru: 5,08 mm, Typ připojení: Šroubové připojení, Barva: zelená, Povrch kontaktů: Cín

1778124	MSTB 2,5/16-STF-5,08	Zástrčka, Jmenovitý proud: 12 A, Jmenovité napětí (III/2): 320 V, Počet pólů: 16, Měřítka rastru: 5,08 mm, Typ připojení: Šroubové připojení, Barva: zelená, Povrch kontaktů: Cín
1778153	MSTB 2,5/19-STF-5,08	Zástrčka, Jmenovitý proud: 12 A, Jmenovité napětí (III/2): 320 V, Počet pólů: 19, Měřítka rastru: 5,08 mm, Typ připojení: Šroubové připojení, Barva: zelená, Povrch kontaktů: Cín
1778166	MSTB 2,5/20-STF-5,08	Zástrčka, Jmenovitý proud: 12 A, Jmenovité napětí (III/2): 320 V, Počet pólů: 20, Měřítka rastru: 5,08 mm, Typ připojení: Šroubové připojení, Barva: zelená, Povrch kontaktů: Cín
1808816	MSTBC 2,5/ 2-ST-5,08	Zástrčka, Jmenovitý proud: 12 A, Jmenovité napětí (III/2): 320 V, Počet pólů: 2, Měřítka rastru: 5,08 mm, Typ připojení: Lisovaný spoj, Barva: zelená, Příslušné lisovací dutinkové kontakty s údaji k proudu [A] a rozsahu průřezu vodiče [mm <sup>2</sup> ] : 10A/MSTBC-MT 0,5-1,0 (3190564); 10A/MSTBC-MT 0,5-1,0 BA (3190645); 12A/MSTBC-MT 1,5-2,5 (3190551); 12A/MSTBC-MT 1,5-2,5 BA (3190658). BA = pásové kontakty
1809734	MSTBC 2,5/ 2-STZF-5,08	Zástrčka, Jmenovitý proud: 12 A, Jmenovité napětí (III/2): 320 V, Počet pólů: 2, Měřítka rastru: 5,08 mm, Typ připojení: Lisovaný spoj, Barva: zelená, Příslušné lisovací dutinkové kontakty s údaji k proudu [A] a rozsahu průřezu vodiče [mm <sup>2</sup> ] : 10A/MSTBC-MT 0,5-1,0 (3190564); 10A/MSTBC-MT 0,5-1,0 BA (3190645); 12A/MSTBC-MT 1,5-2,5 (3190551); 12A/MSTBC-MT 1,5-2,5 BA (3190658). BA = pásové kontakty
1808829	MSTBC 2,5/ 3-ST-5,08	Zástrčka, Jmenovitý proud: 12 A, Jmenovité napětí (III/2): 320 V, Počet pólů: 3, Měřítka rastru: 5,08 mm, Typ připojení: Lisovaný spoj, Barva: zelená, Příslušné lisovací dutinkové kontakty s údaji k proudu [A] a rozsahu průřezu vodiče [mm <sup>2</sup> ] : 10A/MSTBC-MT 0,5-1,0 (3190564); 10A/MSTBC-MT 0,5-1,0 BA (3190645); 12A/MSTBC-MT 1,5-2,5 (3190551); 12A/MSTBC-MT 1,5-2,5 BA (3190658). BA = pásové kontakty
1809514	MSTBC 2,5/ 3-STZ-5,08	Zástrčka, Jmenovitý proud: 12 A, Jmenovité napětí (III/2): 320 V, Počet pólů: 3, Měřítka rastru: 5,08 mm, Typ připojení: Lisovaný spoj, Barva: zelená, Příslušné lisovací dutinkové kontakty s údaji k proudu [A] a rozsahu průřezu vodiče [mm <sup>2</sup> ] : 10A/MSTBC-MT 0,5-1,0 (3190564); 10A/MSTBC-MT 0,5-1,0 BA (3190645); 12A/MSTBC-MT 1,5-2,5 (3190551); 12A/MSTBC-MT 1,5-2,5 BA (3190658). BA = pásové kontakty
1809747	MSTBC 2,5/ 3-STZF-5,08	Zástrčka, Jmenovitý proud: 12 A, Jmenovité napětí (III/2): 320 V, Počet pólů: 3, Měřítka rastru: 5,08 mm, Typ připojení: Lisovaný spoj, Barva: zelená, Příslušné lisovací dutinkové kontakty s údaji k proudu [A] a rozsahu průřezu vodiče [mm <sup>2</sup> ] : 10A/MSTBC-MT 0,5-1,0 (3190564); 10A/MSTBC-MT 0,5-1,0 BA (3190645); 12A/MSTBC-MT 1,5-2,5 (3190551); 12A/MSTBC-MT 1,5-2,5 BA (3190658). BA = pásové kontakty
1808832	MSTBC 2,5/ 4-ST-5,08	Zástrčka, Jmenovitý proud: 12 A, Jmenovité napětí (III/2): 320 V, Počet pólů: 4, Měřítka rastru: 5,08 mm, Typ připojení: Lisovaný spoj, Barva: zelená, Příslušné lisovací dutinkové kontakty s údaji k proudu [A] a rozsahu průřezu vodiče [mm <sup>2</sup> ] : 10A/MSTBC-MT 0,5-1,0 (3190564); 10A/MSTBC-MT 0,5-1,0 BA (3190645); 12A/MSTBC-MT 1,5-2,5 (3190551); 12A/MSTBC-MT 1,5-2,5 BA (3190658). BA = pásové kontakty

1809527	MSTBC 2,5/ 4-STZ-5,08	Zástrčka, Jmenovitý proud: 12 A, Jmenovité napětí (III/2): 320 V, Počet pólů: 4, Měřítka rastru: 5,08 mm, Typ připojení: Lisovaný spoj, Barva: zelená, Příslušné lisovací dutinkové kontakty s údaji k proudu [A] a rozsahu průřezu vodiče [mm <sup>2</sup> ] : 10A/MSTBC-MT 0,5-1,0 (3190564); 10A/MSTBC-MT 0,5-1,0 BA (3190645); 12A/MSTBC-MT 1,5-2,5 (3190551); 12A/MSTBC-MT 1,5-2,5 BA (3190658). BA = pásové kontakty
1809530	MSTBC 2,5/ 5-STZ-5,08	Zástrčka, Jmenovitý proud: 12 A, Jmenovité napětí (III/2): 320 V, Počet pólů: 5, Měřítka rastru: 5,08 mm, Typ připojení: Lisovaný spoj, Barva: zelená, Příslušné lisovací dutinkové kontakty s údaji k proudu [A] a rozsahu průřezu vodiče [mm <sup>2</sup> ] : 10A/MSTBC-MT 0,5-1,0 (3190564); 10A/MSTBC-MT 0,5-1,0 BA (3190645); 12A/MSTBC-MT 1,5-2,5 (3190551); 12A/MSTBC-MT 1,5-2,5 BA (3190658). BA = pásové kontakty
1809763	MSTBC 2,5/ 5-STZF-5,08	Zástrčka, Jmenovitý proud: 12 A, Jmenovité napětí (III/2): 320 V, Počet pólů: 5, Měřítka rastru: 5,08 mm, Typ připojení: Lisovaný spoj, Barva: zelená, Příslušné lisovací dutinkové kontakty s údaji k proudu [A] a rozsahu průřezu vodiče [mm <sup>2</sup> ] : 10A/MSTBC-MT 0,5-1,0 (3190564); 10A/MSTBC-MT 0,5-1,0 BA (3190645); 12A/MSTBC-MT 1,5-2,5 (3190551); 12A/MSTBC-MT 1,5-2,5 BA (3190658). BA = pásové kontakty
1808858	MSTBC 2,5/ 6-ST-5,08	Zástrčka, Jmenovitý proud: 12 A, Jmenovité napětí (III/2): 320 V, Počet pólů: 6, Měřítka rastru: 5,08 mm, Typ připojení: Lisovaný spoj, Barva: zelená, Příslušné lisovací dutinkové kontakty s údaji k proudu [A] a rozsahu průřezu vodiče [mm <sup>2</sup> ] : 10A/MSTBC-MT 0,5-1,0 (3190564); 10A/MSTBC-MT 0,5-1,0 BA (3190645); 12A/MSTBC-MT 1,5-2,5 (3190551); 12A/MSTBC-MT 1,5-2,5 BA (3190658). BA = pásové kontakty
1809543	MSTBC 2,5/ 6-STZ-5,08	Zástrčka, Jmenovitý proud: 12 A, Jmenovité napětí (III/2): 320 V, Počet pólů: 6, Měřítka rastru: 5,08 mm, Typ připojení: Lisovaný spoj, Barva: zelená, Příslušné lisovací dutinkové kontakty s údaji k proudu [A] a rozsahu průřezu vodiče [mm <sup>2</sup> ] : 10A/MSTBC-MT 0,5-1,0 (3190564); 10A/MSTBC-MT 0,5-1,0 BA (3190645); 12A/MSTBC-MT 1,5-2,5 (3190551); 12A/MSTBC-MT 1,5-2,5 BA (3190658). BA = pásové kontakty
1809776	MSTBC 2,5/ 6-STZF-5,08	Zástrčka, Jmenovitý proud: 12 A, Jmenovité napětí (III/2): 320 V, Počet pólů: 6, Měřítka rastru: 5,08 mm, Typ připojení: Lisovaný spoj, Barva: zelená, Příslušné lisovací dutinkové kontakty s údaji k proudu [A] a rozsahu průřezu vodiče [mm <sup>2</sup> ] : 10A/MSTBC-MT 0,5-1,0 (3190564); 10A/MSTBC-MT 0,5-1,0 BA (3190645); 12A/MSTBC-MT 1,5-2,5 (3190551); 12A/MSTBC-MT 1,5-2,5 BA (3190658). BA = pásové kontakty
1808861	MSTBC 2,5/ 7-ST-5,08	Zástrčka, Jmenovitý proud: 12 A, Jmenovité napětí (III/2): 320 V, Počet pólů: 7, Měřítka rastru: 5,08 mm, Typ připojení: Lisovaný spoj, Barva: zelená, Příslušné lisovací dutinkové kontakty s údaji k proudu [A] a rozsahu průřezu vodiče [mm <sup>2</sup> ] : 10A/MSTBC-MT 0,5-1,0 (3190564); 10A/MSTBC-MT 0,5-1,0 BA (3190645); 12A/MSTBC-MT 1,5-2,5 (3190551); 12A/MSTBC-MT 1,5-2,5 BA (3190658). BA = pásové kontakty

1809789	MSTBC 2,5/ 7-STZF-5,08	Zástrčka, Jmenovitý proud: 12 A, Jmenovité napětí (III/2): 320 V, Počet pólů: 7, Měřítka rastru: 5,08 mm, Typ připojení: Lisovaný spoj, Barva: zelená, Příslušné lisovací dutinkové kontakty s údaji k proudu [A] a rozsahu průřezu vodiče [mm <sup>2</sup> ] : 10A/MSTBC-MT 0,5-1,0 (3190564); 10A/MSTBC-MT 0,5-1,0 BA (3190645); 12A/MSTBC-MT 1,5-2,5 (3190551); 12A/MSTBC-MT 1,5-2,5 BA (3190658). BA = pásové kontakty
1808874	MSTBC 2,5/ 8-ST-5,08	Zástrčka, Jmenovitý proud: 12 A, Jmenovité napětí (III/2): 320 V, Počet pólů: 8, Měřítka rastru: 5,08 mm, Typ připojení: Lisovaný spoj, Barva: zelená, Příslušné lisovací dutinkové kontakty s údaji k proudu [A] a rozsahu průřezu vodiče [mm <sup>2</sup> ] : 10A/MSTBC-MT 0,5-1,0 (3190564); 10A/MSTBC-MT 0,5-1,0 BA (3190645); 12A/MSTBC-MT 1,5-2,5 (3190551); 12A/MSTBC-MT 1,5-2,5 BA (3190658). BA = pásové kontakty
1809569	MSTBC 2,5/ 8-STZ-5,08	Zástrčka, Jmenovitý proud: 12 A, Jmenovité napětí (III/2): 320 V, Počet pólů: 8, Měřítka rastru: 5,08 mm, Typ připojení: Lisovaný spoj, Barva: zelená, Příslušné lisovací dutinkové kontakty s údaji k proudu [A] a rozsahu průřezu vodiče [mm <sup>2</sup> ] : 10A/MSTBC-MT 0,5-1,0 (3190564); 10A/MSTBC-MT 0,5-1,0 BA (3190645); 12A/MSTBC-MT 1,5-2,5 (3190551); 12A/MSTBC-MT 1,5-2,5 BA (3190658). BA = pásové kontakty
1809792	MSTBC 2,5/ 8-STZF-5,08	Zástrčka, Jmenovitý proud: 12 A, Jmenovité napětí (III/2): 320 V, Počet pólů: 8, Měřítka rastru: 5,08 mm, Typ připojení: Lisovaný spoj, Barva: zelená, Příslušné lisovací dutinkové kontakty s údaji k proudu [A] a rozsahu průřezu vodiče [mm <sup>2</sup> ] : 10A/MSTBC-MT 0,5-1,0 (3190564); 10A/MSTBC-MT 0,5-1,0 BA (3190645); 12A/MSTBC-MT 1,5-2,5 (3190551); 12A/MSTBC-MT 1,5-2,5 BA (3190658). BA = pásové kontakty
1808887	MSTBC 2,5/ 9-ST-5,08	Zástrčka, Jmenovitý proud: 12 A, Jmenovité napětí (III/2): 320 V, Počet pólů: 9, Měřítka rastru: 5,08 mm, Typ připojení: Lisovaný spoj, Barva: zelená, Příslušné lisovací dutinkové kontakty s údaji k proudu [A] a rozsahu průřezu vodiče [mm <sup>2</sup> ] : 10A/MSTBC-MT 0,5-1,0 (3190564); 10A/MSTBC-MT 0,5-1,0 BA (3190645); 12A/MSTBC-MT 1,5-2,5 (3190551); 12A/MSTBC-MT 1,5-2,5 BA (3190658). BA = pásové kontakty
1809572	MSTBC 2,5/ 9-STZ-5,08	Zástrčka, Jmenovitý proud: 12 A, Jmenovité napětí (III/2): 320 V, Počet pólů: 9, Měřítka rastru: 5,08 mm, Typ připojení: Lisovaný spoj, Barva: zelená, Příslušné lisovací dutinkové kontakty s údaji k proudu [A] a rozsahu průřezu vodiče [mm <sup>2</sup> ] : 10A/MSTBC-MT 0,5-1,0 (3190564); 10A/MSTBC-MT 0,5-1,0 BA (3190645); 12A/MSTBC-MT 1,5-2,5 (3190551); 12A/MSTBC-MT 1,5-2,5 BA (3190658). BA = pásové kontakty
1809802	MSTBC 2,5/ 9-STZF-5,08	Zástrčka, Jmenovitý proud: 12 A, Jmenovité napětí (III/2): 320 V, Počet pólů: 9, Měřítka rastru: 5,08 mm, Typ připojení: Lisovaný spoj, Barva: zelená, Příslušné lisovací dutinkové kontakty s údaji k proudu [A] a rozsahu průřezu vodiče [mm <sup>2</sup> ] : 10A/MSTBC-MT 0,5-1,0 (3190564); 10A/MSTBC-MT 0,5-1,0 BA (3190645); 12A/MSTBC-MT 1,5-2,5 (3190551); 12A/MSTBC-MT 1,5-2,5 BA (3190658). BA = pásové kontakty

1808890	MSTBC 2,5/10-ST-5,08	Zástrčka, Jmenovitý proud: 12 A, Jmenovité napětí (III/2): 320 V, Počet pólů: 10, Měřítka rastru: 5,08 mm, Typ připojení: Lisovaný spoj, Barva: zelená, Příslušné lisovací dutinkové kontakty s údaji k proudu [A] a rozsahu průřezu vodiče [mm <sup>2</sup> ]: 10A/MSTBC-MT 0,5-1,0 (3190564); 10A/MSTBC-MT 0,5-1,0 BA (3190645); 12A/MSTBC-MT 1,5-2,5 (3190551); 12A/MSTBC-MT 1,5-2,5 BA (3190658). BA = pásové kontakty
1809585	MSTBC 2,5/10-STZ-5,08	Zástrčka, Jmenovitý proud: 12 A, Jmenovité napětí (III/2): 320 V, Počet pólů: 10, Měřítka rastru: 5,08 mm, Typ připojení: Lisovaný spoj, Barva: zelená, Příslušné lisovací dutinkové kontakty s údaji k proudu [A] a rozsahu průřezu vodiče [mm <sup>2</sup> ]: 10A/MSTBC-MT 0,5-1,0 (3190564); 10A/MSTBC-MT 0,5-1,0 BA (3190645); 12A/MSTBC-MT 1,5-2,5 (3190551); 12A/MSTBC-MT 1,5-2,5 BA (3190658). BA = pásové kontakty
1809815	MSTBC 2,5/10-STZF-5,08	Zástrčka, Jmenovitý proud: 12 A, Jmenovité napětí (III/2): 320 V, Počet pólů: 10, Měřítka rastru: 5,08 mm, Typ připojení: Lisovaný spoj, Barva: zelená, Příslušné lisovací dutinkové kontakty s údaji k proudu [A] a rozsahu průřezu vodiče [mm <sup>2</sup> ]: 10A/MSTBC-MT 0,5-1,0 (3190564); 10A/MSTBC-MT 0,5-1,0 BA (3190645); 12A/MSTBC-MT 1,5-2,5 (3190551); 12A/MSTBC-MT 1,5-2,5 BA (3190658). BA = pásové kontakty
1808900	MSTBC 2,5/11-ST-5,08	Zástrčka, Jmenovitý proud: 12 A, Jmenovité napětí (III/2): 320 V, Počet pólů: 11, Měřítka rastru: 5,08 mm, Typ připojení: Lisovaný spoj, Barva: zelená, Příslušné lisovací dutinkové kontakty s údaji k proudu [A] a rozsahu průřezu vodiče [mm <sup>2</sup> ]: 10A/MSTBC-MT 0,5-1,0 (3190564); 10A/MSTBC-MT 0,5-1,0 BA (3190645); 12A/MSTBC-MT 1,5-2,5 (3190551); 12A/MSTBC-MT 1,5-2,5 BA (3190658). BA = pásové kontakty
1809598	MSTBC 2,5/11-STZ-5,08	Zástrčka, Jmenovitý proud: 12 A, Jmenovité napětí (III/2): 320 V, Počet pólů: 11, Měřítka rastru: 5,08 mm, Typ připojení: Lisovaný spoj, Barva: zelená, Příslušné lisovací dutinkové kontakty s údaji k proudu [A] a rozsahu průřezu vodiče [mm <sup>2</sup> ]: 10A/MSTBC-MT 0,5-1,0 (3190564); 10A/MSTBC-MT 0,5-1,0 BA (3190645); 12A/MSTBC-MT 1,5-2,5 (3190551); 12A/MSTBC-MT 1,5-2,5 BA (3190658). BA = pásové kontakty
1808913	MSTBC 2,5/12-ST-5,08	Zástrčka, Jmenovitý proud: 12 A, Jmenovité napětí (III/2): 320 V, Počet pólů: 12, Měřítka rastru: 5,08 mm, Typ připojení: Lisovaný spoj, Barva: zelená, Příslušné lisovací dutinkové kontakty s údaji k proudu [A] a rozsahu průřezu vodiče [mm <sup>2</sup> ]: 10A/MSTBC-MT 0,5-1,0 (3190564); 10A/MSTBC-MT 0,5-1,0 BA (3190645); 12A/MSTBC-MT 1,5-2,5 (3190551); 12A/MSTBC-MT 1,5-2,5 BA (3190658). BA = pásové kontakty
1809608	MSTBC 2,5/12-STZ-5,08	Zástrčka, Jmenovitý proud: 12 A, Jmenovité napětí (III/2): 320 V, Počet pólů: 12, Měřítka rastru: 5,08 mm, Typ připojení: Lisovaný spoj, Barva: zelená, Příslušné lisovací dutinkové kontakty s údaji k proudu [A] a rozsahu průřezu vodiče [mm <sup>2</sup> ]: 10A/MSTBC-MT 0,5-1,0 (3190564); 10A/MSTBC-MT 0,5-1,0 BA (3190645); 12A/MSTBC-MT 1,5-2,5 (3190551); 12A/MSTBC-MT 1,5-2,5 BA (3190658). BA = pásové kontakty

1808926	MSTBC 2,5/13-ST-5,08	Zástrčka, Jmenovitý proud: 12 A, Jmenovité napětí (III/2): 320 V, Počet pólů: 13, Měřítka rastru: 5,08 mm, Typ připojení: Lisovaný spoj, Barva: zelená, Příslušné lisovací dutinkové kontakty s údaji k proudu [A] a rozsahu průřezu vodiče [mm <sup>2</sup> ]: 10A/MSTBC-MT 0,5-1,0 (3190564); 10A/MSTBC-MT 0,5-1,0 BA (3190645); 12A/MSTBC-MT 1,5-2,5 (3190551); 12A/MSTBC-MT 1,5-2,5 BA (3190658). BA = pásové kontakty
1809611	MSTBC 2,5/13-STZ-5,08	Zástrčka, Jmenovitý proud: 12 A, Jmenovité napětí (III/2): 320 V, Počet pólů: 13, Měřítka rastru: 5,08 mm, Typ připojení: Lisovaný spoj, Barva: zelená, Příslušné lisovací dutinkové kontakty s údaji k proudu [A] a rozsahu průřezu vodiče [mm <sup>2</sup> ]: 10A/MSTBC-MT 0,5-1,0 (3190564); 10A/MSTBC-MT 0,5-1,0 BA (3190645); 12A/MSTBC-MT 1,5-2,5 (3190551); 12A/MSTBC-MT 1,5-2,5 BA (3190658). BA = pásové kontakty
1809844	MSTBC 2,5/13-STZF-5,08	Zástrčka, Jmenovitý proud: 12 A, Jmenovité napětí (III/2): 320 V, Počet pólů: 13, Měřítka rastru: 5,08 mm, Typ připojení: Lisovaný spoj, Barva: zelená, Příslušné lisovací dutinkové kontakty s údaji k proudu [A] a rozsahu průřezu vodiče [mm <sup>2</sup> ]: 10A/MSTBC-MT 0,5-1,0 (3190564); 10A/MSTBC-MT 0,5-1,0 BA (3190645); 12A/MSTBC-MT 1,5-2,5 (3190551); 12A/MSTBC-MT 1,5-2,5 BA (3190658). BA = pásové kontakty
1808939	MSTBC 2,5/14-ST-5,08	Zástrčka, Jmenovitý proud: 12 A, Jmenovité napětí (III/2): 320 V, Počet pólů: 14, Měřítka rastru: 5,08 mm, Typ připojení: Lisovaný spoj, Barva: zelená, Příslušné lisovací dutinkové kontakty s údaji k proudu [A] a rozsahu průřezu vodiče [mm <sup>2</sup> ]: 10A/MSTBC-MT 0,5-1,0 (3190564); 10A/MSTBC-MT 0,5-1,0 BA (3190645); 12A/MSTBC-MT 1,5-2,5 (3190551); 12A/MSTBC-MT 1,5-2,5 BA (3190658). BA = pásové kontakty
1809624	MSTBC 2,5/14-STZ-5,08	Zástrčka, Jmenovitý proud: 12 A, Jmenovité napětí (III/2): 320 V, Počet pólů: 14, Měřítka rastru: 5,08 mm, Typ připojení: Lisovaný spoj, Barva: zelená, Příslušné lisovací dutinkové kontakty s údaji k proudu [A] a rozsahu průřezu vodiče [mm <sup>2</sup> ]: 10A/MSTBC-MT 0,5-1,0 (3190564); 10A/MSTBC-MT 0,5-1,0 BA (3190645); 12A/MSTBC-MT 1,5-2,5 (3190551); 12A/MSTBC-MT 1,5-2,5 BA (3190658). BA = pásové kontakty
1809857	MSTBC 2,5/14-STZF-5,08	Zástrčka, Jmenovitý proud: 12 A, Jmenovité napětí (III/2): 320 V, Počet pólů: 14, Měřítka rastru: 5,08 mm, Typ připojení: Lisovaný spoj, Barva: zelená, Příslušné lisovací dutinkové kontakty s údaji k proudu [A] a rozsahu průřezu vodiče [mm <sup>2</sup> ]: 10A/MSTBC-MT 0,5-1,0 (3190564); 10A/MSTBC-MT 0,5-1,0 BA (3190645); 12A/MSTBC-MT 1,5-2,5 (3190551); 12A/MSTBC-MT 1,5-2,5 BA (3190658). BA = pásové kontakty
1809860	MSTBC 2,5/15-STZF-5,08	Zástrčka, Jmenovitý proud: 12 A, Jmenovité napětí (III/2): 320 V, Počet pólů: 15, Měřítka rastru: 5,08 mm, Typ připojení: Lisovaný spoj, Barva: zelená, Příslušné lisovací dutinkové kontakty s údaji k proudu [A] a rozsahu průřezu vodiče [mm <sup>2</sup> ]: 10A/MSTBC-MT 0,5-1,0 (3190564); 10A/MSTBC-MT 0,5-1,0 BA (3190645); 12A/MSTBC-MT 1,5-2,5 (3190551); 12A/MSTBC-MT 1,5-2,5 BA (3190658). BA = pásové kontakty

1809640	MSTBC 2,5/16-STZ-5,08	Zástrčka, Jmenovitý proud: 12 A, Jmenovité napětí (III/2): 320 V, Počet pólů: 16, Měřítka rastru: 5,08 mm, Typ připojení: Lisovaný spoj, Barva: zelená, Příslušné lisovací dutinkové kontakty s údaji k proudu [A] a rozsahu průřezu vodiče [mm <sup>2</sup> ]: 10A/MSTBC-MT 0,5-1,0 (3190564); 10A/MSTBC-MT 0,5-1,0 BA (3190645); 12A/MSTBC-MT 1,5-2,5 (3190551); 12A/MSTBC-MT 1,5-2,5 BA (3190658). BA = pásové kontakty
1809873	MSTBC 2,5/16-STZF-5,08	Zástrčka, Jmenovitý proud: 12 A, Jmenovité napětí (III/2): 320 V, Počet pólů: 16, Měřítka rastru: 5,08 mm, Typ připojení: Lisovaný spoj, Barva: zelená, Příslušné lisovací dutinkové kontakty s údaji k proudu [A] a rozsahu průřezu vodiče [mm <sup>2</sup> ]: 10A/MSTBC-MT 0,5-1,0 (3190564); 10A/MSTBC-MT 0,5-1,0 BA (3190645); 12A/MSTBC-MT 1,5-2,5 (3190551); 12A/MSTBC-MT 1,5-2,5 BA (3190658). BA = pásové kontakty
1808968	MSTBC 2,5/17-ST-5,08	Zástrčka, Jmenovitý proud: 12 A, Jmenovité napětí (III/2): 320 V, Počet pólů: 17, Měřítka rastru: 5,08 mm, Typ připojení: Lisovaný spoj, Barva: zelená, Příslušné lisovací dutinkové kontakty s údaji k proudu [A] a rozsahu průřezu vodiče [mm <sup>2</sup> ]: 10A/MSTBC-MT 0,5-1,0 (3190564); 10A/MSTBC-MT 0,5-1,0 BA (3190645); 12A/MSTBC-MT 1,5-2,5 (3190551); 12A/MSTBC-MT 1,5-2,5 BA (3190658). BA = pásové kontakty
1809886	MSTBC 2,5/17-STZF-5,08	Zástrčka, Jmenovitý proud: 12 A, Jmenovité napětí (III/2): 320 V, Počet pólů: 17, Měřítka rastru: 5,08 mm, Typ připojení: Lisovaný spoj, Barva: zelená, Příslušné lisovací dutinkové kontakty s údaji k proudu [A] a rozsahu průřezu vodiče [mm <sup>2</sup> ]: 10A/MSTBC-MT 0,5-1,0 (3190564); 10A/MSTBC-MT 0,5-1,0 BA (3190645); 12A/MSTBC-MT 1,5-2,5 (3190551); 12A/MSTBC-MT 1,5-2,5 BA (3190658). BA = pásové kontakty
1809666	MSTBC 2,5/18-STZ-5,08	Zástrčka, Jmenovitý proud: 12 A, Jmenovité napětí (III/2): 320 V, Počet pólů: 18, Měřítka rastru: 5,08 mm, Typ připojení: Lisovaný spoj, Barva: zelená, Příslušné lisovací dutinkové kontakty s údaji k proudu [A] a rozsahu průřezu vodiče [mm <sup>2</sup> ]: 10A/MSTBC-MT 0,5-1,0 (3190564); 10A/MSTBC-MT 0,5-1,0 BA (3190645); 12A/MSTBC-MT 1,5-2,5 (3190551); 12A/MSTBC-MT 1,5-2,5 BA (3190658). BA = pásové kontakty
1809899	MSTBC 2,5/18-STZF-5,08	Zástrčka, Jmenovitý proud: 12 A, Jmenovité napětí (III/2): 320 V, Počet pólů: 18, Měřítka rastru: 5,08 mm, Typ připojení: Lisovaný spoj, Barva: zelená, Příslušné lisovací dutinkové kontakty s údaji k proudu [A] a rozsahu průřezu vodiče [mm <sup>2</sup> ]: 10A/MSTBC-MT 0,5-1,0 (3190564); 10A/MSTBC-MT 0,5-1,0 BA (3190645); 12A/MSTBC-MT 1,5-2,5 (3190551); 12A/MSTBC-MT 1,5-2,5 BA (3190658). BA = pásové kontakty
1808984	MSTBC 2,5/19-ST-5,08	Zástrčka, Jmenovitý proud: 12 A, Jmenovité napětí (III/2): 320 V, Počet pólů: 19, Měřítka rastru: 5,08 mm, Typ připojení: Lisovaný spoj, Barva: zelená, Příslušné lisovací dutinkové kontakty s údaji k proudu [A] a rozsahu průřezu vodiče [mm <sup>2</sup> ]: 10A/MSTBC-MT 0,5-1,0 (3190564); 10A/MSTBC-MT 0,5-1,0 BA (3190645); 12A/MSTBC-MT 1,5-2,5 (3190551); 12A/MSTBC-MT 1,5-2,5 BA (3190658). BA = pásové kontakty



1809679	MSTBC 2,5/19-STZ-5,08	Zástrčka, Jmenovitý proud: 12 A, Jmenovité napětí (III/2): 320 V, Počet pólů: 19, Měřítka rastru: 5,08 mm, Typ připojení: Lisovaný spoj, Barva: zelená, Příslušné lisovací dutinkové kontakty s údaji k proudu [A] a rozsahu průřezu vodiče [mm <sup>2</sup> ]: 10A/MSTBC-MT 0,5-1,0 (3190564); 10A/MSTBC-MT 0,5-1,0 BA (3190645); 12A/MSTBC-MT 1,5-2,5 (3190551); 12A/MSTBC-MT 1,5-2,5 BA (3190658). BA = pásové kontakty
1809909	MSTBC 2,5/19-STZF-5,08	Zástrčka, Jmenovitý proud: 12 A, Jmenovité napětí (III/2): 320 V, Počet pólů: 19, Měřítka rastru: 5,08 mm, Typ připojení: Lisovaný spoj, Barva: zelená, Příslušné lisovací dutinkové kontakty s údaji k proudu [A] a rozsahu průřezu vodiče [mm <sup>2</sup> ]: 10A/MSTBC-MT 0,5-1,0 (3190564); 10A/MSTBC-MT 0,5-1,0 BA (3190645); 12A/MSTBC-MT 1,5-2,5 (3190551); 12A/MSTBC-MT 1,5-2,5 BA (3190658). BA = pásové kontakty
1808997	MSTBC 2,5/20-ST-5,08	Zástrčka, Jmenovitý proud: 12 A, Jmenovité napětí (III/2): 320 V, Počet pólů: 20, Měřítka rastru: 5,08 mm, Typ připojení: Lisovaný spoj, Barva: zelená, Příslušné lisovací dutinkové kontakty s údaji k proudu [A] a rozsahu průřezu vodiče [mm <sup>2</sup> ]: 10A/MSTBC-MT 0,5-1,0 (3190564); 10A/MSTBC-MT 0,5-1,0 BA (3190645); 12A/MSTBC-MT 1,5-2,5 (3190551); 12A/MSTBC-MT 1,5-2,5 BA (3190658). BA = pásové kontakty
1809682	MSTBC 2,5/20-STZ-5,08	Zástrčka, Jmenovitý proud: 12 A, Jmenovité napětí (III/2): 320 V, Počet pólů: 20, Měřítka rastru: 5,08 mm, Typ připojení: Lisovaný spoj, Barva: zelená, Příslušné lisovací dutinkové kontakty s údaji k proudu [A] a rozsahu průřezu vodiče [mm <sup>2</sup> ]: 10A/MSTBC-MT 0,5-1,0 (3190564); 10A/MSTBC-MT 0,5-1,0 BA (3190645); 12A/MSTBC-MT 1,5-2,5 (3190551); 12A/MSTBC-MT 1,5-2,5 BA (3190658). BA = pásové kontakty
1809912	MSTBC 2,5/20-STZF-5,08	Zástrčka, Jmenovitý proud: 12 A, Jmenovité napětí (III/2): 320 V, Počet pólů: 20, Měřítka rastru: 5,08 mm, Typ připojení: Lisovaný spoj, Barva: zelená, Příslušné lisovací dutinkové kontakty s údaji k proudu [A] a rozsahu průřezu vodiče [mm <sup>2</sup> ]: 10A/MSTBC-MT 0,5-1,0 (3190564); 10A/MSTBC-MT 0,5-1,0 BA (3190645); 12A/MSTBC-MT 1,5-2,5 (3190551); 12A/MSTBC-MT 1,5-2,5 BA (3190658). BA = pásové kontakty
1809006	MSTBC 2,5/21-ST-5,08	Zástrčka, Jmenovitý proud: 12 A, Jmenovité napětí (III/2): 320 V, Počet pólů: 21, Měřítka rastru: 5,08 mm, Typ připojení: Lisovaný spoj, Barva: zelená, Příslušné lisovací dutinkové kontakty s údaji k proudu [A] a rozsahu průřezu vodiče [mm <sup>2</sup> ]: 10A/MSTBC-MT 0,5-1,0 (3190564); 10A/MSTBC-MT 0,5-1,0 BA (3190645); 12A/MSTBC-MT 1,5-2,5 (3190551); 12A/MSTBC-MT 1,5-2,5 BA (3190658). BA = pásové kontakty
1809695	MSTBC 2,5/21-STZ-5,08	Zástrčka, Jmenovitý proud: 12 A, Jmenovité napětí (III/2): 320 V, Počet pólů: 21, Měřítka rastru: 5,08 mm, Typ připojení: Lisovaný spoj, Barva: zelená, Příslušné lisovací dutinkové kontakty s údaji k proudu [A] a rozsahu průřezu vodiče [mm <sup>2</sup> ]: 10A/MSTBC-MT 0,5-1,0 (3190564); 10A/MSTBC-MT 0,5-1,0 BA (3190645); 12A/MSTBC-MT 1,5-2,5 (3190551); 12A/MSTBC-MT 1,5-2,5 BA (3190658). BA = pásové kontakty

1809019	MSTBC 2,5/22-ST-5,08	Zástrčka, Jmenovitý proud: 12 A, Jmenovité napětí (III/2): 320 V, Počet pólů: 22, Měřítka rastru: 5,08 mm, Typ připojení: Lisovaný spoj, Barva: zelená, Příslušné lisovací dutinkové kontakty s údaji k proudu [A] a rozsahu průřezu vodiče [mm <sup>2</sup> ]: 10A/MSTBC-MT 0,5-1,0 (3190564); 10A/MSTBC-MT 0,5-1,0 BA (3190645); 12A/MSTBC-MT 1,5-2,5 (3190551); 12A/MSTBC-MT 1,5-2,5 BA (3190658). BA = pásové kontakty
1809705	MSTBC 2,5/22-STZ-5,08	Zástrčka, Jmenovitý proud: 12 A, Jmenovité napětí (III/2): 320 V, Počet pólů: 22, Měřítka rastru: 5,08 mm, Typ připojení: Lisovaný spoj, Barva: zelená, Příslušné lisovací dutinkové kontakty s údaji k proudu [A] a rozsahu průřezu vodiče [mm <sup>2</sup> ]: 10A/MSTBC-MT 0,5-1,0 (3190564); 10A/MSTBC-MT 0,5-1,0 BA (3190645); 12A/MSTBC-MT 1,5-2,5 (3190551); 12A/MSTBC-MT 1,5-2,5 BA (3190658). BA = pásové kontakty
1809718	MSTBC 2,5/23-STZ-5,08	Zástrčka, Jmenovitý proud: 12 A, Jmenovité napětí (III/2): 320 V, Počet pólů: 23, Měřítka rastru: 5,08 mm, Typ připojení: Lisovaný spoj, Barva: zelená, Příslušné lisovací dutinkové kontakty s údaji k proudu [A] a rozsahu průřezu vodiče [mm <sup>2</sup> ]: 10A/MSTBC-MT 0,5-1,0 (3190564); 10A/MSTBC-MT 0,5-1,0 BA (3190645); 12A/MSTBC-MT 1,5-2,5 (3190551); 12A/MSTBC-MT 1,5-2,5 BA (3190658). BA = pásové kontakty
1809941	MSTBC 2,5/23-STZF-5,08	Zástrčka, Jmenovitý proud: 12 A, Jmenovité napětí (III/2): 320 V, Počet pólů: 23, Měřítka rastru: 5,08 mm, Typ připojení: Lisovaný spoj, Barva: zelená, Příslušné lisovací dutinkové kontakty s údaji k proudu [A] a rozsahu průřezu vodiče [mm <sup>2</sup> ]: 10A/MSTBC-MT 0,5-1,0 (3190564); 10A/MSTBC-MT 0,5-1,0 BA (3190645); 12A/MSTBC-MT 1,5-2,5 (3190551); 12A/MSTBC-MT 1,5-2,5 BA (3190658). BA = pásové kontakty
1809035	MSTBC 2,5/24-ST-5,08	Zástrčka, Jmenovitý proud: 12 A, Jmenovité napětí (III/2): 320 V, Počet pólů: 24, Měřítka rastru: 5,08 mm, Typ připojení: Lisovaný spoj, Barva: zelená, Příslušné lisovací dutinkové kontakty s údaji k proudu [A] a rozsahu průřezu vodiče [mm <sup>2</sup> ]: 10A/MSTBC-MT 0,5-1,0 (3190564); 10A/MSTBC-MT 0,5-1,0 BA (3190645); 12A/MSTBC-MT 1,5-2,5 (3190551); 12A/MSTBC-MT 1,5-2,5 BA (3190658). BA = pásové kontakty
1809954	MSTBC 2,5/24-STZF-5,08	Zástrčka, Jmenovitý proud: 12 A, Jmenovité napětí (III/2): 320 V, Počet pólů: 24, Měřítka rastru: 5,08 mm, Typ připojení: Lisovaný spoj, Barva: zelená, Příslušné lisovací dutinkové kontakty s údaji k proudu [A] a rozsahu průřezu vodiče [mm <sup>2</sup> ]: 10A/MSTBC-MT 0,5-1,0 (3190564); 10A/MSTBC-MT 0,5-1,0 BA (3190645); 12A/MSTBC-MT 1,5-2,5 (3190551); 12A/MSTBC-MT 1,5-2,5 BA (3190658). BA = pásové kontakty
1835096	MVSTBR 2,5/ 2-STF-5,08	Zástrčka, Jmenovitý proud: 12 A, Jmenovité napětí (III/2): 320 V, Počet pólů: 2, Měřítka rastru: 5,08 mm, Typ připojení: Šroubové připojení, Barva: zelená, Povrch kontaktů: Cín
1835106	MVSTBR 2,5/ 3-STF-5,08	Zástrčka, Jmenovitý proud: 12 A, Jmenovité napětí (III/2): 320 V, Počet pólů: 3, Měřítka rastru: 5,08 mm, Typ připojení: Šroubové připojení, Barva: zelená, Povrch kontaktů: Cín
1835122	MVSTBR 2,5/ 5-STF-5,08	Zástrčka, Jmenovitý proud: 12 A, Jmenovité napětí (III/2): 320 V, Počet pólů: 5, Měřítka rastru: 5,08 mm, Typ připojení: Šroubové připojení, Barva: zelená, Povrch kontaktů: Cín

1835148	MVSTBR 2,5/ 7-STF-5,08	Zástrčka, Jmenovitý proud: 12 A, Jmenovité napětí (III/2): 320 V, Počet pólů: 7, Měřítka rastru: 5,08 mm, Typ připojení: Šroubové připojení, Barva: zelená, Povrch kontaktů: Cín
1835151	MVSTBR 2,5/ 8-STF-5,08	Zástrčka, Jmenovitý proud: 12 A, Jmenovité napětí (III/2): 320 V, Počet pólů: 8, Měřítka rastru: 5,08 mm, Typ připojení: Šroubové připojení, Barva: zelená, Povrch kontaktů: Cín
1835164	MVSTBR 2,5/ 9-STF-5,08	Zástrčka, Jmenovitý proud: 12 A, Jmenovité napětí (III/2): 320 V, Počet pólů: 9, Měřítka rastru: 5,08 mm, Typ připojení: Šroubové připojení, Barva: zelená, Povrch kontaktů: Cín
1835177	MVSTBR 2,5/10-STF-5,08	Zástrčka, Jmenovitý proud: 12 A, Jmenovité napětí (III/2): 320 V, Počet pólů: 10, Měřítka rastru: 5,08 mm, Typ připojení: Šroubové připojení, Barva: zelená, Povrch kontaktů: Cín
1835180	MVSTBR 2,5/11-STF-5,08	Zástrčka, Jmenovitý proud: 12 A, Jmenovité napětí (III/2): 320 V, Počet pólů: 11, Měřítka rastru: 5,08 mm, Typ připojení: Šroubové připojení, Barva: zelená, Povrch kontaktů: Cín
1835193	MVSTBR 2,5/12-STF-5,08	Zástrčka, Jmenovitý proud: 12 A, Jmenovité napětí (III/2): 320 V, Počet pólů: 12, Měřítka rastru: 5,08 mm, Typ připojení: Šroubové připojení, Barva: zelená, Povrch kontaktů: Cín
1835203	MVSTBR 2,5/13-STF-5,08	Zástrčka, Jmenovitý proud: 12 A, Jmenovité napětí (III/2): 320 V, Počet pólů: 13, Měřítka rastru: 5,08 mm, Typ připojení: Šroubové připojení, Barva: zelená, Povrch kontaktů: Cín
1835216	MVSTBR 2,5/14-STF-5,08	Zástrčka, Jmenovitý proud: 12 A, Jmenovité napětí (III/2): 320 V, Počet pólů: 14, Měřítka rastru: 5,08 mm, Typ připojení: Šroubové připojení, Barva: zelená, Povrch kontaktů: Cín
1835229	MVSTBR 2,5/15-STF-5,08	Zástrčka, Jmenovitý proud: 12 A, Jmenovité napětí (III/2): 320 V, Počet pólů: 15, Měřítka rastru: 5,08 mm, Typ připojení: Šroubové připojení, Barva: zelená, Povrch kontaktů: Cín
1835245	MVSTBR 2,5/17-STF-5,08	Zástrčka, Jmenovitý proud: 12 A, Jmenovité napětí (III/2): 320 V, Počet pólů: 17, Měřítka rastru: 5,08 mm, Typ připojení: Šroubové připojení, Barva: zelená, Povrch kontaktů: Cín
1835258	MVSTBR 2,5/18-STF-5,08	Zástrčka, Jmenovitý proud: 12 A, Jmenovité napětí (III/2): 320 V, Počet pólů: 18, Měřítka rastru: 5,08 mm, Typ připojení: Šroubové připojení, Barva: zelená, Povrch kontaktů: Cín
1835261	MVSTBR 2,5/19-STF-5,08	Zástrčka, Jmenovitý proud: 12 A, Jmenovité napětí (III/2): 320 V, Počet pólů: 19, Měřítka rastru: 5,08 mm, Typ připojení: Šroubové připojení, Barva: zelená, Povrch kontaktů: Cín
1792757	MVSTBW 2,5/ 2-ST-5,08	Zástrčka, Jmenovitý proud: 12 A, Jmenovité napětí (III/2): 320 V, Počet pólů: 2, Měřítka rastru: 5,08 mm, Typ připojení: Šroubové připojení, Barva: zelená, Povrch kontaktů: Cín
1834916	MVSTBW 2,5/ 3-STF-5,08	Zástrčka, Jmenovitý proud: 12 A, Jmenovité napětí (III/2): 320 V, Počet pólů: 3, Měřítka rastru: 5,08 mm, Typ připojení: Šroubové připojení, Barva: zelená, Povrch kontaktů: Cín
1834932	MVSTBW 2,5/ 5-STF-5,08	Zástrčka, Jmenovitý proud: 12 A, Jmenovité napětí (III/2): 320 V, Počet pólů: 5, Měřítka rastru: 5,08 mm, Typ připojení: Šroubové připojení, Barva: zelená, Povrch kontaktů: Cín
1792799	MVSTBW 2,5/ 6-ST-5,08	Zástrčka, Jmenovitý proud: 12 A, Jmenovité napětí (III/2): 320 V, Počet pólů: 6, Měřítka rastru: 5,08 mm, Typ připojení: Šroubové připojení, Barva: zelená, Povrch kontaktů: Cín

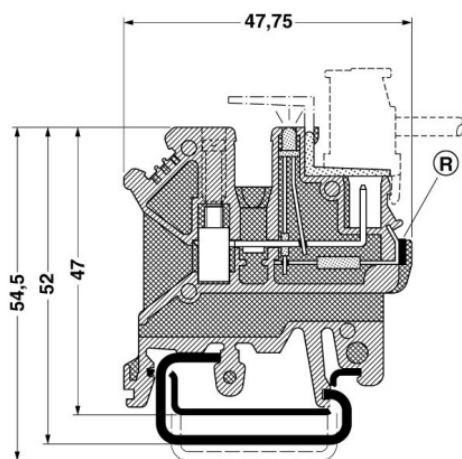
1834958	MVSTBW 2,5/ 7-STF-5,08	Zástrčka, Jmenovitý proud: 12 A, Jmenovité napětí (III/2): 320 V, Počet pólů: 7, Měřítka rastru: 5,08 mm, Typ připojení: Šroubové připojení, Barva: zelená, Povrch kontaktů: Cín
1834961	MVSTBW 2,5/ 8-STF-5,08	Zástrčka, Jmenovitý proud: 12 A, Jmenovité napětí (III/2): 320 V, Počet pólů: 8, Měřítka rastru: 5,08 mm, Typ připojení: Šroubové připojení, Barva: zelená, Povrch kontaktů: Cín
1834974	MVSTBW 2,5/ 9-STF-5,08	Zástrčka, Jmenovitý proud: 12 A, Jmenovité napětí (III/2): 320 V, Počet pólů: 9, Měřítka rastru: 5,08 mm, Typ připojení: Šroubové připojení, Barva: zelená, Povrch kontaktů: Cín
1834987	MVSTBW 2,5/10-STF-5,08	Zástrčka, Jmenovitý proud: 12 A, Jmenovité napětí (III/2): 320 V, Počet pólů: 10, Měřítka rastru: 5,08 mm, Typ připojení: Šroubové připojení, Barva: zelená, Povrch kontaktů: Cín
1834990	MVSTBW 2,5/11-STF-5,08	Zástrčka, Jmenovitý proud: 12 A, Jmenovité napětí (III/2): 320 V, Počet pólů: 11, Měřítka rastru: 5,08 mm, Typ připojení: Šroubové připojení, Barva: zelená, Povrch kontaktů: Cín
1792854	MVSTBW 2,5/12-ST-5,08	Zástrčka, Jmenovitý proud: 12 A, Jmenovité napětí (III/2): 320 V, Počet pólů: 12, Měřítka rastru: 5,08 mm, Typ připojení: Šroubové připojení, Barva: zelená, Povrch kontaktů: Cín
1835009	MVSTBW 2,5/12-STF-5,08	Zástrčka, Jmenovitý proud: 12 A, Jmenovité napětí (III/2): 320 V, Počet pólů: 12, Měřítka rastru: 5,08 mm, Typ připojení: Šroubové připojení, Barva: zelená, Povrch kontaktů: Cín
1792867	MVSTBW 2,5/13-ST-5,08	Zástrčka, Jmenovitý proud: 12 A, Jmenovité napětí (III/2): 320 V, Počet pólů: 13, Měřítka rastru: 5,08 mm, Typ připojení: Šroubové připojení, Barva: zelená, Povrch kontaktů: Cín
1835025	MVSTBW 2,5/14-STF-5,08	Zástrčka, Jmenovitý proud: 12 A, Jmenovité napětí (III/2): 320 V, Počet pólů: 14, Měřítka rastru: 5,08 mm, Typ připojení: Šroubové připojení, Barva: zelená, Povrch kontaktů: Cín
1835038	MVSTBW 2,5/15-STF-5,08	Zástrčka, Jmenovitý proud: 12 A, Jmenovité napětí (III/2): 320 V, Počet pólů: 15, Měřítka rastru: 5,08 mm, Typ připojení: Šroubové připojení, Barva: zelená, Povrch kontaktů: Cín
1835041	MVSTBW 2,5/16-STF-5,08	Zástrčka, Jmenovitý proud: 12 A, Jmenovité napětí (III/2): 320 V, Počet pólů: 16, Měřítka rastru: 5,08 mm, Typ připojení: Šroubové připojení, Barva: zelená, Povrch kontaktů: Cín
1792906	MVSTBW 2,5/17-ST-5,08	Zástrčka, Jmenovitý proud: 12 A, Jmenovité napětí (III/2): 320 V, Počet pólů: 17, Měřítka rastru: 5,08 mm, Typ připojení: Šroubové připojení, Barva: zelená, Povrch kontaktů: Cín
1835054	MVSTBW 2,5/17-STF-5,08	Zástrčka, Jmenovitý proud: 12 A, Jmenovité napětí (III/2): 320 V, Počet pólů: 17, Měřítka rastru: 5,08 mm, Typ připojení: Šroubové připojení, Barva: zelená, Povrch kontaktů: Cín
1792919	MVSTBW 2,5/18-ST-5,08	Zástrčka, Jmenovitý proud: 12 A, Jmenovité napětí (III/2): 320 V, Počet pólů: 18, Měřítka rastru: 5,08 mm, Typ připojení: Šroubové připojení, Barva: zelená, Povrch kontaktů: Cín
1835067	MVSTBW 2,5/18-STF-5,08	Zástrčka, Jmenovitý proud: 12 A, Jmenovité napětí (III/2): 320 V, Počet pólů: 18, Měřítka rastru: 5,08 mm, Typ připojení: Šroubové připojení, Barva: zelená, Povrch kontaktů: Cín
1792922	MVSTBW 2,5/19-ST-5,08	Zástrčka, Jmenovitý proud: 12 A, Jmenovité napětí (III/2): 320 V, Počet pólů: 19, Měřítka rastru: 5,08 mm, Typ připojení: Šroubové připojení, Barva: zelená, Povrch kontaktů: Cín

1835070	MVSTBW 2,5/19-STF-5,08	Zástrčka, Jmenovitý proud: 12 A, Jmenovité napětí (III/2): 320 V, Počet pólů: 19, Měřítka rastru: 5,08 mm, Typ připojení: Šroubové připojení, Barva: zelená, Povrch kontaktů: Cín
1835083	MVSTBW 2,5/20-STF-5,08	Zástrčka, Jmenovitý proud: 12 A, Jmenovité napětí (III/2): 320 V, Počet pólů: 20, Měřítka rastru: 5,08 mm, Typ připojení: Šroubové připojení, Barva: zelená, Povrch kontaktů: Cín
1792948	MVSTBW 2,5/21-ST-5,08	Zástrčka, Jmenovitý proud: 12 A, Jmenovité napětí (III/2): 320 V, Počet pólů: 21, Měřítka rastru: 5,08 mm, Typ připojení: Šroubové připojení, Barva: zelená, Povrch kontaktů: Cín
1792964	MVSTBW 2,5/23-ST-5,08	Zástrčka, Jmenovitý proud: 12 A, Jmenovité napětí (III/2): 320 V, Počet pólů: 23, Měřítka rastru: 5,08 mm, Typ připojení: Šroubové připojení, Barva: zelená, Povrch kontaktů: Cín
1883255	QC 1/ 2-ST-5,08	Zástrčka, Jmenovitý proud: 10 A, Jmenovité napětí (III/2): 630 V, Počet pólů: 2, Měřítka rastru: 5,08 mm, Typ připojení: Zářezová svorka QUICKON, Barva: zelená, Povrch kontaktů: Cín
1883352	QC 1/ 2-STF-5,08	Zástrčka, Jmenovitý proud: 10 A, Jmenovité napětí (III/2): 630 V, Počet pólů: 2, Měřítka rastru: 5,08 mm, Typ připojení: Zářezová svorka QUICKON, Barva: zelená, Povrch kontaktů: Cín
1883268	QC 1/ 3-ST-5,08	Zástrčka, Jmenovitý proud: 10 A, Jmenovité napětí (III/2): 630 V, Počet pólů: 3, Měřítka rastru: 5,08 mm, Typ připojení: Zářezová svorka QUICKON, Barva: zelená, Povrch kontaktů: Cín
1883365	QC 1/ 3-STF-5,08	Zástrčka, Jmenovitý proud: 10 A, Jmenovité napětí (III/2): 630 V, Počet pólů: 3, Měřítka rastru: 5,08 mm, Typ připojení: Zářezová svorka QUICKON, Barva: zelená, Povrch kontaktů: Cín
1883271	QC 1/ 4-ST-5,08	Zástrčka, Jmenovitý proud: 10 A, Jmenovité napětí (III/2): 630 V, Počet pólů: 4, Měřítka rastru: 5,08 mm, Typ připojení: Zářezová svorka QUICKON, Barva: zelená, Povrch kontaktů: Cín
1883378	QC 1/ 4-STF-5,08	Zástrčka, Jmenovitý proud: 10 A, Jmenovité napětí (III/2): 630 V, Počet pólů: 4, Měřítka rastru: 5,08 mm, Typ připojení: Zářezová svorka QUICKON, Barva: zelená, Povrch kontaktů: Cín
1883381	QC 1/ 5-STF-5,08	Zástrčka, Jmenovitý proud: 10 A, Jmenovité napětí (III/2): 630 V, Počet pólů: 5, Měřítka rastru: 5,08 mm, Typ připojení: Zářezová svorka QUICKON, Barva: zelená, Povrch kontaktů: Cín
1883297	QC 1/ 6-ST-5,08	Zástrčka, Jmenovitý proud: 10 A, Jmenovité napětí (III/2): 630 V, Počet pólů: 6, Měřítka rastru: 5,08 mm, Typ připojení: Zářezová svorka QUICKON, Barva: zelená, Povrch kontaktů: Cín
1883394	QC 1/ 6-STF-5,08	Zástrčka, Jmenovitý proud: 10 A, Jmenovité napětí (III/2): 630 V, Počet pólů: 6, Měřítka rastru: 5,08 mm, Typ připojení: Zářezová svorka QUICKON, Barva: zelená, Povrch kontaktů: Cín
1883307	QC 1/ 7-ST-5,08	Zástrčka, Jmenovitý proud: 10 A, Jmenovité napětí (III/2): 630 V, Počet pólů: 7, Měřítka rastru: 5,08 mm, Typ připojení: Zářezová svorka QUICKON, Barva: zelená, Povrch kontaktů: Cín
1883310	QC 1/ 8-ST-5,08	Zástrčka, Jmenovitý proud: 10 A, Jmenovité napětí (III/2): 630 V, Počet pólů: 8, Měřítka rastru: 5,08 mm, Typ připojení: Zářezová svorka QUICKON, Barva: zelená, Povrch kontaktů: Cín
1883417	QC 1/ 8-STF-5,08	Zástrčka, Jmenovitý proud: 10 A, Jmenovité napětí (III/2): 630 V, Počet pólů: 8, Měřítka rastru: 5,08 mm, Typ připojení: Zářezová svorka QUICKON, Barva: zelená, Povrch kontaktů: Cín

1883323	QC 1/ 9-ST-5,08	Zástrčka, Jmenovitý proud: 10 A, Jmenovité napětí (III/2): 630 V, Počet pólů: 9, Měřítka rastru: 5,08 mm, Typ připojení: Zářezová svorka QUICKON, Barva: zelená, Povrch kontaktů: Cín
1883336	QC 1/10-ST-5,08	Zástrčka, Jmenovitý proud: 10 A, Jmenovité napětí (III/2): 630 V, Počet pólů: 10, Měřítka rastru: 5,08 mm, Typ připojení: Zářezová svorka QUICKON, Barva: zelená, Povrch kontaktů: Cín
1883705	QC 1/12-ST-5,08	Zástrčka, Jmenovitý proud: 10 A, Jmenovité napětí (III/2): 630 V, Počet pólů: 12, Měřítka rastru: 5,08 mm, Typ připojení: Zářezová svorka QUICKON, Barva: zelená, Povrch kontaktů: Cín
1883459	QC 1/12-STF-5,08	Zástrčka, Jmenovitý proud: 10 A, Jmenovité napětí (III/2): 630 V, Počet pólů: 12, Měřítka rastru: 5,08 mm, Typ připojení: Zářezová svorka QUICKON, Barva: zelená, Povrch kontaktů: Cín
1883815	QC 1/13-ST-5,08	Zástrčka, Jmenovitý proud: 10 A, Jmenovité napětí (III/2): 630 V, Počet pólů: 13, Měřítka rastru: 5,08 mm, Typ připojení: Zářezová svorka QUICKON, Barva: zelená, Povrch kontaktů: Cín
1883828	QC 1/14-ST-5,08	Zástrčka, Jmenovitý proud: 10 A, Jmenovité napětí (III/2): 630 V, Počet pólů: 14, Měřítka rastru: 5,08 mm, Typ připojení: Zářezová svorka QUICKON, Barva: zelená, Povrch kontaktů: Cín
1883860	QC 1/14-STF-5,08	Zástrčka, Jmenovitý proud: 10 A, Jmenovité napětí (III/2): 630 V, Počet pólů: 14, Měřítka rastru: 5,08 mm, Typ připojení: Zářezová svorka QUICKON, Barva: zelená, Povrch kontaktů: Cín
1883831	QC 1/15-ST-5,08	Zástrčka, Jmenovitý proud: 10 A, Jmenovité napětí (III/2): 630 V, Počet pólů: 15, Měřítka rastru: 5,08 mm, Typ připojení: Zářezová svorka QUICKON, Barva: zelená, Povrch kontaktů: Cín

## Výkres/schéma

Výkres v měřítku



**Adresa**

PHOENIX CONTACT, s.r.o.  
Dornych 47  
617 00 Brno, Czech Republic  
Telefon +420 542 213 401  
Fax +420 542 213 701  
<http://www.phoenixcontact.cz>



© 2013 Phoenix Contact  
Technické změny vyhrazeny.