

AKG 4 YE

Obj.č.: 3062948


Vyobrazení ukazuje variantu výrobku



<http://eshop.phoenixcontact.cz/phoenix/treeViewClick.do?UID=3062948>

Připojovací svorka, Typ připojení Šroubové připojení, Zátěžový proud: 41 A, Průřez: 0,5 mm² - 6 mm², Šířka: 7 mm, Barva: žlutá

Údaje

| | |
|----------------------|---|
| EAN |  4 046356 558341 |
| Poznámka | Na zakázku |
| Balení | 50 ks |
| Celní tarif | 85369010 |
| Váha brutto v kusech | 0,00547 kg |

Poznámky k produktu

WEEE/RoHS-compliant since:
18.01.2010



<http://www.download.phoenixcontact.com>
Please note that the data given here has been taken from the online catalog. For comprehensive information and data, please refer to the user documentation. The General Terms and Conditions of Use apply to Internet downloads.

Technické údaje

Obecně

| | |
|------------------------------|-------|
| Barva | žlutá |
| Izolační materiál | PA |
| Třída hořlavosti podle UL 94 | V2 |

Rozměry

| | |
|-------|---------|
| Délka | 23,7 mm |
|-------|---------|

| | |
|---|--|
| Šířka | 7 mm |
| Technická data | |
| Zatěžovací proud maximální | 41 A (při průřezu vodiče 6 mm ²) |
| Jmenovitý proud I _N | 41 A |
| Jmenovité napětí U _N | 300 V |
| Data připojení | |
| Min. průřez vodiče, tuhý | 0,5 mm ² |
| Max. průřez vodiče, tuhý | 6 mm ² |
| Min. průřez vodiče, ohebný | 0,5 mm ² |
| Max. průřez vodiče, ohebný | 4 mm ² |
| Průřez vodiče AWG/kcmil min. | 20 |
| Průřez vodiče AWG/kcmil max. | 10 |
| Průřez vodiče flexibilní m. koncovka vodiče bez plastického pouzdra min | 0,5 mm ² |
| Průřez vodiče flexibilní m. koncovka vodiče bez plastického pouzdra max. | 6 mm ² |
| Průřez vodiče flexibilní m. koncovka vodiče m. plastické pouzdro max. | 0,5 mm ² |
| | 6 mm ² |
| 2 vodiče se stejným průřezem pevný min | 0,5 mm ² |
| 2 vodiče se stejným průřezem pevný max | 2,5 mm ² |
| 2 vodiče se stejným průřezem flexibilní min | 0,5 mm ² |
| 2 vodiče se stejným průřezem flexibilní max | 2,5 mm ² |
| 2 vodiče se stejným průřezem flexibilní m. AEH bez plastického pouzdra min | 0,5 mm ² |
| 2 vodiče se stejným průřezem flexibilní m. AEH bez plastického pouzdra max | 2,5 mm ² |
| 2 vodiče se stejným průřezem flexibilní m. TWIN-AEH s plastickým pouzdrům max | 0,5 mm ² |
| | 2,5 mm ² |
| Způsob připojení | Šroubové připojení |
| Délka odstranění izolace | 16 mm |
| Závit šroubu | M4 |
| Utahovací moment min. | 1,5 Nm |
| Utahovací moment max | 1,8 Nm |

Certifikáty/Osvědčení

Aprobace

cULus Recognized, GOST

Vyžádané aprobace:

Aprobace z:

Příslušenství

| Informace | Popis | Popis výrobku |
|-----------|-------|---------------|
|-----------|-------|---------------|

Montáž

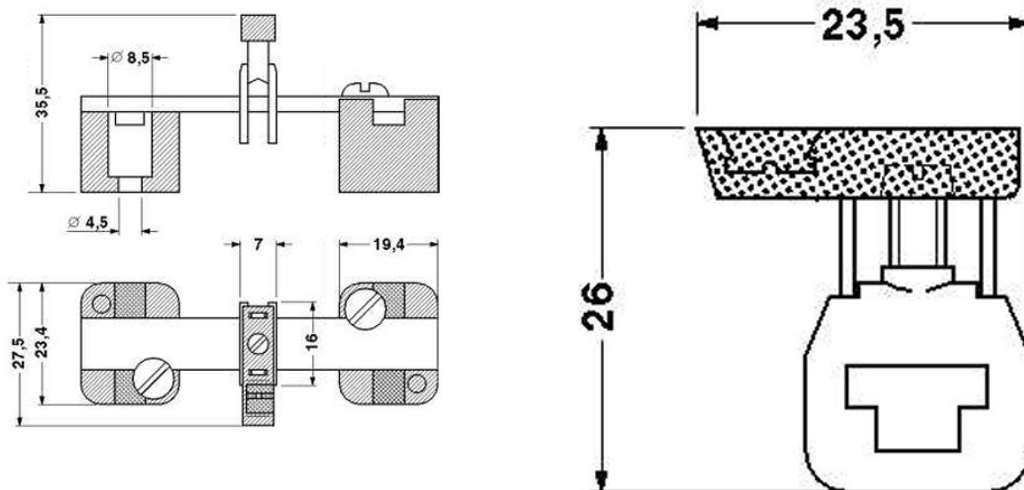
| | | |
|---------|-----------------------|---|
| 0402174 | NLS-CU 3/10 SN 1000MM | Přípojnice neutrálního vodiče, 3 mm x 10 mm, délka: 1000 mm |
|---------|-----------------------|---|

Nářadí

| | | |
|---------|-----------------|--|
| 1205066 | SZS 1,0X4,0 VDE | Šroubovák, s drážkou, VDE izolovaná, velikost: 1,0x4,0x100 mm, 2komponentní rukojeť, s ochranou proti odvinutí |
| 1205079 | SZS 1,0X6,5 VDE | Šroubovák, s drážkou, VDE izolovaná, velikost: 1,0x6,5x150 mm, 2komponentní rukojeť, s ochranou proti odvinutí |

Výkres/schéma

Výkres v měřítku



Adresa

PHOENIX CONTACT, s.r.o.
Dornych 47
617 00 Brno, Czech Republic
Telefon +420 542 213 401
Fax +420 542 213 701
<http://www.phoenixcontact.cz>



© 2013 Phoenix Contact
Technické změny vyhrazeny.