


# DFLK 40

Obj.č.: 2280271


<http://eshop.phoenixcontact.cz/phoenix/treeViewClick.do?UID=2280271>

Prováděcí modul VARIOFACE realizuje propojení 1:1 mezi šroubovými svorkami a IDC / FLK lištou s trny (2,54 mm, počet pólů 40).

Údaje	
EAN	 4 017918 054380
Balení	1 ks
Celní tarif	85369010
Váha brutto v kusech	0,00136 kg
Informace v katalogu	Strana 530 (CAT-7-2013)

#### Poznámky k produktu

 WEEE/RoHS-compliant since:  
08.05.2007


<http://www.download.phoenixcontact.com>  
 Please note that the data given here has been taken from the online catalog. For comprehensive information and data, please refer to the user documentation. The General Terms and Conditions of Use apply to Internet downloads.

#### Technické údaje

Obecná data	
Jmenovité napětí $U_N$	< 50 V AC
	60 V DC
Max. proudová zatížitelnost na jednu větev	1 A
Maximální součtový proud všech větví	40 A ( $T_U = 50\text{ °C}$ )
Počet pólů	40

Šířka	39 mm
Výška	128,4 mm
Hloubka	49 mm
ukazatel stavu	ne
Teplota prostředí (provoz)	-20 °C ... 50 °C
Teplota prostředí (skladování/přeprava)	-20 °C ... 70 °C
Montážní poloha	libovolně
Normy/předpisy	Vzdušné dráhy a dráhy plazivých proudů ČSN EN 50178 Základní izolace
Stupeň znečištění	2
Kategorie přepětí	II
Zatěžovací rázové napětí	0,6 kV
Izolační pevnost	63 V

**Parametry připojení přípojka 1**

Označení přípojky	Úroveň pole
Přípojka podle normy	IEC / EN
Způsob připojení	Šroubové připojení
Min. průřez vodiče, tuhý	0,2 mm <sup>2</sup>
Max. průřez vodiče, tuhý	4 mm <sup>2</sup>
Min. průřez vodiče, ohebný	0,2 mm <sup>2</sup>
Max. průřez vodiče, ohebný	2,5 mm <sup>2</sup>
Průřez vodiče AWG/kcmil min.	24
Průřez vodiče AWG/kcmil max.	12
Délka odstranění izolace	8 mm
Závit šroubu	M3

**Parametry připojení přípojka 2**

Označení přípojky	Úroveň řízení
Počet přípojek	1
Způsob připojení	IDC / FLK - lišta s trny (2,54 mm)
Počet pólů	40

**Certifikáty/Osvědčení**

Aprobace

GOST

Vyžádané aprobace:

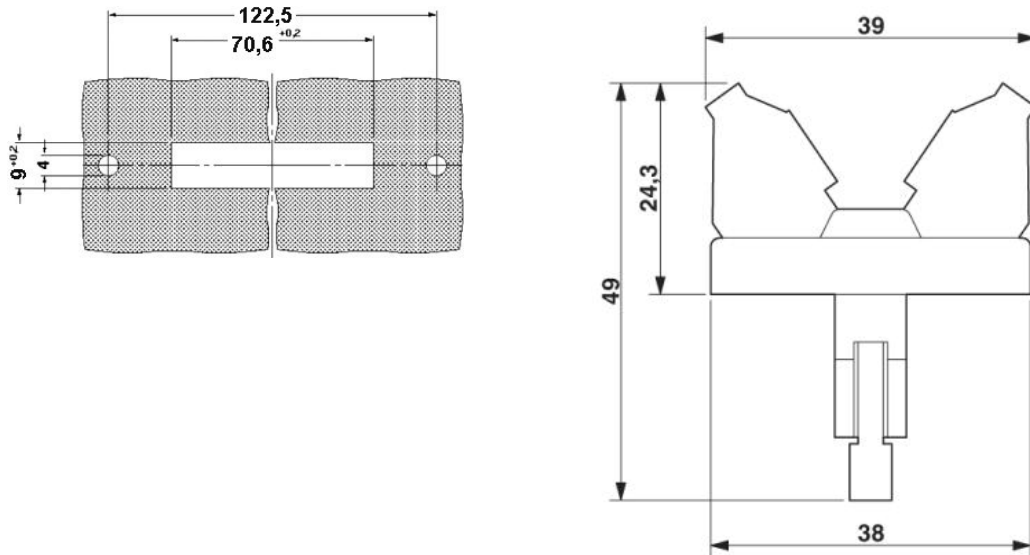
Aprobace z:

**Příslušenství**

Informace	Popis	Popis výrobku
<b>Kabel / vodič</b>		
2288985	FLK 40/EZ-DR/ 50/KONFEK	Kulatý kabel osazený dvěma 40pólovými konektorovými lištami (propojení 1:1), mj. použitelné pro Siemens SIMATIC® S5-95U a 100U (32 x digitální IN/OUT), délka kabelu: 0,5 m
2288998	FLK 40/EZ-DR/ 100/KONFEK	Kulatý kabel osazený dvěma 40pólovými konektorovými lištami (propojení 1:1), mj. použitelné pro Siemens SIMATIC® S5-95U a 100U (32 x digitální IN/OUT), délka kabelu: 1 m
2289007	FLK 40/EZ-DR/ 150/KONFEK	Kulatý kabel osazený dvěma 40pólovými konektorovými lištami (propojení 1:1), mj. použitelné pro Siemens SIMATIC® S5-95U a 100U (32 x digitální IN/OUT), délka kabelu: 1,5 m
2289010	FLK 40/EZ-DR/ 200/KONFEK	Kulatý kabel osazený dvěma 40pólovými konektorovými lištami (propojení 1:1), mj. použitelné pro Siemens SIMATIC® S5-95U a 100U (32 x digitální IN/OUT), délka kabelu: 2 m
2289023	FLK 40/EZ-DR/ 250/KONFEK	Kulatý kabel osazený dvěma 40pólovými konektorovými lištami (propojení 1:1), mj. použitelné pro Siemens SIMATIC® S5-95U a 100U (32 x digitální IN/OUT), délka kabelu: 2,5 m
2289036	FLK 40/EZ-DR/ 300/KONFEK	Kulatý kabel osazený dvěma 40pólovými konektorovými lištami (propojení 1:1), mj. použitelné pro Siemens SIMATIC® S5-95U a 100U (32 x digitální IN/OUT), délka kabelu: 3 m
2289049	FLK 40/EZ-DR/ 350/KONFEK	Kulatý kabel osazený dvěma 40pólovými konektorovými lištami (propojení 1:1), mj. použitelné pro Siemens SIMATIC® S5-95U a 100U (32 x digitální IN/OUT), délka kabelu: 3,5 m
2289052	FLK 40/EZ-DR/ 400/KONFEK	Kulatý kabel osazený dvěma 40pólovými konektorovými lištami (propojení 1:1), mj. použitelné pro Siemens SIMATIC® S5-95U a 100U (32 x digitální IN/OUT), délka kabelu: 4 m
2299589	FLK 40/EZ-DR/ 600/KONFEK	Kulatý kabel osazený dvěma 40pólovými konektorovými lištami (propojení 1:1), mj. použitelné pro Siemens SIMATIC® S5-95U a 100U (32 x digitální IN/OUT), délka kabelu: 6 m
2299592	FLK 40/EZ-DR/ 800/KONFEK	Kulatý kabel osazený dvěma 40pólovými konektorovými lištami (propojení 1:1), mj. použitelné pro Siemens SIMATIC® S5-95U a 100U (32 x digitální IN/OUT), délka kabelu: 8 m
2299602	FLK 40/EZ-DR/1000/KONFEK	Kulatý kabel osazený dvěma 40pólovými konektorovými lištami (propojení 1:1), mj. použitelné pro Siemens SIMATIC® S5-95U a 100U (32 x digitální IN/OUT), délka kabelu: 10 m
2295059	FLK EZ-DR.../.../...	Kulatý kabel, osazený s konfekcionováním, nestíněný, délka kabelu variabilní

## Výkres/schéma

Výkres v měřítku



**Adresa**

PHOENIX CONTACT, s.r.o.  
Dornych 47  
617 00 Brno, Czech Republic  
Telefon +420 542 213 401  
Fax +420 542 213 701  
<http://www.phoenixcontact.cz>



© 2013 Phoenix Contact  
Technické změny vyhrazeny.