

VC-TFS 8


Obj.č.: 1852820



<http://eshop.phoenixcontact.cz/phoenix/treeViewClick.do?UID=1852820>

Modul kontaktní vložky, pro montážní rám konektoru, se šroubovým připojením, 8pólový, 160 V / 10 A

Údaje

EAN	 4 017918 127152
Balení	1 ks
Celní tarif	85366990
Váha brutto v kusech	0,0067 kg
Informace v katalogu	Strana 33 (CAT-2-2013)

Poznámky k produktu

WEEE/RoHS-compliant since:
01.06.2005



<http://www.download.phoenixcontact.com>
Please note that the data given here has been taken from the online catalog. For comprehensive information and data, please refer to the user documentation. The General Terms and Conditions of Use apply to Internet downloads.

Technické údaje

Obecná data

Poznámka	Konektory mohou být uvedeny do provozu jen ve stavu bez výkonu.
----------	---

Technika připojení	Šroubové připojení
	Šroubové připojení
Utahovací moment	0,22 Nm ... 0,25 Nm
Teplota prostředí (provoz)	-40 °C ... 100 °C
Stupeň znečištění	3
Kategorie přepětí	III
Počet pólů	8
Cykly zapojení	≥ 100
Průřez přípoje	0,14 mm ² ... 1,5 mm ²
Průřez přípoje AWG	28 ... 16
Délka odizolování dílčí žíly	6 mm

Údaje o materiálu

Třída hořlavosti podle UL 94	V0
Materiál kontakt	CuZn
Materiál povrch kontaktu	pocínovaná
Materiál držák kontaktu	PA

Elektrické parametry

Zatěžovací napětí (III/3)	160 V
Zatěžovací rázové napětí	2,5 kV
	2,5 kV
Jmenovitý proud	10 A
	10 A

Certifikáty/Osvědčení

Aprobace

cULus Recognized, GOST, LR

Vyžádané aprobace:

Aprobace z:

Příslušenství

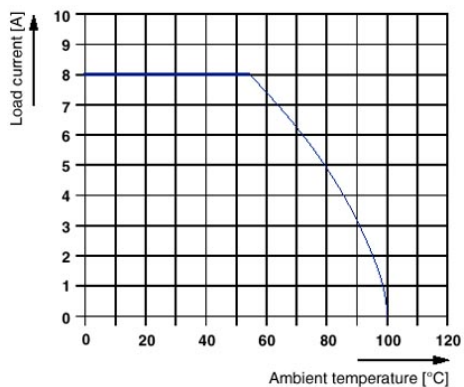
Informace	Popis	Popis výrobku
Značení		
0804073	SK 3,5/2,8:FORTL.ZAHLEN	Označovací karty, Karta, bílá, popsané, podélně: pořadová čísla 1-10, 11-20 atd. až 91-99, Způsob montáže: Lepení, pro šířku svorek: 3,5 mm
0804183	SK 5/3,8:FORTL.ZAHLEN	Označovací karty, Karta, bílá, popsané, podélně: pořadová čísla 1-10, 11-20 atd. až 91-(99)100, Způsob montáže: Lepení, pro šířku svorek: 5 mm
0804455	SK 7,5/3,8:FORTL.ZAHLEN	Označovací karty, Karta, bílá, popsané, podélně: pořadová čísla 1-10, 11-20 atd. až 91-100, Způsob montáže: Lepení, pro šířku svorek: 7,5 mm
0803906	SK U/3,8 WH:UNBEDRUCKT	Označovací karty, Arch, bílá, nepotištěné, popisovatelné pomocí: Plotter, Office-Drucksysteme, Způsob montáže: Lepení
0803922	SK U/5,0 WH:UNBEDRUCKT	Označovací karty, Arch, bílá, nepotištěné, popisovatelné pomocí: Plotter, Office-Drucksysteme, Způsob montáže: Lepení

Zástrčka / adaptér

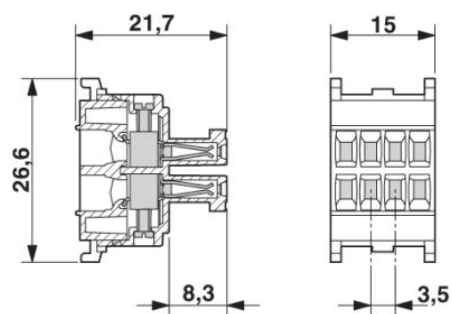
1600027	CP-HCC 4	Kódovací profil, Barva: červená
1734634	CP-MSTB	Kódovací profil, zasunuje se do drážky na zástrčce, resp. na invertované zásuvce konektoru, z červeného izolačního materiálu

Výkres/schéma

Diagram



Výkres v měřítku



Adresa

PHOENIX CONTACT, s.r.o.
Dornych 47
617 00 Brno, Czech Republic
Telefon +420 542 213 401
Fax +420 542 213 701
<http://www.phoenixcontact.cz>



© 2013 Phoenix Contact
Technické změny vyhrazeny.